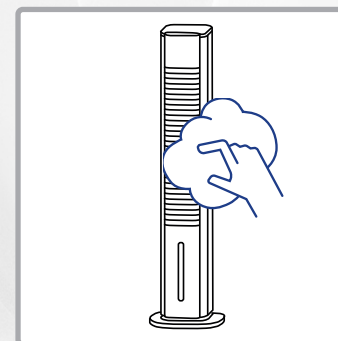


Správné používání zařízení  
Strana: 8



Pravidelné čištění zařízení  
Strana: 11

# Srdečně vás vítáme



**Přečtěte si prosím všechny informace uvedené v tomto návodu k použití. Návod k použití pečlivě uschovejte a předávejte jej dalším uživatelům. Zařízení smí být používáno pouze k určenému účelu v souladu s tímto návodem. Dodržujte bezpečnostní pokyny. Zařízení je nejvhodnější provozovat s proudovým chráničem (max. 30 mA).**



**Prodejna náhradních dílů a příslušenství**  
<https://www.trisaelectronics.ch/en/zubehoer/>

# Obsah

**Bezpečnostní pokyny 4**

**Technické údaje 5**

**Přehled zařízení 6**

**Uvedení do provozu 7**

**Použití 8**

**Po použití 10**

**Čištění 11**

**Problémy a příčiny 13**

**Informace pro uživatele 14**

# Bezpečnostní pokyny



Během provozu nepřikrývejte přístroj dekami, hadry ani jinými předměty – nebezpečí požáru!

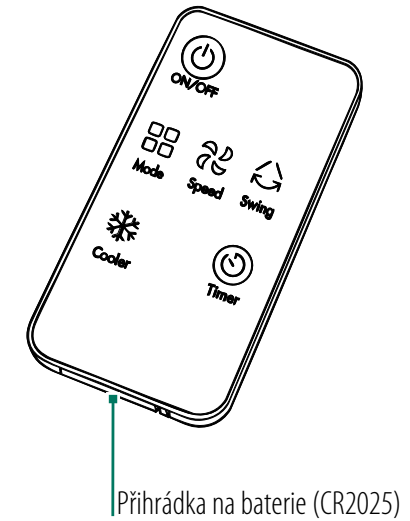
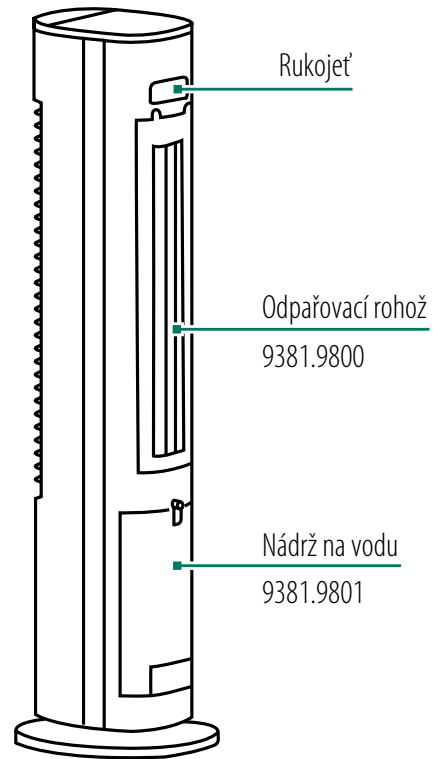
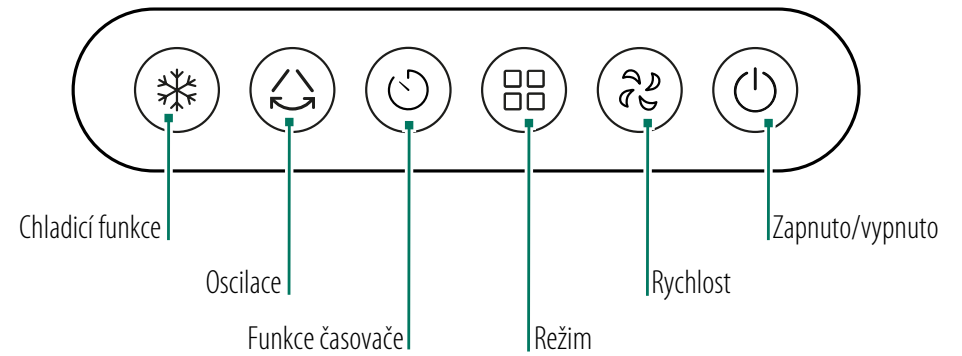
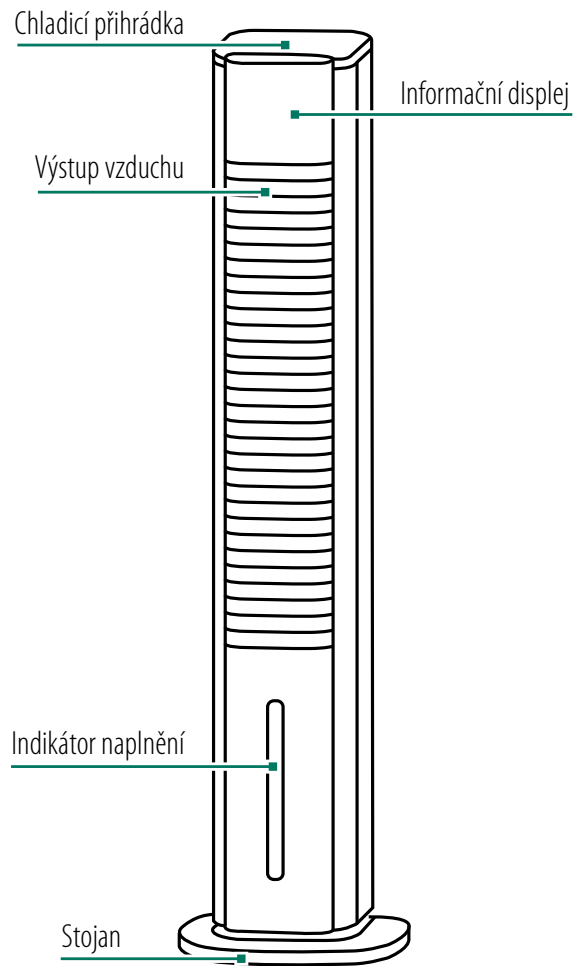
- Nikdy nestříkejte insekticidní sprej na přístroj, jinak by mohlo dojít k jeho poškození.
- Proud vzduchu z přístroje nikdy nesměřujte přímo na děti / zvířata.
- přečtěte si všechny bezpečnostní pokyny, dodržujte návod k použití, uschovejte jej a předávejte dalším uživatelům.
- Zařízení je určeno pro použití v domácnosti, nikoli pro komerční použití. Zařízení nepoužívejte venku.
- Není součástí domovního odpadu. Zařízení musí být zlikvidováno v souladu s místními předpisy.
- Zařízení je nejlépe provozovat s proudovým chráničem (max. 30 mA).
- Pokud je zařízení používáno k jinému účelu, nesprávně obsluhováno nebo neprofesionálně opravováno, nelze převzít odpovědnost za vzniklé škody. V takovém případě zaniká nárok na záruku.
- Zařízení nikdy neponořujte do vody ani jiných tekutin. Do vnitřku zařízení nesmí vniknout žádná tekutina (nebezpečí zkratu).
- Před každým použitím zkontrolujte zařízení / síťový kabel / prodlužovací kabel, zda nejsou poškozené. Nikdy nepoužívejte poškozená zařízení (včetně síťového kabelu) – nechte je opravit / vyměnit výrobcem, jeho servisním střediskem nebo kvalifikovanými odborníky. Nikdy zařízení neotevírejte sami – nebezpečí poranění!
- Nevkládejte prsty ani předměty do otvorů zařízení. Nezakrývejte otvory zařízení.
- Používání zařízení v prostředí s hořlavými výpary by se mělo vyhnout.
- Děti si nesmí se zařízením hrát. Zařízení a napájecí kabel udržujte mimo dosah dětí mladších 8 let. Zařízení nikdy nenechávejte bez dozoru, když je v provozu. Obalový materiál (např. fóliové sáčky) nesmí být v dosahu dětí.
- Připojení k síti: Napětí musí odpovídat údajům na typovém štítku zařízení.
- Zařízení nikdy nenoste ani netahat za napájecí kabel. Napájecí kabel neohýbejte, nezachycujte ani netahat přes ostré hrany. Nebezpečí zkratu v důsledku přetržení kabelu!
- Zařízení / připojovací kabel nikdy neumísťujte na horké povrchy (sporák) ani do blízkosti otevřeného ohně. Zařízení nevystavujte silnému teplu (zdroje tepla, topná tělesa, sluneční záření). Hořící zařízení haste pouze hasicí dekou.
- Nikdy nevytahujte zástrčku z napájecího kabelu / s mokřými rukama. V případě poruchy během používání, před doplněním, před čištěním, přemístěním nebo po použití vytáhněte zástrčku ze zásuvky. Zástrčka musí být vždy přístupná.
- Vypněte nepoužívaná / bez dozoru ponechaná zařízení a vytáhněte síťovou zástrčku. Neomotávejte síťový kabel kolem zařízení.
- Zařízení provozujte pouze na rovném, stabilním a suchém podkladu. Nikdy jej nepřipevňujte ke zdi / stropu.
- Zařízení nepoužívejte / nepřipojujte k časovému spínači nebo dálkově ovládanému spínači.
- Děti od 8 let a osoby s omezenými fyzickými, smyslovými nebo duševními schopnostmi, nedostatečnými zkušenostmi a znalostmi smí zařízení používat pouze pod dohledem osoby odpovědné za jejich bezpečnost nebo pokud jim bylo předvedeno bezpečné používání zařízení a oni pochopili související nebezpečí. Čištění a údržbu nesmí provádět děti bez dozoru.
- Z bezpečnostních důvodů nepoužívejte příslušenství, které není doporučeno/prodáváno výrobcem.

# Technické údaje

Číslo výrobku: 9381.70

<b>220–240 V AC 50 Hz</b>	Vstupní napětí	<b>0,07 (m<sup>3</sup>/min)/W</b>	Účinnost	<b>Přibližně 1,5 m</b>	Délka kabelu
<b>26 x 28,5 x 106</b>	Rozměry (cm)	<b>6,1 kg</b>	Hmotnost	<b>65 dB(A)</b>	Hladina hluku
<b>5,5 m/s</b>	Max. rychlost vzduchu	<b>5,3 m<sup>3</sup>/min</b>	Max. průtok	<b>1300 RPM</b>	Rychlost otáčení
<b>Příkon</b>					
<b>80 W</b>	Pokud	<b>&lt;0,5 W</b>	Když je vypnutý	<b>-</b>	Režim vypnutí/ pohotovostní režim aktivní po...

# Přehled zařízení

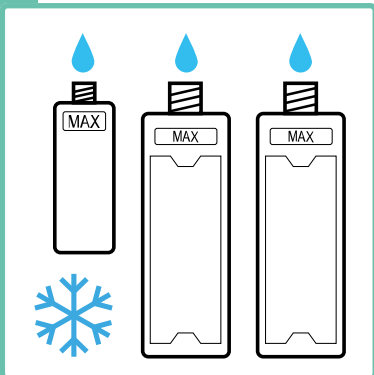


Prodejna náhradních dílů a příslušenství  
<https://www.trisaelectronics.ch/en/zubehoer/>

# Uvedení do provozu

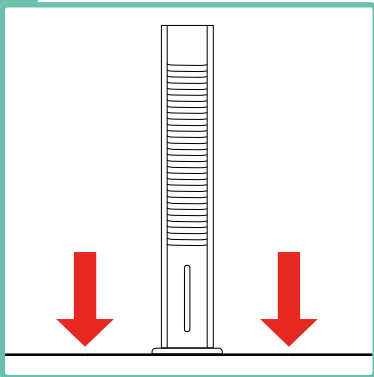
## 1. Naplnění chladicích prvků

Naplňte chladicí prvky a zmrazte je.



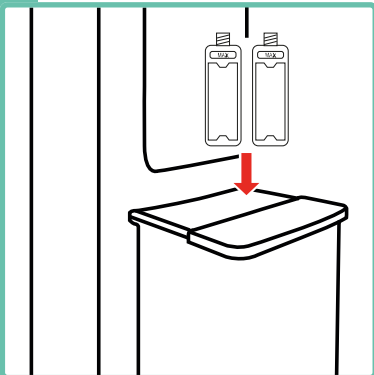
## 2. Postavte zařízení na stabilní podklad

Zařízení postavte na rovný a pevný podklad.



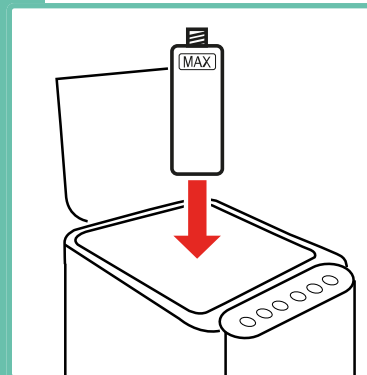
## 3. Naplnění nádržky na vodu

Naplňte nádržku na vodu a vložte chladicí prvky.



## 4. Vložte chladicí prvek

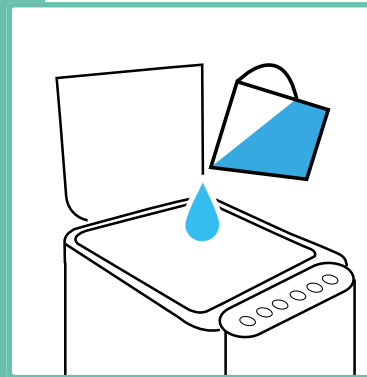
Otevřete klapku a vložte chladicí prvek do chladicího oddílu.



## 5. Naplňte nádržku na vodu

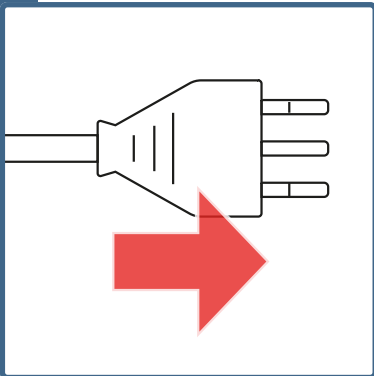
Naplňte nádržku na vodu vodou přes chladicí přihrádku.

! Dodržujte značku MAX.



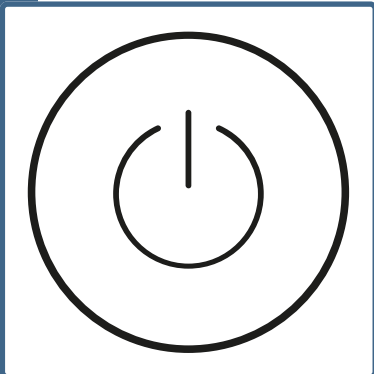
# Použití

## 1. Zapojte zařízení



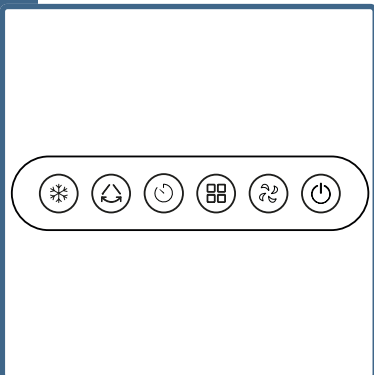
Zapojte zařízení.

## 2. Zapnutí zařízení



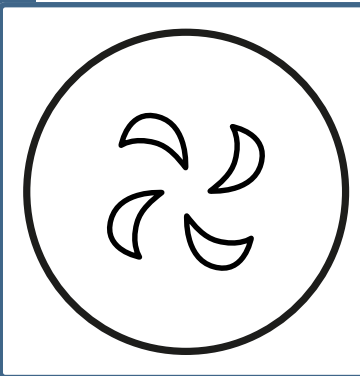
Stiskněte tlačítko zapnutí, aby se zařízení spustilo.

## 3. Nastavení



Provedte požadovaná nastavení pomocí ovládacího panelu.

## 4. Rychlost



Změňte rychlost větru klepnutím na tlačítko rychlosti.

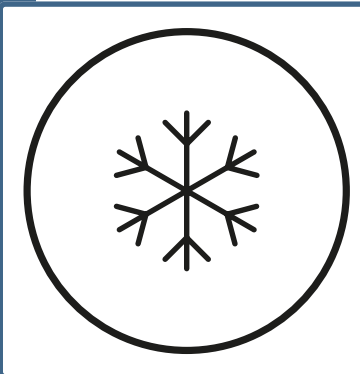
Rychlosti větru:

Nízká

Střední

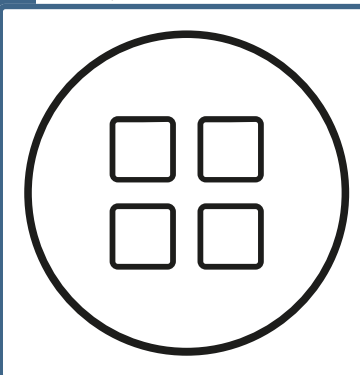
Vysoká

## 5. Funkce chlazení



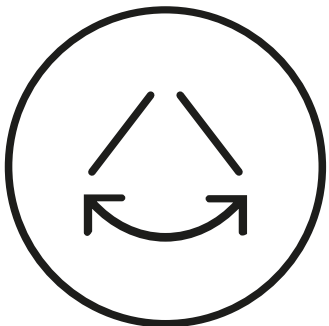
Klepnutím na tlačítko chlazení zapnete nebo vypnete funkci chlazení.

## 6. Typ větru



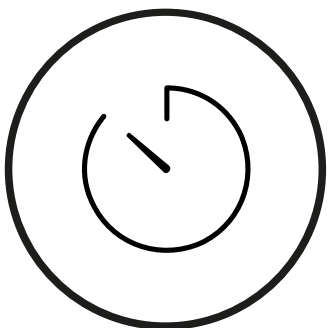
Změňte režim větru klepnutím na tlačítko režimu.

## 7. Oscilace



Oscilacii zapnete a vypnete stisknutím tlačítka oscilace.

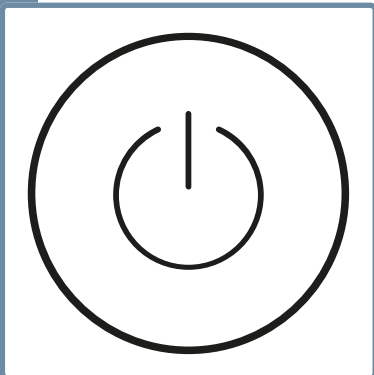
## 8. Funkce časovače



Opakovaným stisknutím tlačítka časovače nastavte čas do vypnutí zařízení. Časovač lze nastavit na 1–12 hodin.

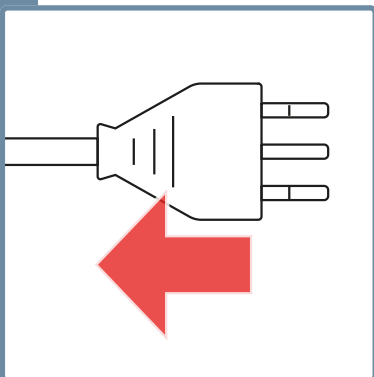
# Po použití

## 1. Vypněte zařízení



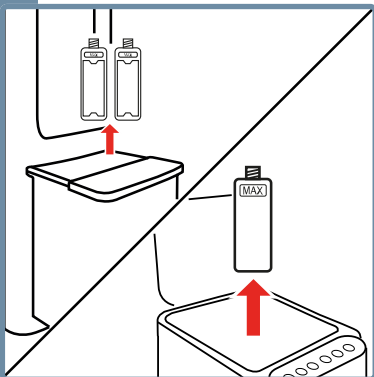
Vypněte zařízení hlavním vypínačem.

## 2. Odpojte



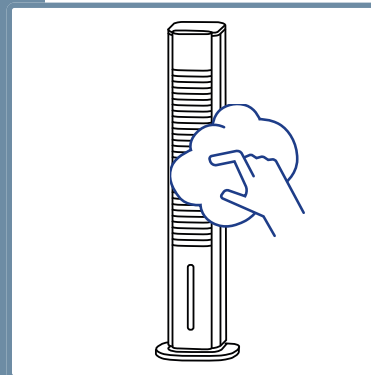
Vytáhněte síťovou zástrčku.

## 3. Vyměňte chladicí prvky



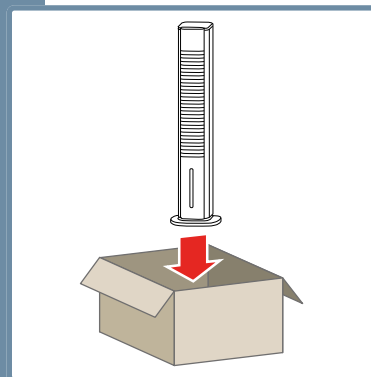
Vyměňte chladicí prvky z nádržky na vodu a chladicího oddílu.

## 4. Vyčistěte zařízení



Vyčistěte zařízení, viz kapitola „Čištění“.

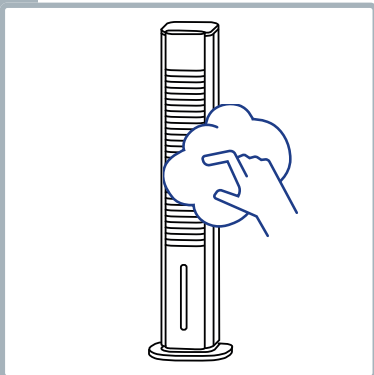
## 5. Skladování zařízení



Zařízení skladujte na suchém místě chráněném před světlem.

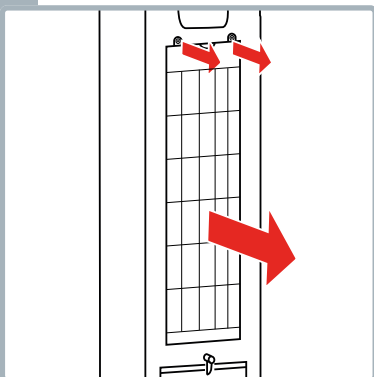
# Čištění

## 1. Zařízení otřete



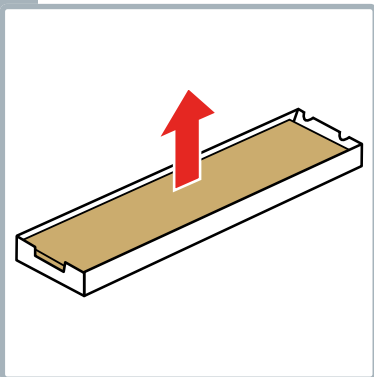
Zařízení otřete vlhkým hadříkem.

## 2. Vyměňte filtr



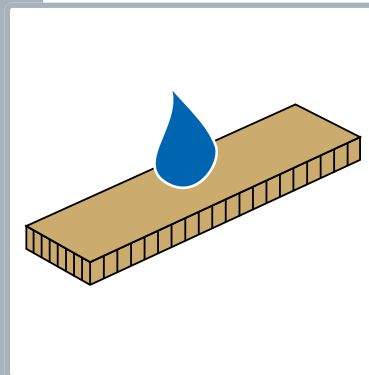
Povolte šrouby, vyměňte filtrační mřížku a odstraňte odpařovací rohož.

## 3. Vyměňte odpařovací rohož



Vyměňte odpařovací rohož z filtrační mřížky.

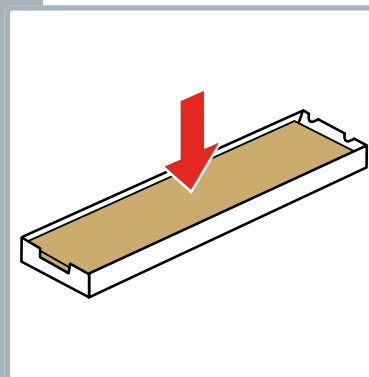
## 4. Vypláchněte odpařovací rohož



Odpařovací rohož opláchněte vlažnou vodou. Poté nechte zcela vyschnout.

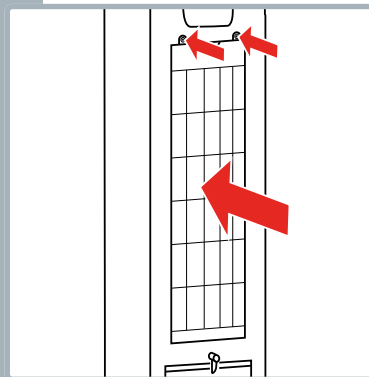
! V případě znečištění odpařovací rohož vyměňte.

## 5. Vložte odpařovací rohož



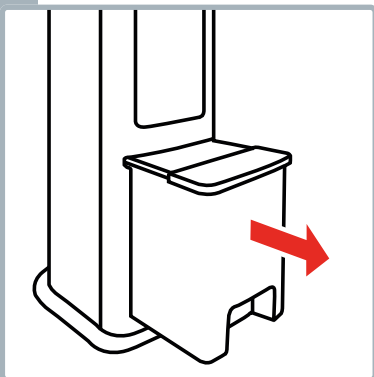
Vložte odpařovací rohož do filtrační mřížky.

## 6. Vložte filtr



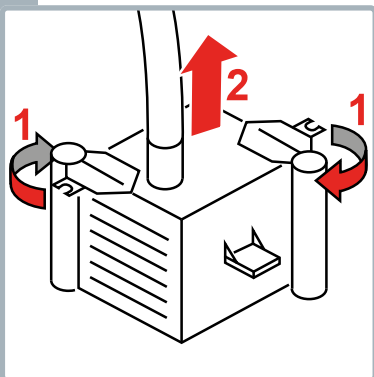
Vložte filtrační mřížku a přišroubujte ji.

## 7. Vyjměte nádržku na vodu



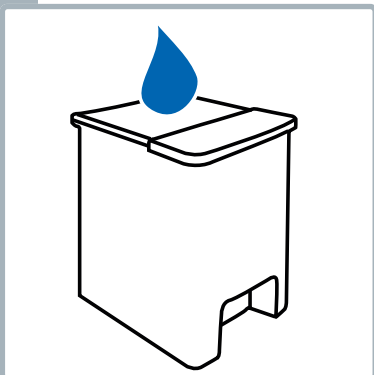
Vytáhněte nádržku na vodu.

## 8. Vyjměte čerpadlo



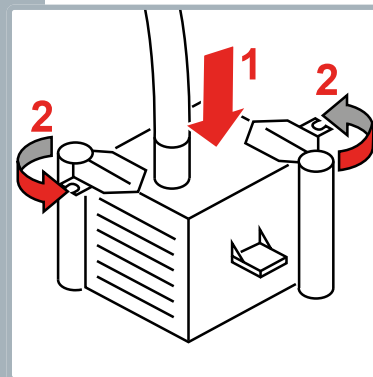
Otočte uzávěry směrem ven a opatrně vyjměte čerpadlo z držáku.

## 9. Vypláchněte nádržku na vodu



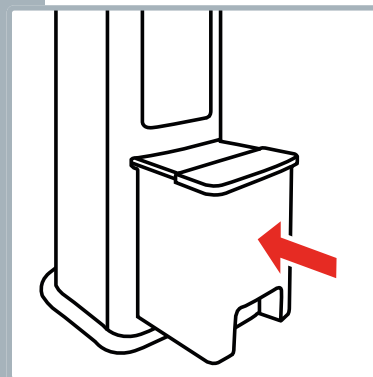
Vodní nádrž důkladně umyjte a opláchněte.

## 10. Vložte čerpadlo



Vložte čerpadlo do držáku a otočte uzávěry dovnitř.

## 11. Vložte nádržku na vodu



Vložte nádržku na vodu do přístroje.

# Problémy a příčiny

Problém/příčina	Řešení
Zařízení nefunguje	Je zařízení zapojeno/zapnuto?
Proud vzduchu není chladný	Není v nádrži voda nebo je jí málo? Není čerpadlo připojeno k hadici? Chladicí prvky již nejsou studené?
Dálkové ovládání nefunguje	Jsou baterie nabitě a správně vloženy? Je vzdálenost od zařízení příliš velká?

# Informace pro uživatele



Na tento přístroj poskytujeme záruku 5 let od data zakoupení. Záruční servis spočívá v náhradě nebo opravě přístroje s vadami materiálu nebo výrobními vadami. Výměna za nový přístroj nebo vrácení s refundací kupní ceny není možná. Ze záruky jsou vyloučeny běžné opotřebení, komerční použití, změna původního stavu, čištění, následky nesprávného zacházení nebo poškození kupujícím nebo třetími osobami, škody způsobené vnějšími okolnostmi nebo bateriemi. Záruční servis předpokládá, že poškozené zařízení bude zasláno na náklady kupujícího spolu s datovanou a podepsanou záruční kartou z prodejny nebo s nákupním dokladem.

## Likvidace/ochrana životního prostředí

Tento přístroj nikdy nevyhazujte do domácího odpadu, ale zlikvidujte jej v souladu s místními předpisy. Vyhledejte a využijte pouze oficiální sběrná místa v obci. Při nekontrolované likvidaci přístrojů mohou unikat škodlivé látky a otrávit potravinový řetězec, flóru a faunu. Vaše prodejna je povinna přijmout zpět staré přístroje. Vyřazené přístroje okamžitě znehodnoťte. Vytáhněte síťovou zástrčku a přeřízněte síťový kabel.

## Distribuce

**CH** Trisa Electronics AG  
Kantonsstrasse 121  
CH-6234 Triengen  
info@trisaelectronics.ch  
+41 41 933 00 30

**DE** Ernst Lorch KG  
Bildstockstraße 9  
D-72458 Albstadt  
HG@lorch-gruppe.com  
+49 (7431) 124 200

**AT** SCD Handels GmbH  
Unterhaus 33  
A-2851 Krumbach  
service@trisaelectronics.at  
+43 (2647) 4304070

**BG** Trisa GmbH  
43A, Gorski Patnik Strasse  
BG- 1421 Sofie

**5** YEARS  
GUARANTEE

