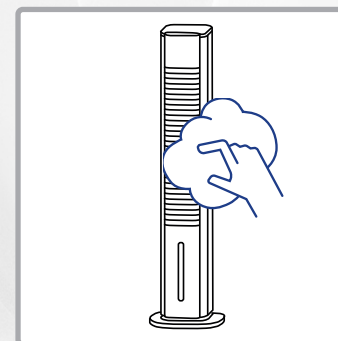


A készülék helyes használata
Oldal: 8



A készülék rendszeres
tisztítása
Oldal: 11

Üdvözljük



Kérjük, olvassa el figyelmesen a használati utasításban szereplő összes információt. A használati utasítást gondosan őrizze meg, és adja át a következő felhasználóknak. A készüléket csak a rendeltetésszerűen, a használati utasításnak megfelelően szabad használni. Vegye figyelembe a biztonsági utasításokat. A készüléket leginkább FI-biztosítékkal (max. 30 mA) működtesse.



Pótalkatrész-bolt és kiegészítők

<https://www.trisaelectronics.ch/en/zubehoer/>

Tartalomjegyzék

Biztonsági utasítások 4

Műszaki adatok 5

A készülék áttekintése 6

Üzembe helyezés 7

Alkalmazás 8

Használat után 10

Tisztítás 11

Problémák és okok 13

Felhasználói információk 14

Biztonsági utasítások



A működő készüléket ne takarja le takaróval, kendővel vagy tárgyakkal – tűzveszély!

- Soha ne fújjon rovarirtó spray-t a készülékre, mert az károsodhat.
- A készülék légáramát soha ne irányítsa közvetlenül gyermekekre / állatokra.
- Olvassa el az összes biztonsági utasítást, tartsa be a használati utasítást, őrizze meg és adja át a következő felhasználónak.
- A készülék háztartási használatra készült, nem ipari felhasználásra. A készüléket ne használja kültéren.
- Nem háztartási hulladék. A készüléket a helyi előírásoknak megfelelően kell ártalmatlanítani.
- A készüléket leginkább FI-megszakítóval (max. 30 mA) üzemeltesse.
- Ha a készüléket nem rendeltetésszerűen használják, helytelenül kezelik vagy nem szakszerűen javítják, a keletkező károkért nem vállalunk felelősséget. Ebben az esetben a jótállási igény érvényét veszti.
- Soha ne merítse a készüléket vízbe vagy más folyadékba. Ne kerüljön folyadék a készülék belsejébe (rövidzárlat veszélye).
- Minden használat előtt ellenőrizze a készüléket, a hálózati kábelt és a hosszabbító kábelt, hogy nincs-e rajtuk sérülés. Soha ne használjon sérült készüléket (beleértve a hálózati kábelt) – javíttassa meg vagy cseréltesse ki a gyártóval, annak szervizével vagy képzett szakemberekkel. Soha ne nyissa ki a készüléket – sérülésveszély!
- Ne dugja ujjait vagy tárgyakat a készülék nyílásaiba. Ne takarja le a készülék nyílásait.
- Kerülje a készülék használatát gyúlékony gőzök közelében.

- A gyermekek nem játszhatnak a készülékkel. A készüléket és a hálózati kábelt tartsa távol 8 év alatti gyermekektől. A készüléket működés közben soha ne hagyja felügyelet nélkül. A csomagolóanyagok (pl. fóliatasakok) ne kerüljenek gyermekek kezébe.
- Hálózati csatlakozás: A feszültségnek meg kell felelnie a készülék típustábláján feltüntetett adatoknak.
- Soha ne hordozza/húzza a készüléket a hálózati kábelen. Ne hajtsa meg, ne szorítsa be és ne húzza éles élek felett a hálózati kábelt. A kábel törése rövidzárlatot okozhat!
- A készüléket/csatlakozó kábelt soha ne helyezze/tegye forró felületekre (főzőlap) és ne hozza nyílt tűz közelébe. Ne tegye ki a készüléket erős hőnek (fűtőforrások, fűtőtestek, napfény). Égő készülékeket csak tűzoltó takaróval oltson el.
- Soha ne húzza ki a dugót nedves kézzel. Húzza ki a hálózati dugót, ha a használat során zavarok lépnek fel, feltöltés, tisztítás, áthelyezés előtt vagy használat után. A dugónak mindig elérhetőnek kell lennie.
- Kapcsolja ki a nem használt/felügyelet nélküli készülékeket, és húzza ki a hálózati csatlakozót. Ne tekerje a hálózati kábelt a készülék köré.
- A készüléket csak sík, stabil, száraz alátételre helyezze. Soha ne rögzítse a falhoz/mennyezethez.
- A készüléket ne működtesse / csatlakoztassa időzítővel vagy távirányítóval.
- 8 év feletti gyermekek és fizikai, érzékszervi vagy szellemi képességeikben korlátozott, tapasztalatlan és ismeretekkel nem rendelkező személyek csak akkor használhatják a készüléket, ha biztonságukért felelős személy felügyeli őket, vagy ha megtanították nekik a készülék biztonságos használatát, és megértették a vele járó veszélyeket. A tisztítási és karbantartási munkákat gyermekek felügyelet nélkül nem végezhetik.

- Biztonsági okokból ne használjon olyan kiegészítőket, amelyeket a gyártó nem ajánl/nem forgalmaz.

Műszaki adatok

Cikkszám: 9381.70

**220–240 V AC
50 Hz**

Bemeneti feszültség

0,07 (m³/min)/W

Hatékonyság

Kb. 1,5 m

Kábelhossz

26 x 28,5 x 106

Méreték (cm)

6,1 kg

Súly

65 dB(A)

Zajszint

5,5 m/s

Max. légsebesség

5,3 m³/min

Max. térfogatáram

1300 RPM

Forgási sebesség

Teljesítményfelvétel

80 W

Ha egy

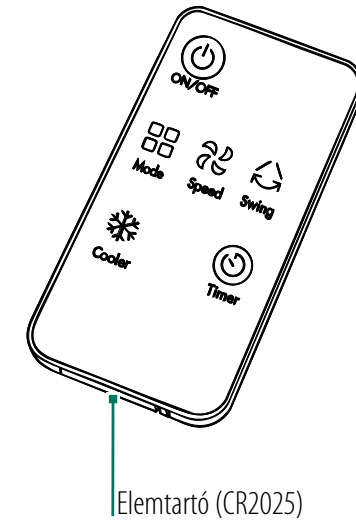
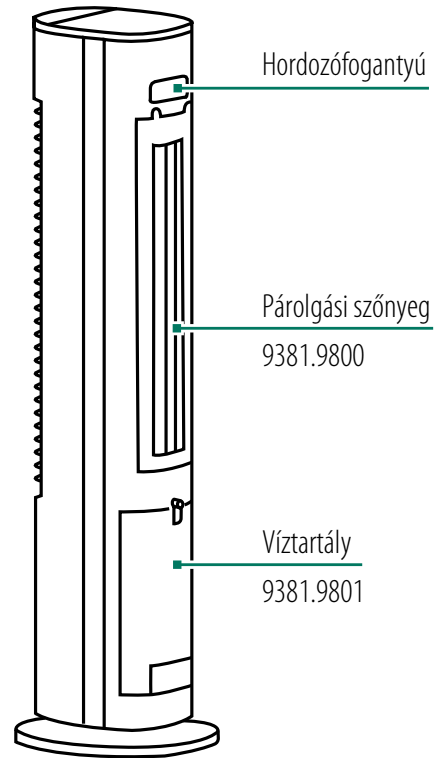
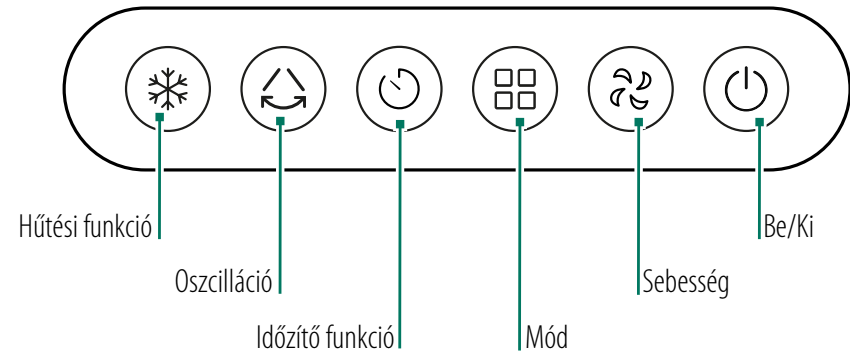
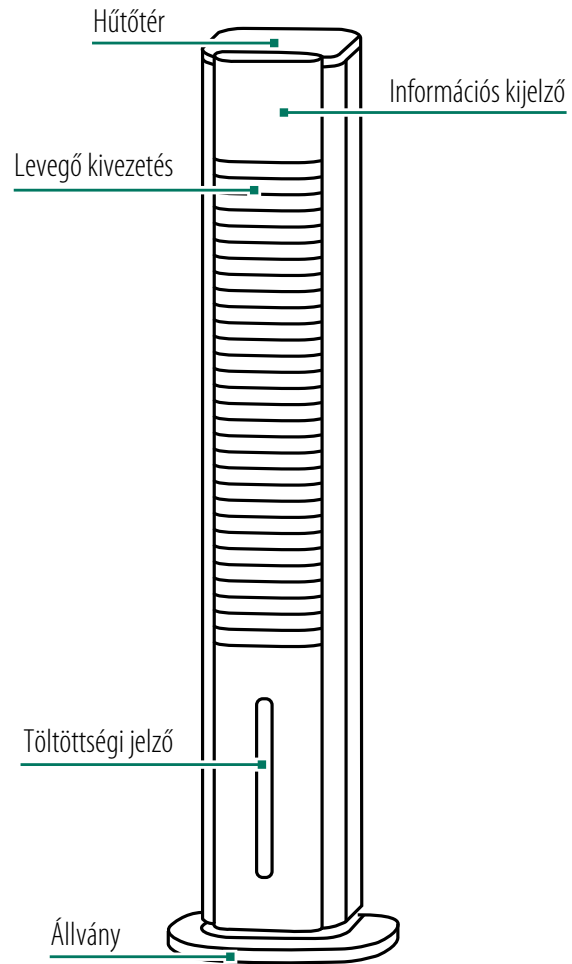
<0,5 W

Ha ki

-

KI/készenléti mód aktív után...

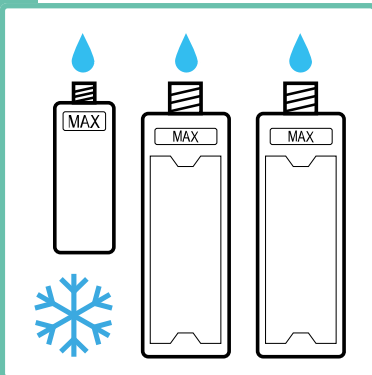
A készülék áttekintése



Pótalkatrész-bolt és kiegészítők
<https://www.trisaelectronics.ch/en/zubehoer/>

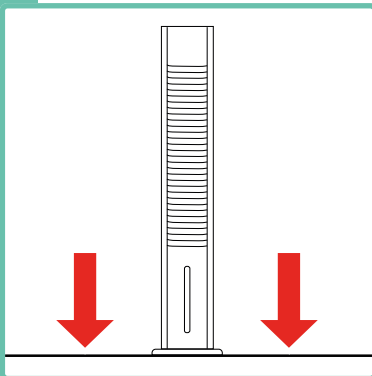
Üzembe helyezés

1. Hűtőelemek feltöltése



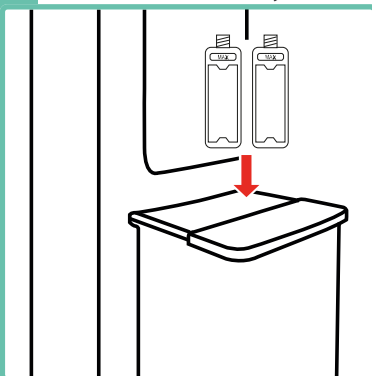
Töltse meg és fagyassza le a hűtőelemeket.

2. A készüléket stabilan állítsa fel



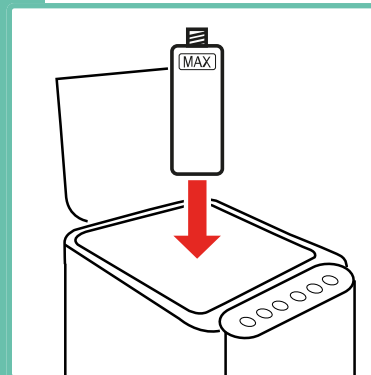
Állítsa a készüléket sík, egyenes felületre.

3. A víztartály feltöltése



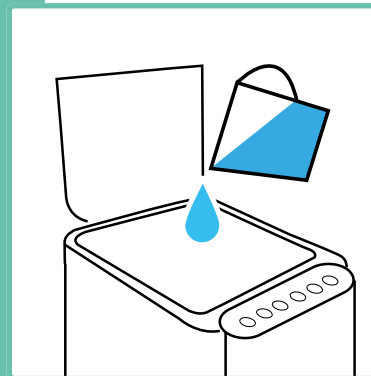
Töltse fel a víztartályt és helyezze be a hűtőelemeket.

4. Helyezze be a hűtőelemet



Nyissa ki a fedelet, és helyezze be a hűtőelemet a hűtőtérbe.

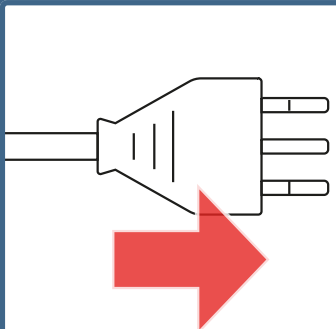
5. Töltse fel a víztartályt



Töltse fel a víztartályt vízzel a hűtőtér felett.
! Figyeljen a MAX jelölésre.

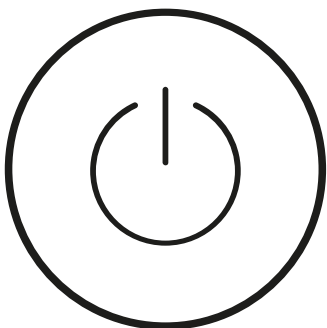
Alkalmazás

1. Csatlakoztassa a készüléket



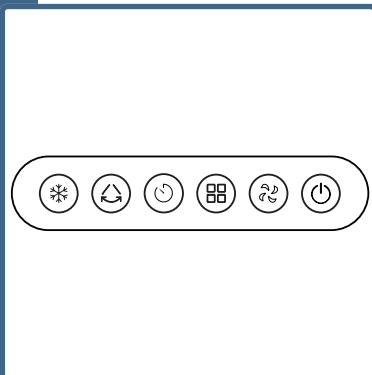
Csatlakoztassa a készüléket.

2. Kapcsolja be a készüléket



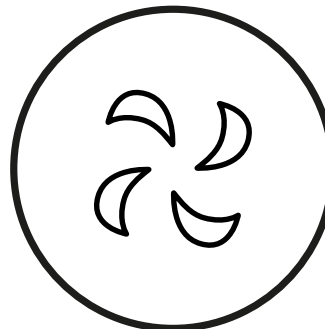
Érintse meg a bekapcsológombot a készülék elindításához.

3. Beállítás



A kezelőpanelen végezze el a kívánt beállításokat

4. Sebesség



A sebesség gomb megnyomásával módosíthatja a szél sebességét.

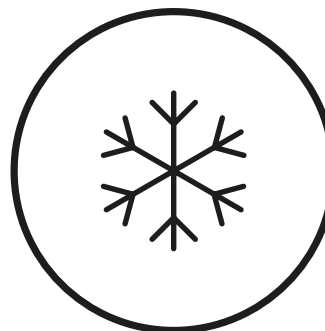
Szélességek:

Alacsony

Közepes

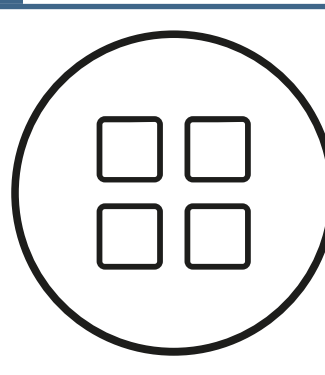
Magas

5. Hűtési funkció



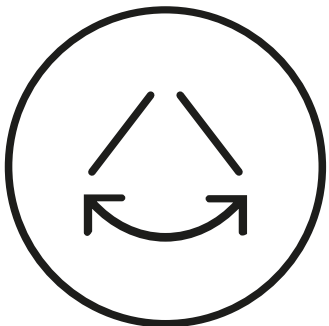
A hűtés gomb megnyomásával be- vagy kikapcsolhatja a hűtési funkciót.

6. Ventilátor mód



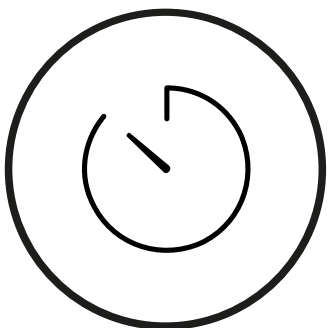
A szél módját a mód gomb megnyomásával lehet megváltoztatni.

7. Oszcilláció



Az oszcillációt az oszcilláció gomb megnyomásával kapcsolja be és ki.

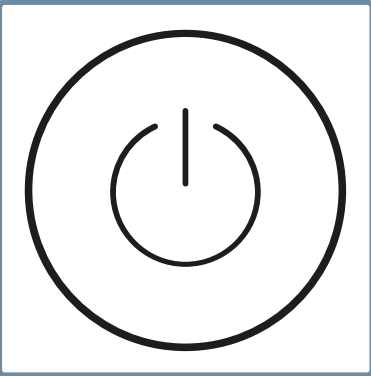
8. Időzítő funkció



Az időzítő gomb többszöri megnyomásával állítsa be a készülék kikapcsolásának időpontját. Az időzítő 1-12 óra között állítható be.

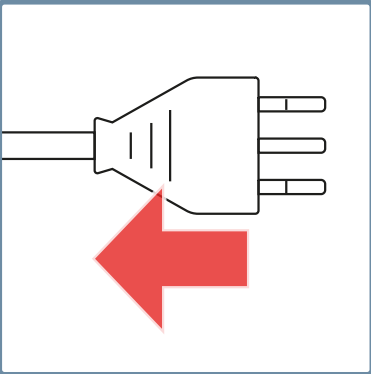
Használat után

1. Kapcsolja ki a készüléket



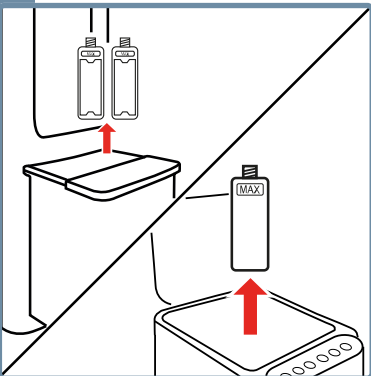
Kapcsolja ki a készüléket a főkapcsolón.

2. Húzza ki a dugót



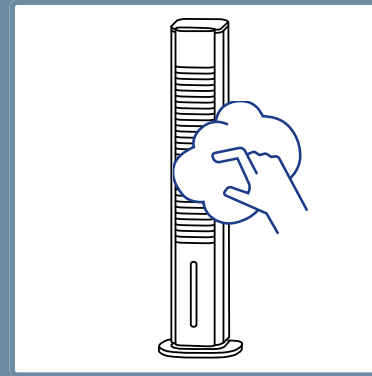
Húzza ki a hálózati dugót.

3. Hűtőelemek eltávolítása



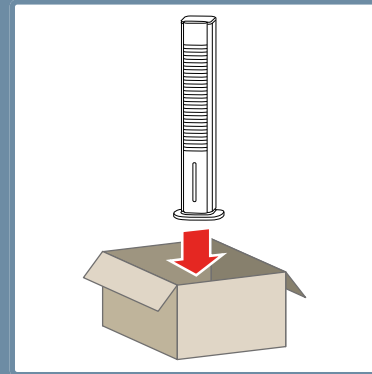
Vegye ki a hűtőelemeket a víztartályból és a hűtőrekeszből.

4. Tisztítsa meg a készüléket



Tisztítsa meg a készüléket, lásd a „Tisztítás” fejezetet.

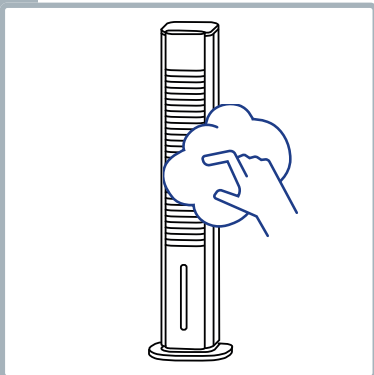
5. A készülék tárolása



A készüléket száraz, fénytől védett helyen tárolja.

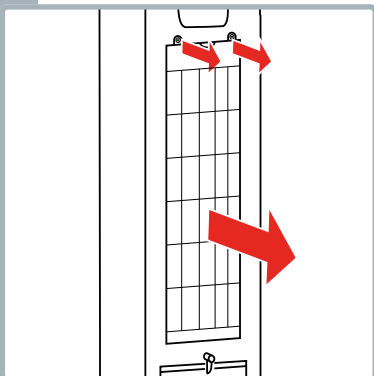
Tisztítás

1. A készüléket



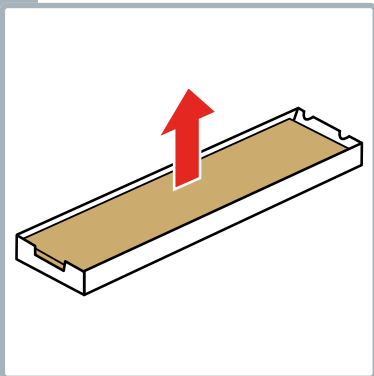
Törölje le a készüléket egy nedves ruhával.

2. Szűrő eltávolítása



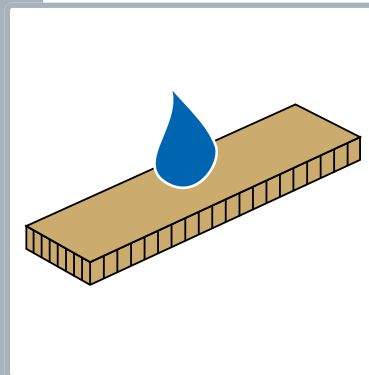
Csavarja ki a csavarokat, vegye ki a szűrőrácsot, vegye ki az elpárologtató szőnyeget.

3. Az elpárologtató szőnyeg eltávolítása



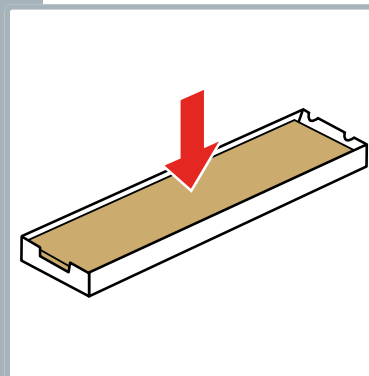
Vegye ki az elpárologtató szőnyeget a szűrőrácsból.

4. Öblítse ki az elpárologtató szőnyeget



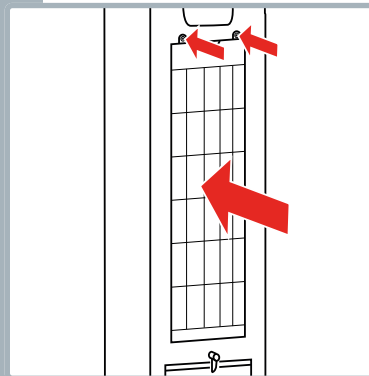
Öblítse ki az elpárologtató szőnyeget langyos vízzel. Ezután hagyja teljesen megszáradni.
! Szennyeződés esetén cserélje ki az evaporációs szőnyeget.

5. Az evaporációs szőnyeg behelyezése



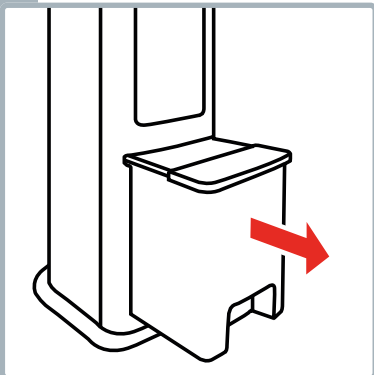
Helyezze be az elpárologtató szőnyeget a szűrőrácsba.

6. A szűrő behelyezése



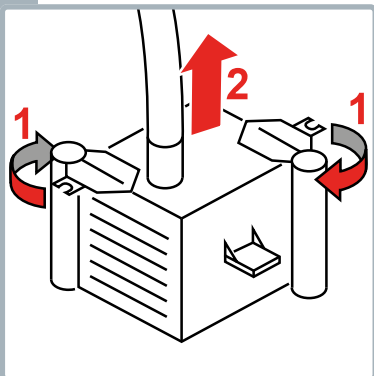
Helyezze be a szűrőrácsot és csavarozza le.

7. Vegye ki a víztartályt



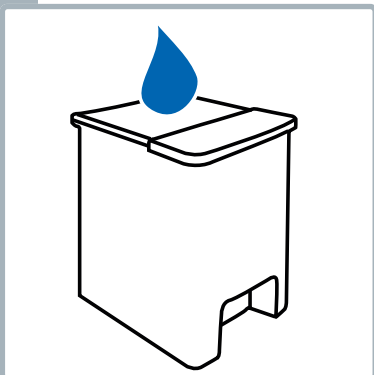
Húzza ki a víztartályt.

8. Vegye ki a szivattyút



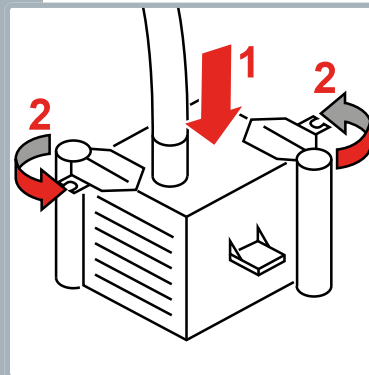
Forgassa kifelé a rögzítőelemeket, és óvatosan vegye ki a szivattyút a tartóból.

9. Öblítse ki a víztartályt



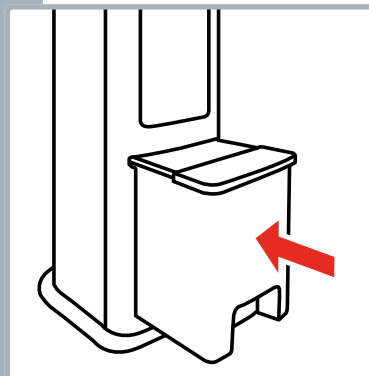
A víztartályt alaposan ki kell mosni és ki kell öblíteni.

10. Helyezze be a szivattyút



Helyezze be a szivattyút a tartójába, és csavarja be a záróelemeket.

11. Helyezze be a víztartályt



Helyezze be a víztartályt a készülékbe.

Problémák és okok



Probléma/ok	Megoldás
A készülék nem működik	A készülék be van dugva/bekapcsolva?
A levegőáram nem hűvös	Nincs/túl kevés víz a tartályban? A szivattyú nincs csatlakoztatva a tömlőhöz? A hűtőelemek már nem hidegek?
A távirányító nem működik	Az elemek feltöltve és helyesen behelyezve? Túl nagy a távolság a készüléktől?



Ezen eszközre 5 év garanciát vállalunk a vásárlás napjától számítva. A garancia az eszköz anyag- vagy gyártási hibáinak javítását vagy cseréjét fedezi. Új készülékre való cserére vagy a vásárlási ár visszatérítésére nincs lehetőség. A garancia nem terjed ki a normál kopásra, ipari használatra, az eredeti állapot megváltoztatására, tisztítási munkákra, a vásárló vagy harmadik személyek által okozott nem megfelelő kezelésre vagy sérülésre, külső körülményekből eredő vagy az akkumulátorok által okozott károkra. A garancia feltétele, hogy a hibás készüléket a vásárló költségére beküldjék az értékesítési hely által keltezett és aláírt garanciakártyával vagy a vásárlási bizonylattal együtt.

Hulladékkezelés/környezetvédelem

Ezt a készüléket soha ne dobja a háztartási hulladékba, hanem a helyi előírásoknak megfelelően ártalmatlanítsa. Kizárólag a település hivatalos gyűjtőhelyeit vegye igénybe. Az ellenőrizetlenül ártalmatlanított készülékekből káros anyagok szivároghatnak ki, amelyek megmérgezhetik az élelmiszerláncot, a növény- és állatvilágot. Az értékesítési hely köteles visszavenni a régi készülékeket. A leselejtezett készülékeket azonnal tegye használhatatlanná. Húzza ki a hálózati csatlakozót és vágja el a hálózati kábelt.

Forgalmazás

CH Trisa Electronics AG
Kantonsstrasse 121
CH-6234 Triengen
info@trisaelectronics.ch
+41 41 933 00 30

DE Ernst Lorch KG
Bildstockstraße 9
D-72458 Albstadt
HG@lorch-gruppe.com
+49 (7431) 124 200

AT SCD Handels GmbH
Unterhaus 33
A-2851 Krumbach
service@trisaelectronics.at
+43 (2647) 4304070

BG Trisa GmbH
43A, Gorski Patnik utca
BG- 1421 Szófia

5 YEARS
GUARANTEE

