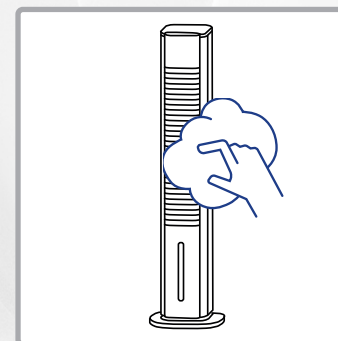


Utilizarea corectă a aparatului  
Pagina: 8



Curățarea regulată a  
aparatului  
Pagina: 11

# Bine ați venit



Vă rugăm să citiți toate informațiile din acest manual de utilizare. Păstrați manualul de utilizare cu grijă și transmiteți-l utilizatorilor următori. Aparatul trebuie utilizat numai în scopul prevăzut, conform acestui manual. Respectați instrucțiunile de siguranță. Aparatul trebuie utilizat de preferință cu un întrerupător diferențial (max. 30 mA).



**Magazin piese de schimb și accesorii**

<https://www.trisaelectronics.ch/en/zubehoer/>

# Cuprins

**Instrucțiuni de siguranță 4**

**Date tehnice 5**

**Prezentare generală a dispozitivelor 6**

**Punerea în funcțiune 7**

**Utilizare 8**

**După utilizare 10**

**Curățarea 11**

**Probleme și cauze 13**

**Informații pentru utilizatori 14**

# Instrucțiuni de siguranță



Nu acoperiți aparatul în timpul funcționării cu păături, textile sau alte obiecte – pericol de incendiu!

- Nu pulverizați niciodată spray împotriva insectelor asupra aparatului, deoarece acesta poate fi deteriorat.
- Nu îndreptați niciodată fluxul de aer al aparatului direct către copii / animale.
- Citiți toate instrucțiunile de siguranță, respectați instrucțiunile de utilizare, păstrați-le și transmiteți-le utilizatorilor următori.
- Aparatul este destinat utilizării în gospodărie, nu pentru uz comercial. Nu utilizați aparatul în aer liber.
- Nu aruncați la gunoier menajer. Aparatul trebuie eliminat în conformitate cu reglementările locale.
- Este recomandat să utilizați aparatul cu un întrerupător diferențial (max. 30 mA).
- În cazul în care aparatul este utilizat în mod necorespunzător, operat incorect sau reparat necorespunzător, nu se poate asuma nicio răspundere pentru daunele apărute. În acest caz, garanția nu mai este valabilă.
- Nu scufundați niciodată aparatul în apă sau alte lichide. Nu permiteți pătrunderea lichidelor în interiorul aparatului (pericol de scurtcircuit).
- Verificați aparatul / cablul de alimentare / cablul prelungitor înainte de fiecare utilizare pentru a detecta eventualele defecte. Nu utilizați niciodată aparate deteriorate (inclusiv cablurile de alimentare) – reparați-le / înlocuiți-le la producător, la centrul de service al acestuia sau la specialiști calificați. Nu deschideți niciodată aparatul – pericol de rănire!
- Nu introduceți degetele sau obiecte în deschiderile aparatului. Nu acoperiți deschiderile aparatului.
- Trebuie evitată utilizarea aparatului în apropierea vaporilor inflamabili.
- Copiii nu trebuie să se joace cu aparatul. Țineți aparatul și cablul de alimentare departe de copiii cu vârsta sub 8 ani. Nu lăsați aparatul nesupravegheat în timpul funcționării. Materialele de ambalare (de ex. pungi de folie) nu trebuie să ajungă în mâinile copiilor.
- Conectarea la rețea: Tensiunea trebuie să corespundă cu specificațiile de pe plăcuța de identificare a aparatului.
- Nu transportați/trageți niciodată aparatul de cablul de alimentare. Nu îndoiiți, nu prindeți și nu trageți cablul de alimentare peste margini ascuțite. Pericol de scurtcircuit din cauza ruperii cablului!
- Nu așezați niciodată aparatul/cablul de conectare pe suprafețe fierbinți (plită) și nu îl apropiați de flăcări deschise. Nu expuneți aparatul la căldură puternică (surse de căldură, corpuri de încălzire, radiații solare). Stingeți aparatele în flăcări numai cu o pătură ignifugă.
- Nu trageți niciodată de cablul de alimentare / cu mâinile umede. Deconectați cablul de alimentare în cazul unor defecțiuni în timpul utilizării, înainte de reumplere, înainte de curățare, mutare sau după utilizare. Ștecherul trebuie să rămână accesibil în orice moment.
- Opriti aparatele nefolosite/nesupravegheate și scoateți ștecherul din priză. Nu înfășurați cablul de alimentare în jurul aparatului.
- Utilizați aparatul numai pe o suprafață plană, stabilă și uscată. Nu fixați niciodată aparatul pe perete/tavan.
- Nu utilizați / conectați aparatul la un temporizator sau la un comutator cu telecomandă.
- Copiii cu vârsta de peste 8 ani și persoanele cu capacități fizice, senzoriale sau mentale limitate, cu experiență și cunoștințe insuficiente, pot utiliza aparatul numai dacă sunt supravegheați

de o persoană responsabilă pentru siguranța lor sau dacă li s-a arătat modul de utilizare în siguranță a aparatului și au înțeles pericolele asociate. Lucrările de curățare și întreținere nu trebuie efectuate de copii fără supraveghere.

- Din motive de siguranță, nu utilizați accesorii care nu sunt recomandate/vândute de producător.

# Date tehnice

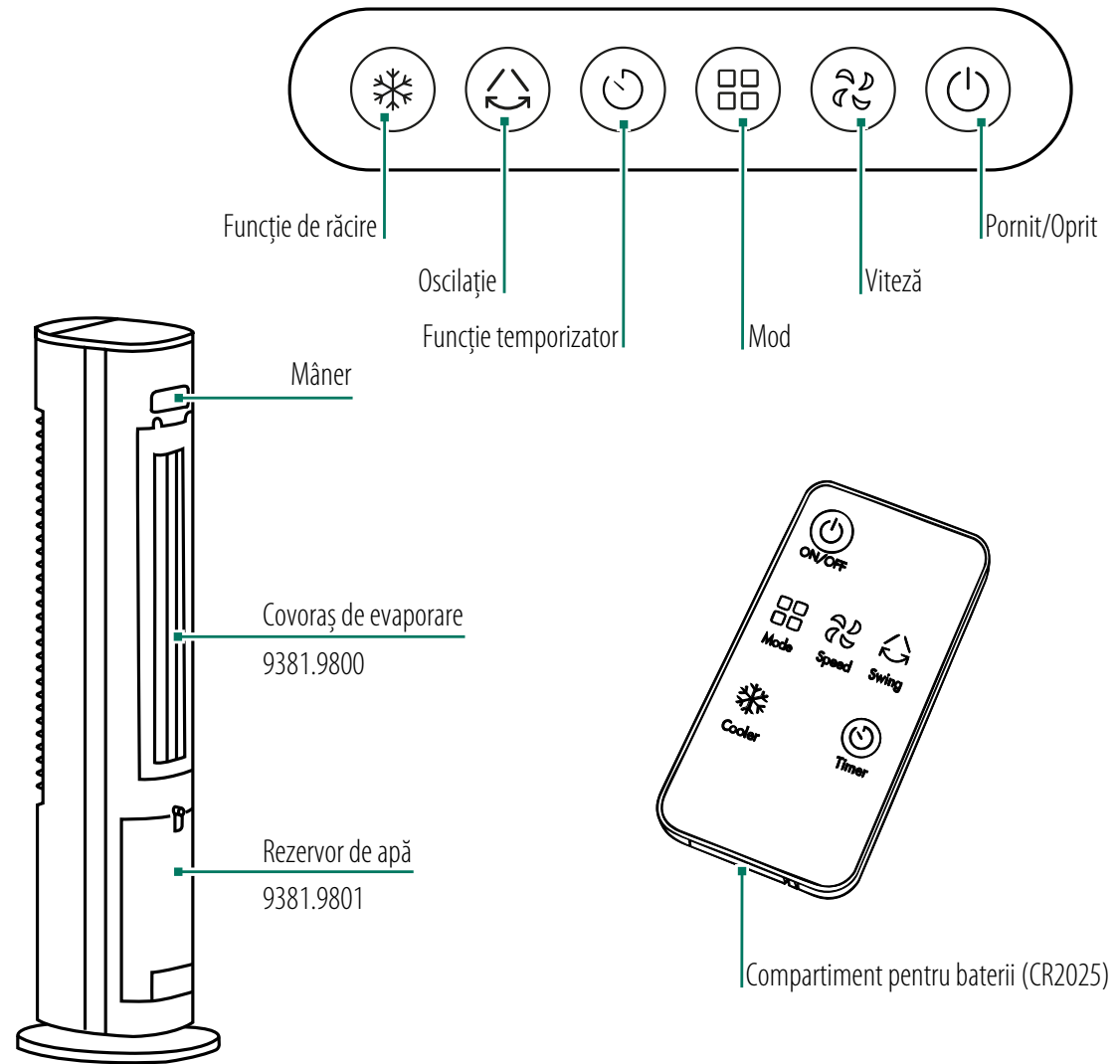
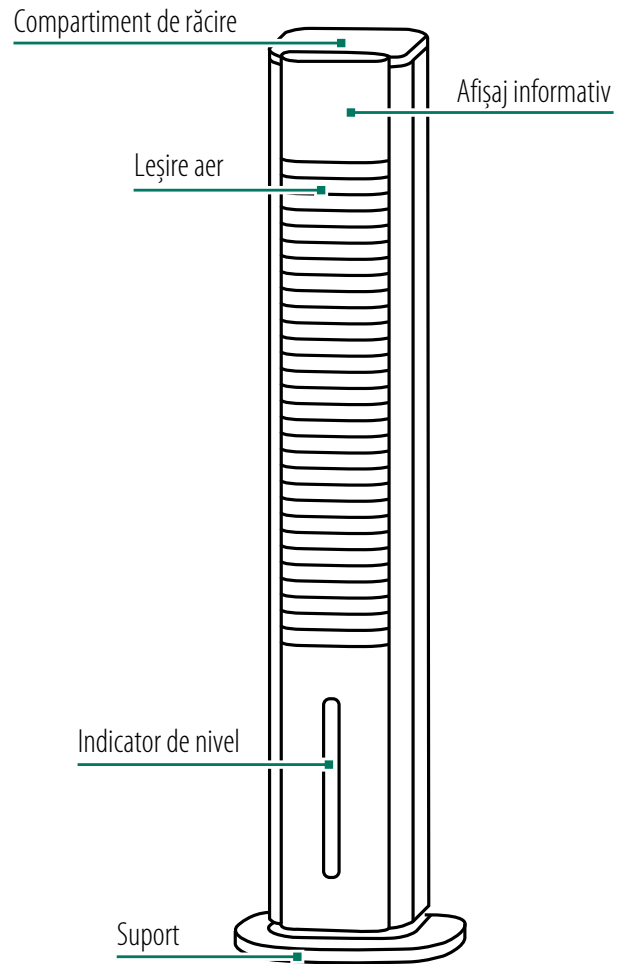
## Nr. articol: 9381.70

<b>220-240 V c.a. 50 Hz</b>	Tensiune de intrare	<b>0,07 (m<sup>3</sup>/min)/W</b>	Eficiență	<b>Aproximativ 1,5 m</b>	Lungime cablu
<b>26 x 28,5 x 106</b>	Dimensiuni (cm)	<b>6,1 kg</b>	Greutate	<b>65 dB(A)</b>	Nivel de zgomot
<b>5,5 m/s</b>	Viteza maximă a aerului	<b>5,3 m<sup>3</sup>/min</b>	Debit maxim	<b>1300 RPM</b>	Viteza de rotație

## Putere absorbită

<b>80 W</b>	Când un	<b>&lt;0,5 W</b>	Când este oprit	<b>-</b>	Modul OPRIT/Standby activ după...
-------------	---------	------------------	-----------------	----------	-----------------------------------

# Prezentare generală a dispozitivelor

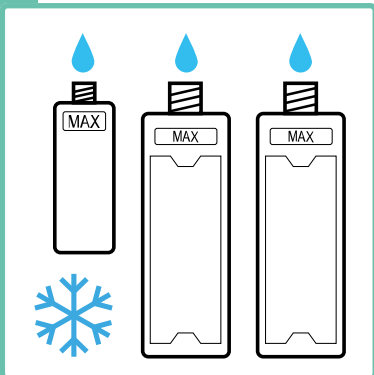


Magazin piese de schimb și accesorii  
<https://www.trisaelectronics.ch/en/zubehoer/>

# Punerea în funcțiune

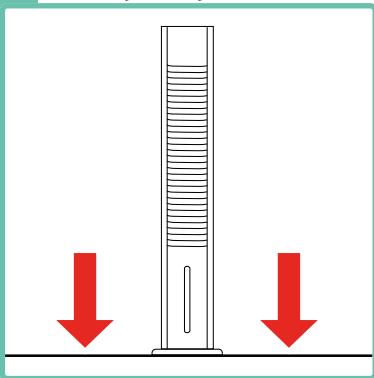
## 1. Umplerea elementelor de răcire

Umpleți elementele de răcire și congelați-le.



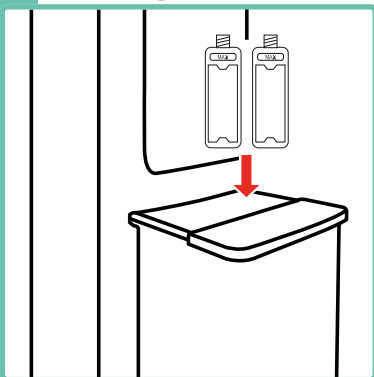
## 2. Așezați aparatul într-o poziție stabilă

Așezați aparatul pe o suprafață plană și stabilă.



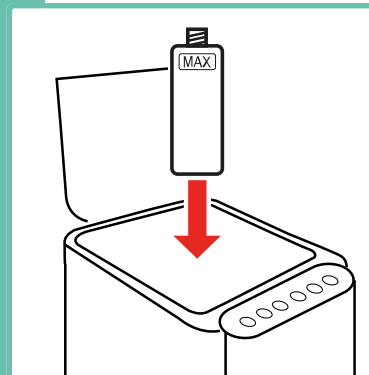
## 3. Umplerea rezervorului de apă

Umpleți rezervorul de apă și introduceți elementele de răcire.



## 4. Introduceți elementul de răcire

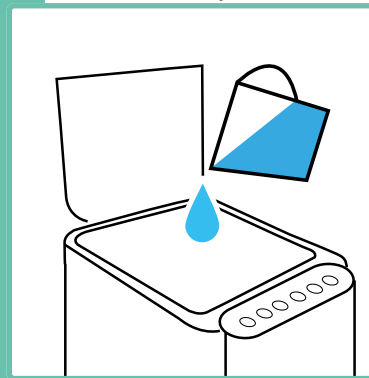
Deschideți clapeta și introduceți elementul de răcire în compartimentul de răcire.



## 5. Umpleți rezervorul de apă

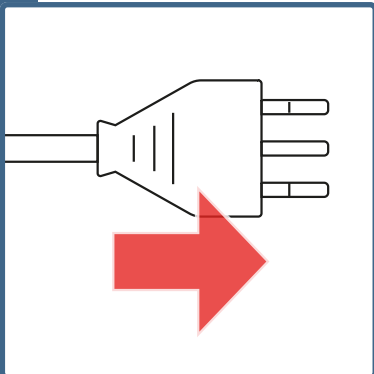
Umpleți rezervorul de apă cu apă prin compartimentul de răcire.

! Respectați marcajul MAX.



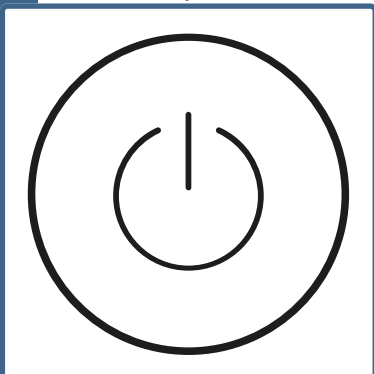
# Utilizare

## 1. Conectați dispozitivul



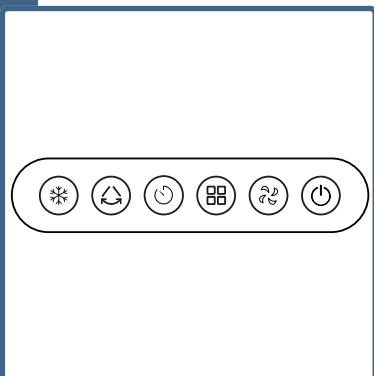
Conectați dispozitivul.

## 2. Porniți aparatul



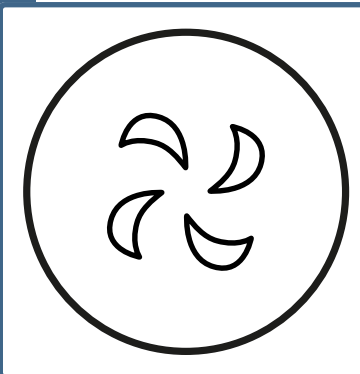
Atingeți butonul de pornire pentru a porni dispozitivul.

## 3. Setare



Efectuați setările dorite prin intermediul panoului de comandă

## 4. Viteza



Modificați viteza vântului apăsând butonul de viteză.

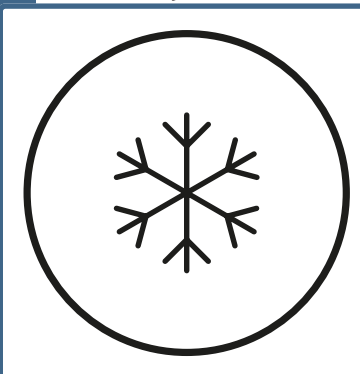
Viteze ale vântului:

Scăzută

Mediu

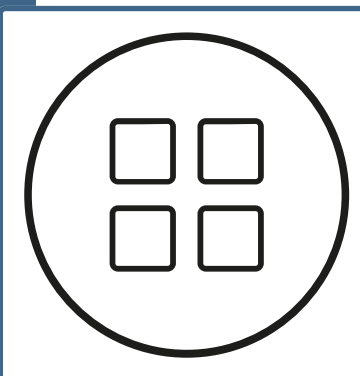
Ridicată

## 5. Funcția de răcire



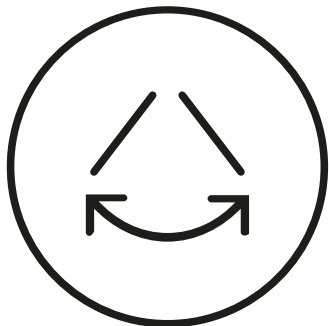
Apăsați butonul de răcire pentru a activa sau dezactiva funcția de răcire.

## 6. Mod de ventilare



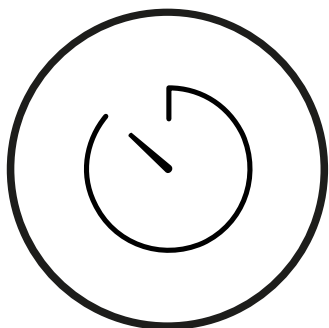
Modificați modul vânt apăsând butonul Mod.

## 7. Oscilație



Activați și dezactivați oscilarea apăsând butonul de oscilare.

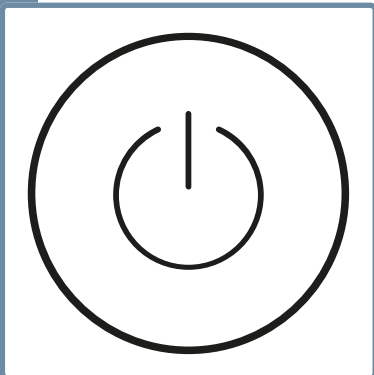
## 8. Funcția temporizator



Setați timpul până la oprirea aparatului apăsând de mai multe ori butonul temporizator. Temporizatorul poate fi setat între 1 și 12 ore.

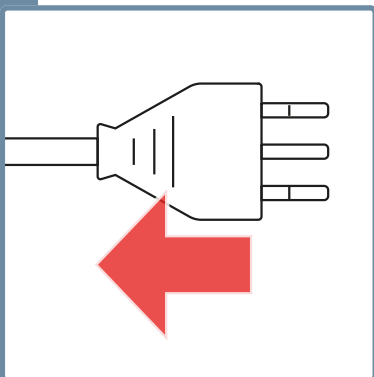
# După utilizare

## 1. Opriți aparatul



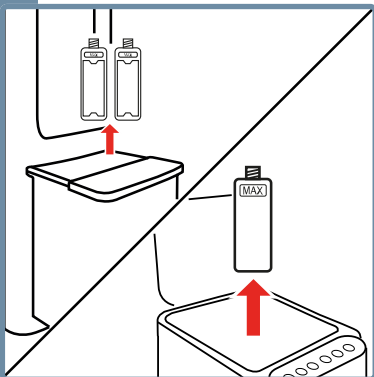
Opriți aparatul de la întrerupătorul principal.

## 2. Deconectați



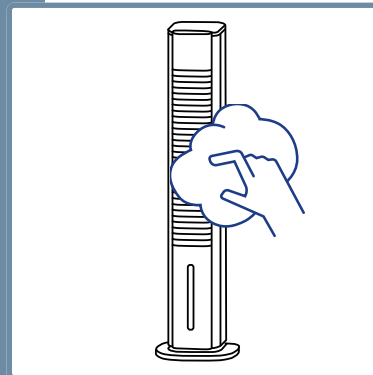
Scoateți ștecherul din priză.

## 3. Scoateți elementele de răcire



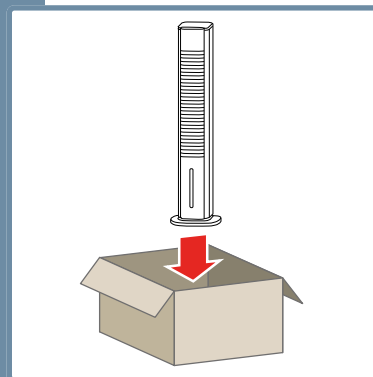
Scoateți elementele de răcire din rezervorul de apă și din compartimentul de răcire.

## 4. Curățați aparatul



Curățați aparatul, consultați capitolul „Curățare”.

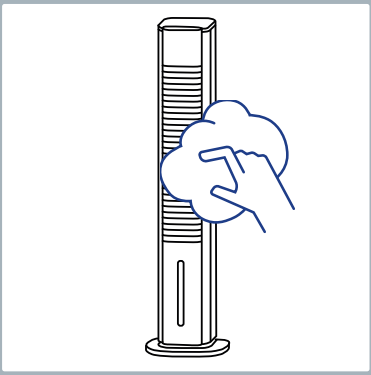
## 5. Depozitați aparatul



Depozitați aparatul într-un loc uscat, ferit de lumină.

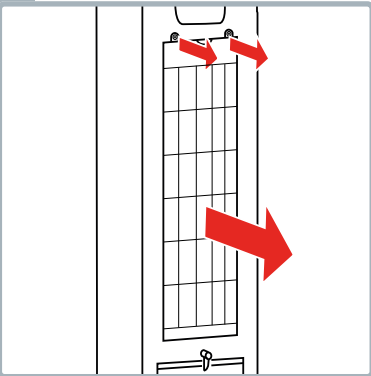
# Curățarea

## 1. Ștergeți aparatul



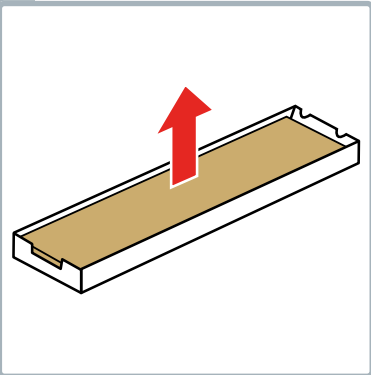
Ștergeți aparatul cu o cârpă umedă.

## 2. Scoateți filtrul



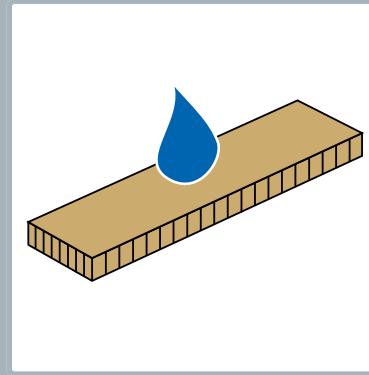
Desfaceți șuruburile, scoateți grila filtrului, scoateți covorașul de evaporare.

## 3. Scoateți covorașul de evaporare



Scoateți covorașul de evaporare din grila filtrului.

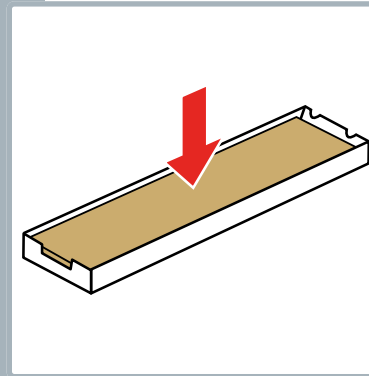
## 4. Clătiți covorașul de evaporare



Clătiți covorașul de evaporare cu apă caldă. Apoi lăsați-l să se usuce complet.

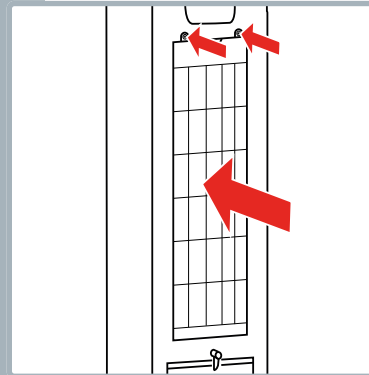
! În cazul în care este murdar, înlocuiți covorașul de evaporare.

## 5. Puneți covorașul de evaporare



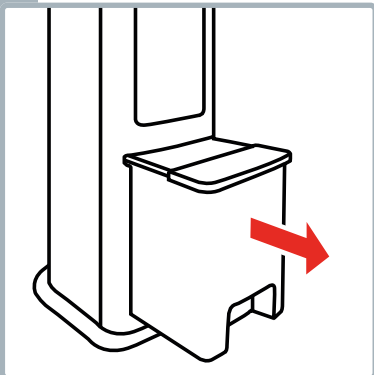
Puneți covorașul de evaporare în grila filtrului.

## 6. Inserarea filtrului



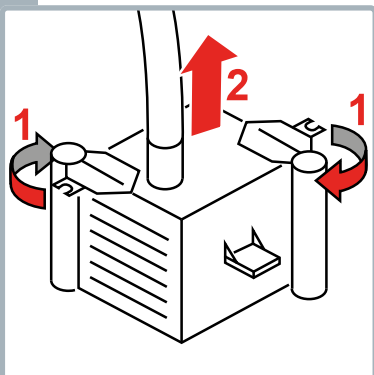
Puneți grila filtrului și strângeți-o.

## 7. Scoateți rezervorul de apă



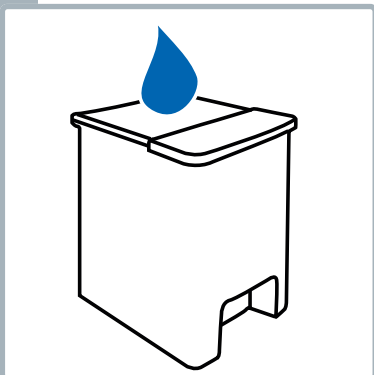
Scoateți rezervorul de apă.

## 8. Scoateți pompa



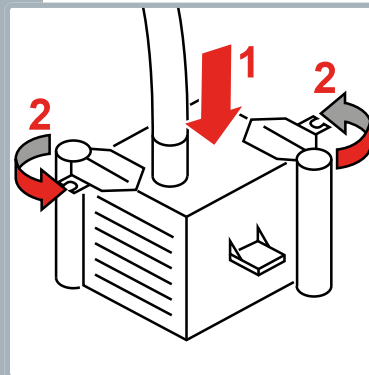
Rotiți închizătorile spre exterior și scoateți pompa cu grijă din suport.

## 9. Clătiți rezervorul de apă



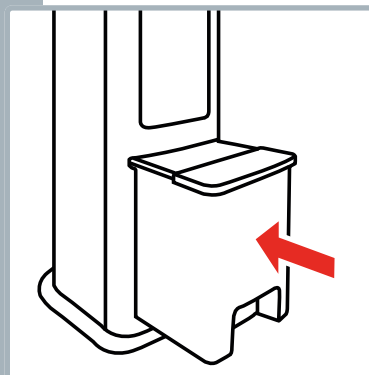
Spălați și clătiți bine rezervorul de apă.

## 10. Puneți pompa



Introduceți pompa în suport și rotiți închizătorile spre interior.

## 11. Introduceți rezervorul de apă



Introduceți rezervorul de apă în aparat.

# Probleme și cauze

<b>Problemă/Cauză</b>	<b>Soluție</b>
Aparatul nu funcționează	Aparatul este conectat/pornit?
Fluxul de aer nu este rece	Nu există/este prea puțină apă în rezervor? Pompa nu este conectată la furtun? Elementele de răcire nu mai sunt reci?
Telecomanda nu funcționează	Bateriile sunt încărcate și introduse corect? Distanța față de aparat este prea mare?

# Informații pentru utilizatori



Pentru acest aparat vă oferim o garanție de 5 ani de la data achiziției. Garanția constă în înlocuirea sau repararea unui aparat care prezintă defecte de material sau de fabricație. Nu este posibilă înlocuirea cu un aparat nou sau returnarea cu rambursarea sumei de achiziție. Sunt excluse din garanție uzura normală, utilizarea comercială, modificarea stării originale, lucrările de curățare, consecințele unei utilizări necorespunzătoare sau deteriorarea cauzată de cumpărător sau de terți, daunele cauzate de circumstanțe externe sau de baterii. Garanția presupune ca dispozitivul defect să fie trimis pe cheltuiala cumpărătorului, împreună cu cardul de garanție datat și semnat de punctul de vânzare sau cu chitanța de cumpărare.

## Eliminare/protecția mediului

Nu aruncați niciodată acest aparat la gunoiul menajer, ci eliminați-l în conformitate cu reglementările locale. Solicitați și utilizați numai punctele de colectare oficiale din comună. Aparatele eliminate în mod necontrolat pot elibera substanțe nocive și pot otrăvi lanțul alimentar, flora și fauna. Punctul de vânzare este obligat să preia aparatele vechi. Faceți imediat inutilizabile aparatele uzate. Scoateți ștecherul din priză și tăiați cablul de alimentare.

## Distribuție

**CH** Trisa Electronics AG  
Kantonsstrasse 121  
CH-6234 Triengen  
info@trisaelectronics.ch  
+41 41 933 00 30

**DE** Ernst Lorch KG  
Bildstockstraße 9  
D-72458 Albstadt  
HG@lorch-gruppe.com  
+49 (7431) 124 200

**AT** SCD Handels GmbH  
Unterhaus 33  
A-2851 Krumbach  
service@trisaelectronics.at  
+43 (2647) 4304070

**BG** Trisa GmbH  
43A, Gorski Patnik Strasse  
BG- 1421 Sofia

**5** YEARS  
GUARANTEE

