

5 YEARS
GUARANTEE



Osvěžující slushie, studené nápoje a krémová zmrzlina; rychlá a snadná příprava.

Použití: strana 9



Připravte si slushie, nápoje a zmrzlinu během chvilky z jednoduchých přísad.

Recepty: strana 11

Srdečně vás vítáme



Přečtěte si prosím všechny informace uvedené v tomto návodu k použití. Návod k použití pečlivě uschovejte a předávejte jej dalším uživatelům. Zařízení smí být používáno pouze k určenému účelu v souladu s tímto návodem. Dodržujte bezpečnostní pokyny. Zařízení je nejvhodnější provozovat s proudovým chráničem (max. 30 mA).



V souladu s evropskými směrnici o bezpečnosti a elektromagnetické kompatibilitě.

Vyhrazujeme si právo na změny v designu, výbavě a technických údajích, jakož i na případné chyby.



Prodejna náhradních dílů a příslušenství

<https://www.trisaelectronics.ch/en/zubehoer/>

Obsah

Bezpečnostní pokyny 4

Technické údaje 5

Přehled spotřebiče 6

Uvedení do provozu 7

Použití 9

Recepty 11

Čištění 12

Problémy a příčiny 14

Informace pro uživatele 16

Bezpečnostní pokyny

- Přečtěte si všechny bezpečnostní pokyny, dodržujte návod k použití, uschovejte jej a předávejte dalším uživatelům.
- Děti od 8 let a osoby s omezenými fyzickými, smyslovými nebo duševními schopnostmi, nedostatečnými zkušenostmi a znalostmi smí zařízení používat pouze pod dohledem osoby odpovědné za jejich bezpečnost nebo pokud jim bylo předvedeno bezpečné používání zařízení a oni pochopili související nebezpečí. Čištění a údržbu nesmí provádět děti bez dozoru.
- Není součástí domovního odpadu. Zařízení musí být zlikvidováno v souladu s místními předpisy.
- Pokud je zařízení používáno k jinému účelu, nesprávně obsluhováno nebo neprofesionálně opravováno, nelze převzít odpovědnost za vzniklé škody. V takovém případě zaniká nárok na záruku.
- Zařízení nikdy neponořujte do vody ani jiných tekutin. Do vnitřku zařízení nesmí vniknout žádná tekutina (nebezpečí zkratu).
- Před každým použitím zkontrolujte zařízení / síťový kabel / prodlužovací kabel, zda nejsou poškozené. Nikdy nepoužívejte poškozená zařízení (včetně síťového kabelu) – nechte je opravit / vyměnit výrobcem, jeho servisním střediskem nebo kvalifikovanými odborníky. Nikdy zařízení neotevírejte sami – nebezpečí poranění!
- Nevkládejte prsty ani předměty do otvorů zařízení. Nezakrývejte otvory zařízení.
- Používání zařízení v prostředí s hořlavými výparry by se mělo vyhnout.
- Děti si nesmí se zařízením hrát. Zařízení a napájecí kabel udržujte mimo dosah dětí mladších 8 let. Zařízení nikdy nenechávejte bez dozoru, když je v provozu. Obalový materiál (např. fóliové sáčky) nesmí být v dosahu dětí.
- Připojení k síti: Napětí musí odpovídat údajům na typovém štítku zařízení.

- Zařízení nikdy nenoste ani netahat za napájecí kabel. Napájecí kabel neohýbejte, nezachycujte ani netahat přes ostré hrany. Nebezpečí zkratu v důsledku přetržení kabelu!



Nikdy nepoužívejte v blízkosti vody (vana, umyvadlo atd.). Nevystavujte dešti / vlhkosti. Zařízení používejte pouze suchými rukama! Pokud zařízení spadne do vody, nechte jej před dalším použitím zkontrolovat odborníkem.

- Zařízení / připojovací kabel nikdy neumísťujte na horké povrchy (sporák) ani do blízkosti otevřeného ohně. Zařízení nevystavujte silnému teplu (zdroje tepla, topná tělesa, sluneční záření). Hořící zařízení haste pouze hasicí dekou.
- Nikdy nevytahujte zástrčku z napájecího kabelu / s mokřými rukama. V případě poruchy během používání, před doplněním, před čištěním, přemístěním nebo po použití vytáhněte zástrčku ze zásuvky. Zástrčka musí být vždy přístupná.
- Vypněte nepoužívaná / bez dozoru ponechaná zařízení a vytáhněte síťovou zástrčku. Neomotávejte síťový kabel kolem zařízení.
- Zařízení provozujte pouze na rovném, stabilním a suchém podkladu. Nikdy jej nepřipevňujte ke zdi / stropu.
- Zařízení je určeno pro použití v domácnosti, nikoli pro komerční účely.
- Zařízení nepoužívejte / nepřipojujte k časovému spínači nebo dálkově ovládanému spínači.
- Z bezpečnostních důvodů nepoužívejte příslušenství, které není doporučeno/prodáváno výrobcem.



Třída ochrany I — s ochranným vodičem: Toto zařízení odpovídá třídě ochrany I. Musí být připojeno k zásuvce s ochranným vodičem (zemnicí zásuvka).



Toto zařízení obsahuje hořlavé, velmi snadno vznítitelné chladivo.

- Děti ve věku od 3 do 8 let smějí chladničku/mrazničku plnit a vyprazdňovat.
- Pokud chladnička/mraznička zůstane delší dobu prázdná, spotřebič vypněte, odmrazte, vyčistěte, osušte a ponechte otevřený, aby se zabránilo vzniku plísní.
- Povrchy, které přicházejí do styku s potravinami, po použití důkladně vyčistěte v souladu s pokyny k čištění.

Technické údaje

Č. 7773.75

220–240 V
50 Hz

Vstupní napětí

min. 0,5 l
max. 2 l

Objem nádoby

ST
+16 až +38 °C

Klimatická třída,
provozní teplota

1 m

Délka kabelu

R290
A3

Chladivo,
klasifikace

I

Třída ochrany

Cca 9,5 kg

Hmotnost (čistá)

44 × 15 × 42

Rozměry
(cm)

Příkon

250 W

Při zapnutí

0,5 W

Při vypnutí

10 min

Režim vypnutí /
pohotovostní režim se
aktivuje po

Přehled spotřebiče

Šnekový míchač

Nádoba

Chladič

Plnicí otvor

Těsnicí kroužek

Režimy:



Slush
pro míchané nápoje, ovocné šťávy nebo slazené nápoje



Spiked Slush
pro alkoholické ledové nápoje



Milkshake
Krémové mléčné nápoje



Soft Ice
Zmrzlina bez kousků



Iced Drink (tekutější než slushie)
Ovocné šťávy nebo slazené nápoje



Rinse
Mytí a vypouštění bez funkce chlazení

Síťový zdroj / kabel

Čepovací páka

Odblokování nádoby

Zásuvka

Čepovací výstup s nástavcem na zmrzlinu

Chladič výkon

Zap/vyp

Odkapávací vanička

Čistící kartáč

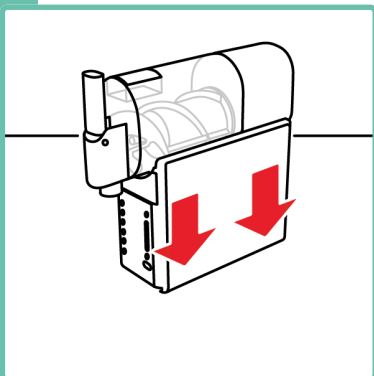


Prodejna náhradních dílů a příslušenství

<https://www.trisaelectronics.ch/en/zubehoer/>

Uvedení do provozu

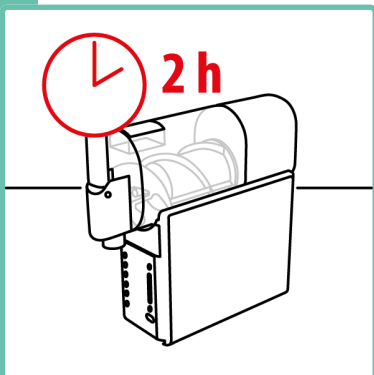
1. Umístění



Spotřebič zcela vybalte a postavte na stabilní podklad.

! Balicí materiál uchovávejte mimo dosah dětí a řádně zlikvidujte.

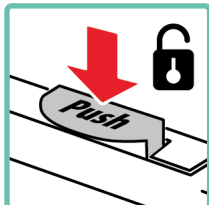
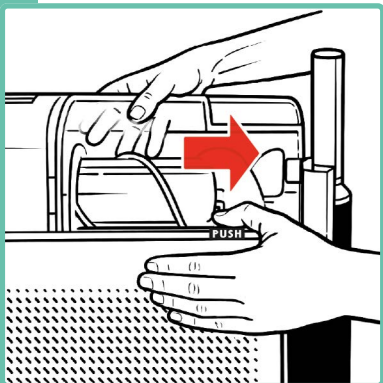
2. Klimatizace spotřebiče



Nechte systém 2 hodiny v provozním stavu, aby se chladivo v systému usadilo.

! Při prvním uvedení do provozu, po přepravě, nebo pokud spotřebič nebyl skladován ve vodorovné poloze.

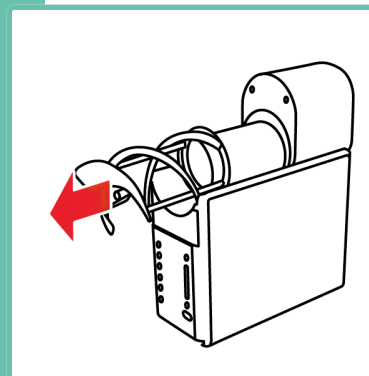
3. Vyjmutí nádoby



Odblokujte a vytáhněte nádobu.

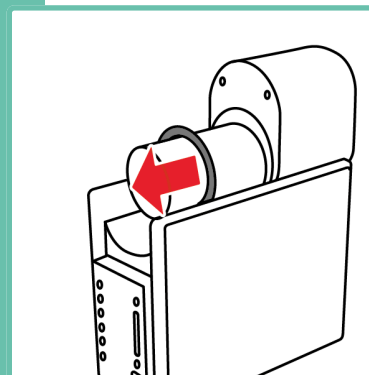
! Netahejte za čepovací páku, abyste vyjmuli nádobu!

4. Vyjmutí šnekového míchače



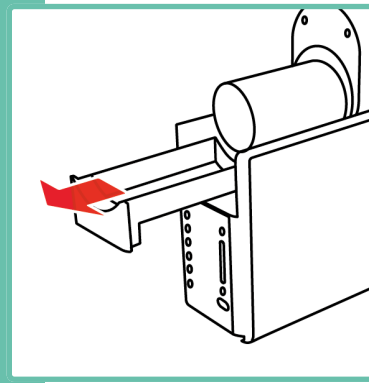
Odpojte šnekový míchač od chladiče.

5. Vyjmutí těsnicího kroužku

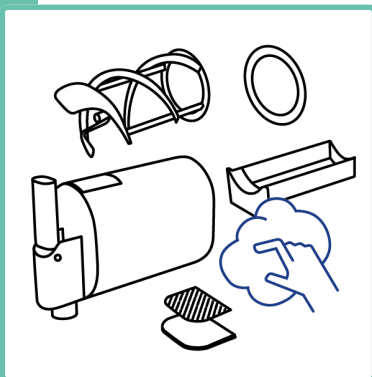


Stáhněte těsnicí kroužek z chladiče.

6. Vytáhnutí zásuvky



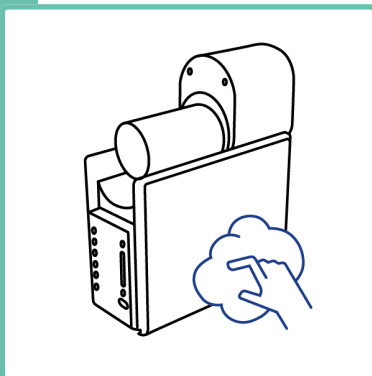
7. Čištění příslušenství



Myjte pod tekoucí vodou s mycím prostředkem.

! Nepoužívejte abrazivní prostředky!

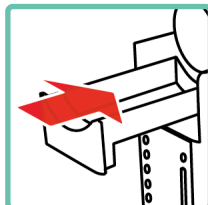
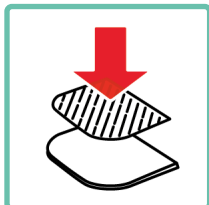
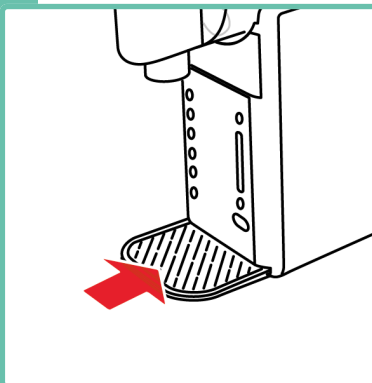
8. Otírání pláště



Plášť otírejte navlhčeným hadříkem.

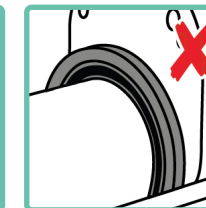
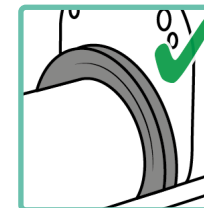
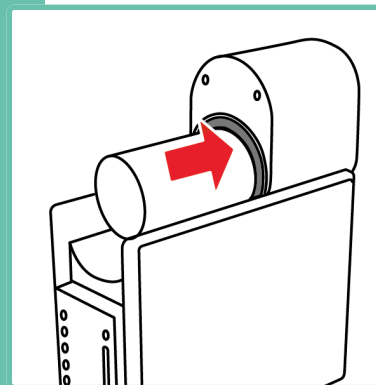
! Plášť nikdy neponořujte do vody ani ho nedržte pod tekoucí vodou.

9. Namontujte odkapávací vaničku a zásuvku



Vložte rošť do vaničky a vaničku nasuňte na kryt. Namontujte zásuvku.

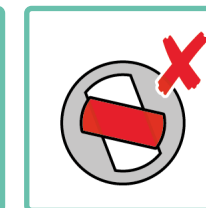
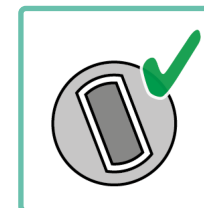
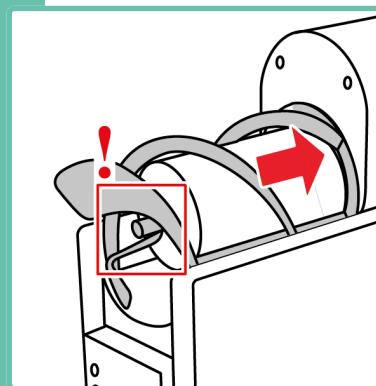
10. Namontujte těsnicí kroužek



Nasuňte těsnicí kroužek na chladič až na doraz.

! Dbejte na správné nasazení těsnicího kroužku: **plochá strana dopředu, drážka dozadu.**

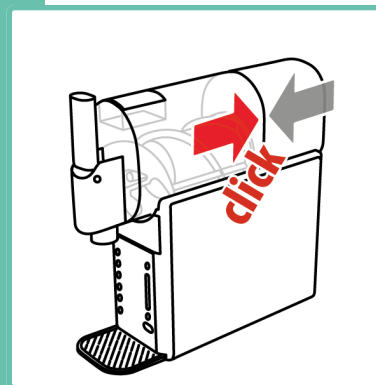
11. Montáž šnekového mixéru



Nasuňte šnekový mixér na chladič.

! Správně vyrovnejte spojku a zacvakněte ji. Míchač není správně zacvaknutý, pokud se otáčí bez odporu.

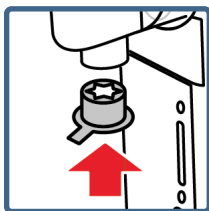
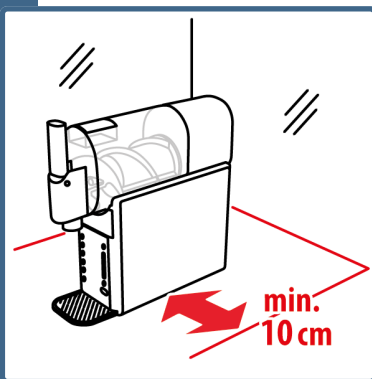
12. Namontujte nádobu



Nádobu zasuňte do správné polohy, až uslyšíte **cvaknutí**.

Použití

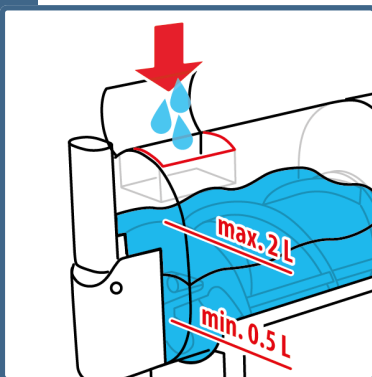
1. Umístění spotřebiče



Dodržujte minimální vzdálenost od stěn a okolí

i U jemné zmrzliny lze formu vložit do čepovacího výstupu.

2. Plnění nápoje

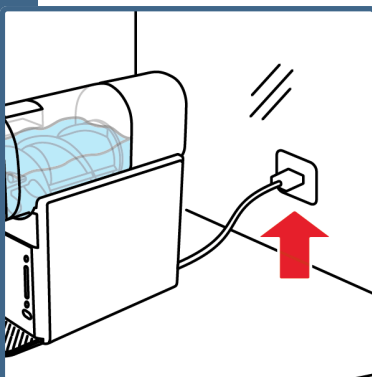


Nalijte nápoj do nádoby plnicím otvorem.

! žádné kostky ledu, žádné pevné ovoce, žádné mražené ovoce, žádné tekutiny s kousky, žádné horké přísady.

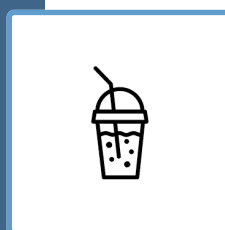
i Na slushie se obzvláště hodí sirupy nebo nealkoholické nápoje.

3. Zapojení spotřebiče



Zapojte spotřebič do zásuvky a zapněte.

Spuštění programu



Slush

program pro přípravu nápojů slushie ze sirupů nebo ovocných nápojů s obsahem cukru vyšším než 10 %.



Spiked Slush

program pro přípravu slushie s alkoholickými nápoji (3 % až 16 % alkoholu), jako jsou cider, vinné koktejly nebo premixované koktejly. Silnější směsi je třeba zředit.



Milkshake

Recept na krémové mléčné koktejly. Písady nejprve rozmixujte podle receptu a poté je vložte do nádoby.



Soft Ice

program pro jemnou zmrzlinu do maximálního objemu 1,2 litru. Recept na zmrzlinu by měl obsahovat vysoký podíl cukru, mléka a/nebo smetany, aby konzistence zůstala krémová a zmrzlinu bylo možné čepovat.

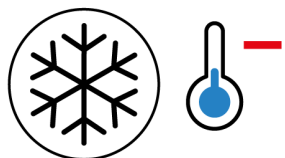
Poznámka: V tomto programu použijte formu na jemnou zmrzlinu.



Iced Drink

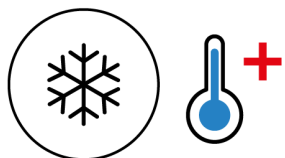
program pro chlazené nápoje, jako jsou džusy, limonády nebo jiné studené míchané nápoje. Spotřebič obsah rychle ochladí a je vhodný pro objemy od 0,5 do 2,0 litrů.

4. V případě potřeby upravte stupeň chlazení



Vyšší stupeň chlazení = větší tvrdost a ledové krystalky

Nižší stupeň chlazení = tekutější konzistence



i V závislosti na teplotě přísad při nalévání může být nutné provést druhý cyklus, aby se dosáhlo požadované konzistence.

i Po dokončení programu bliká tlačítko zvoleného programu. Přístroj pokračuje v chlazení a míchání, aby nápoj/dezert udržel konzistenci vhodnou k podávání.

5. Čepování nápojů/dezertů



Stiskněte čepovací páku, abyste si odebrali nápoj nebo dezert.

i Pokud je obsah menší než 5 dl, směs rychle zamrzne – ihned ji vylijte.

! Po použití nádobu zcela vyprázdněte. Viz čištění na straně 12.

Recepty

Pinky slushie



- 1 800 ml limonády z růžového grapefruitu
- 100 ml šťávy z granátového jablka
- 100 ml limetkové/citronové šťávy

1. Všechno dejte do nádoby.

2. Vyberte program **Slush**.

i

Volitelně (podle chuti):

• Nechte rozmarýn přes noc louhovat v limonádě.

• Pokud chcete, aby byl nápoj sladší, nahradte šťávu z granátového jablka sirupem (např. malinovým) a vynechte limetkovou nebo citronovou šťávu.

Iccicino



- 3 dl plnotučného mléka
- 1,5 dl smetany
- 9 dl černé kávy (studené)
- 1,5 lžičky vanilkového extraktu
- 10–12 lžic cukru

1. Cukr rozpustíte v teplé kávě a nechte přes noc vychladit v ledničce.

2. Všechno dejte do nádoby.

3. Vyberte program **Milkshake**.

i

Doba zpracování u 1,5 l trvá přibližně 50 minut.
Při menším množství je doba zpracování kratší.

Jemná vanilková zmrzlina



- 5 dl plnotučného mléka
- 5 dl smetany
- 150 g cukru
- 2–3 lžičky vanilkového extraktu
- 2 balíčky vanilkového cukru

1. Všechny přísady dobře promíchejte v odměrce o objemu jednoho litru.

2. Všechno dejte do nádoby.

3. Vyberte program **Soft Ice**.

i

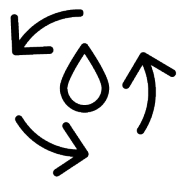
Doba zpracování u 1,2 l trvá přibližně 45 minut.
Při menším množství je doba zpracování kratší.

Další recepty



www.trisaelectronics.ch/de/ueberuns/rezepte/

1. Vyprázdnění spotřebiče



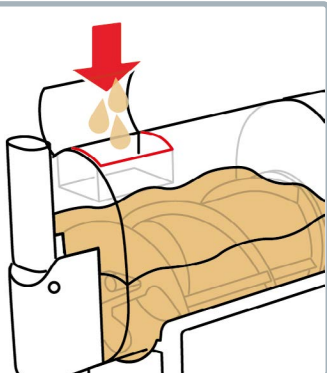
Rinse



Spusťte program Rinse a otevřete kohoutek, aby se nádoba zcela vyprázdnila.

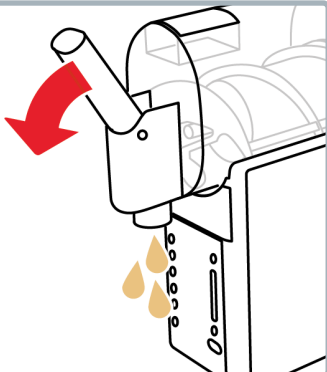
- ! Vypusťte vodu přímo do dřezu nebo pod kohoutek
- umístěte velkou nádobu na zachycení vody.
- i Nejprve spotřebič zapojte do zásuvky a zapněte (tlačítko Start).

2. Vypláchnutí nádoby



Nalijte do nádoby 2 litry vlažné vody a poté spusťte program Rinse, dokud se všechny zbytky v nádobě nerozpustí.

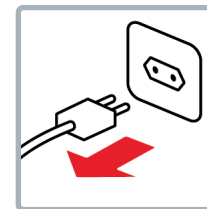
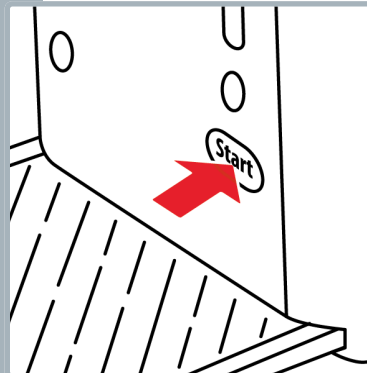
3. Opakované opláchnutí



Znovu otevřete kohoutek a nádobu zcela vyprázdněte.

- ! Vypusťte vodu přímo do dřezu nebo pod kohoutek
- umístěte velkou nádobu na zachycení vody.

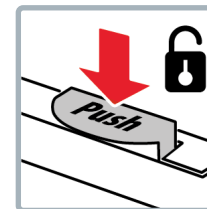
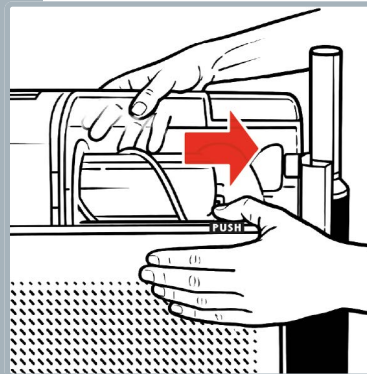
4. Vypnutí spotřebiče



Vypněte spotřebič a odpojte ze zásuvky.

- ! Odpojte napájení až poté, co se ventilátor ve spotřebiči zastaví.

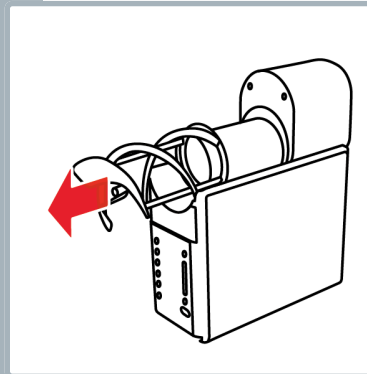
5. Vyjmutí nádoby



Odblokujte a vytáhněte nádobu.

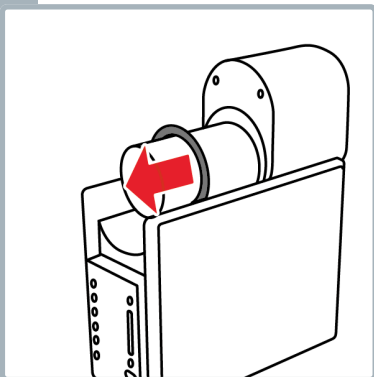
- ! Netahejte za čepovací páku, abyste vyjmuli nádobu!

6. Vyjmutí šnekového míchače



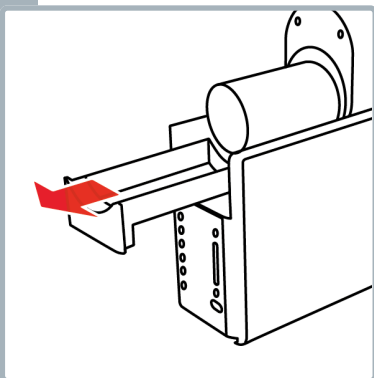
Odpojte šnekový míchač od chladiče.

7. Vyjmutí těsnicího kroužku

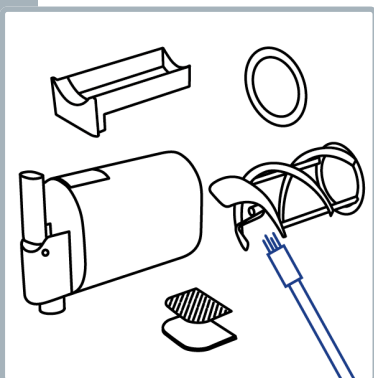


Stáhněte těsnicí kroužek z chladiče.

8. Vytáhnutí zásuvky



9. Čištění příslušenství

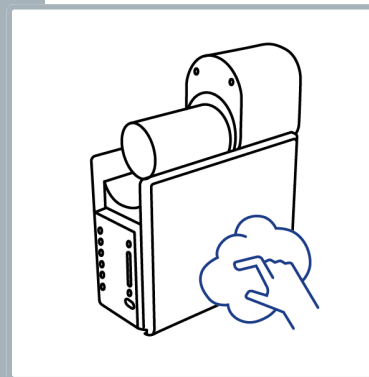


Myjte pod tekoucí vodou s mycím prostředkem. Případné nečistoty odstraňte pomocí čistícího kartáče.

! Nepoužívejte abrazivní prostředky!

i Toto příslušenství lze mýt v myčce.

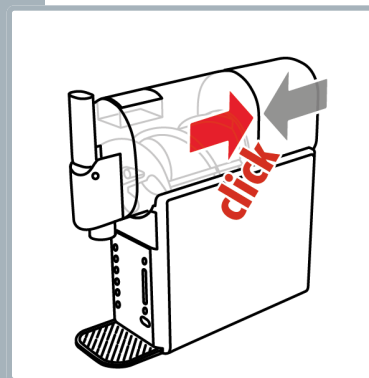
10. Otírání pláště



Plášť otírejte navlhčeným hadříkem.

! Plášť nikdy neponořujte do vody ani ho nedržte pod tekoucí vodou.

11. Namontujte nádobu



Nádobu zasuňte do správné polohy, až uslyšíte cvaknutí.

Problémy a příčiny

Problém	Řešení
Motor zablokovaný, spotřebič je přetížený	Je nádoba příliš plná? Obsah cukru nejméně 10 %? Vypněte spotřebič a nechte jej rozmrazit. Poté nádobu vyprázdněte pomocí programu Rinse.
Programová tlačítka blikají	Je nádoba zasunutá až do „kliknutí“?
Slushie je příliš měkké	Je ve směsi příliš mnoho cukru? Spustte program znovu a postupně přidávejte vodu nebo jinou kapalinu.
Slushie je příliš tuhé	Podle celkového množství přidejte 1–2 lžice nebo 3–4 lžice agávové šťávy, sirupu či medu a program znovu spustte.
Slushie s příchutí se sráží nebo nemá požadovanou konzistenci	Je ve směsi příliš alkoholu? Obsah alkoholu musí být v rozmezí 3 % až 16 %. Spustte program znovu a postupně přidávejte vodu nebo jinou kapalinu k ředění, dokud se nezmění konzistence.

Problém

Řešení

Nádoba přetéká

Je nádoba naplněna podle objemu stanoveného v programu? V závislosti na programu hmota během zpracování zvětšuje objem.

Jemná zmrzlina je příliš měkká

Obsah cukru a/nebo tuku v receptu je možná příliš vysoký. Snižte teplotu na spotřebiči a sledujte, jak se mění konzistence hmoty v nádobě.

Jemná zmrzlina je příliš tuhá

Postupně přidávejte mléko (začněte s 1–2 lžícemi), znovu spusťte program a sledujte, jak se mění konzistence hmoty v nádobě. Tip: Pro zlepšení konzistence přidejte 1–3 lžičky instantního pudinkového prášku.

Informace pro uživatele



Na tento přístroj poskytujeme záruku 5 let od data zakoupení. Záruční servis spočívá v náhradě nebo opravě přístroje s vadami materiálu nebo výrobními vadami. Výměna za nový přístroj nebo vrácení s refundací kupní ceny není možná. Ze záruky jsou vyloučeny běžné opotřebení, komerční použití, změna původního stavu, čištění, následky nesprávného zacházení nebo poškození kupujícím nebo třetími osobami, škody způsobené vnějšími okolnostmi nebo bateriemi. Záruční servis předpokládá, že poškozené zařízení bude zasláno na náklady kupujícího spolu s datovanou a podepsanou záruční kartou z prodejny nebo s nákupním dokladem.



Likvidace/ochrana životního prostředí

Tento přístroj nikdy nevyhazujte do domácího odpadu, ale zlikvidujte jej v souladu s místními předpisy. Vyhledejte a využijte pouze oficiální sběrná místa v obci. Při nekontrolované likvidaci přístrojů mohou unikat škodlivé látky a otrávit potravinový řetězec, flóru a faunu. Vaše prodejna je povinna přijmout zpět staré přístroje. Vyřazené přístroje okamžitě znehodnoťte. Vytáhněte síťovou zástrčku a přerážněte síťový kabel.

Distribuce

CH Trisa Electronics AG
Kantonsstrasse 121
CH-6234 Triengen
info@trisaelectronics.ch
+41 41 933 00 30

DE Ernst Lorch KG
Bildstockstraße 9
D-72458 Albstadt
HG@lorch-gruppe.com
+49 (7431) 124 200

AT SCD Handels GmbH
Unterhaus 33
A-2851 Krumbach
service@trisaelectronics.at
+43 (2647) 4304070

BG Trisa GmbH
43A, Gorski Patnik Strasse
BG- 1421 Sofie

5 YEARS
GUARANTEE

