

**5 YEARS**  
GUARANTEE



Slushie-uri răcoritoare, băuturi reci și înghețată cremoasă; preparate rapid și ușor.

**Aplicație:** pagina 9



Preparați slushie-uri, băuturi și înghețată în doar câteva minute, folosind ingrediente simple.

**Rețete:** pagina 11

# Bine ați venit



Vă rugăm să citiți toate informațiile din acest manual de utilizare. Păstrați manualul de utilizare cu grijă și transmiteți-l utilizatorilor următori. Aparatul trebuie utilizat numai în scopul prevăzut, conform acestui manual. Respectați instrucțiunile de siguranță. Aparatul trebuie utilizat de preferință cu un întrerupător diferențial (max. 30 mA).



În concordanță cu directivele europene pentru securitate și CEM.

Ne rezervăm dreptul de a aduce modificări la design, dotări și datele tehnice, precum și de a corecta eventualele erori.



**Magazin piese de schimb și accesorii**

<https://www.trisaelectronics.ch/en/zubehoer/>

# Cuprins

**Sigurnosni propisi** 4

**Date tehnice** 5

**Vedere de ansamblu a aparatului** 6

**Punere în funcțiune** 7

**Aplicație** 9

**Rețete** 11

**Curățare** 12

**Problemă și cauze** 14

**Informații pentru utilizatori** 16

# Sigurnosni propisi

- Citiți toate instrucțiunile de siguranță, respectați instrucțiunile de utilizare, păstrați-le și transmiteți-le utilizatorilor următori.
- Copiii cu vârsta de peste 8 ani și persoanele cu capacități fizice, senzoriale sau mentale limitate, cu experiență și cunoștințe insuficiente, pot utiliza aparatul numai dacă sunt supravegheați de o persoană responsabilă pentru siguranța lor sau dacă li s-a arătat modul de utilizare în siguranță a aparatului și au înțeles pericolele asociate. Lucrările de curățare și întreținere nu trebuie efectuate de copii fără supraveghere.
- Nu aruncați la gunoiul menajer. Aparatul trebuie eliminat în conformitate cu reglementările locale.
- În cazul în care aparatul este utilizat în mod necorespunzător, operat incorect sau reparat necorespunzător, nu se poate asuma nicio răspundere pentru daunele apărute. În acest caz, garanția nu mai este valabilă.
- Nu scufundați niciodată aparatul în apă sau alte lichide. Nu permiteți pătrunderea lichidelor în interiorul aparatului (pericol de scurtcircuit).
- Verificați aparatul / cablul de alimentare / cablul prelungitor înainte de fiecare utilizare pentru a detecta eventualele defecte. Nu utilizați niciodată aparate deteriorate (inclusiv cablurile de alimentare) – reparați-le / înlocuiți-le la producător, la centrul de service al acestuia sau la specialiști calificați. Nu deschideți niciodată aparatul – pericol de rănire!
- Nu introduceți degetele sau obiecte în deschiderile aparatului. Nu acoperiți deschiderile aparatului.
- Trebuie evitată utilizarea aparatului în apropierea vaporilor inflamabili.
- Copiii nu trebuie să se joace cu aparatul. Țineți aparatul și cablul de alimentare departe de copiii cu vârsta sub 8 ani. Nu lăsați aparatul nesupravegheat în timpul funcționării. Materialele de ambalare (de ex. pungi de folie) nu trebuie să ajungă în mâinile copiilor.

- Conectarea la rețea: Tensiunea trebuie să corespundă cu specificațiile de pe plăcuța de identificare a aparatului.
- Nu transportați/trageți niciodată aparatul de cablul de alimentare. Nu îndoiiți, nu prindeți și nu trageți cablul de alimentare peste margini ascuțite. Pericol de scurtcircuit din cauza ruperii cablului!



Nu utilizați niciodată în apropierea apei (căzi de baie, chiuvete etc.). Nu expuneți la ploaie/umiditate. Utilizați aparatul numai cu mâinile uscate! Dacă aparatul cade în apă, solicitați verificarea acestuia de către un specialist înainte de următoarea utilizare.

- Nu așezați niciodată aparatul/cablul de conectare pe suprafețe fierbinți (plită) și nu îl apropiați de flăcări deschise. Nu expuneți aparatul la căldură puternică (surse de căldură, corpuri de încălzire, radiații solare). Stingeți aparatele în flăcări numai cu o pătură ignifugă.
- Nu trageți niciodată de cablul de alimentare / cu mâinile umede. Deconectați cablul de alimentare în cazul unor defecțiuni în timpul utilizării, înainte de reumplere, înainte de curățare, mutare sau după utilizare. Ștecherul trebuie să rămână accesibil în orice moment.
- Oprii aparatele nefolosite/nesupravegheate și scoateți ștecherul din priză. Nu înfășurați cablul de alimentare în jurul aparatului.
- Utilizați aparatul numai pe o suprafață plană, stabilă și uscată. Nu fixați niciodată aparatul pe perete/tavan.
- Aparatul este conceput pentru utilizarea casnică, nu pentru utilizarea comercială.
- Nu utilizați / conectați aparatul la un temporizator sau la un comutator cu telecomandă.
- Din motive de siguranță, nu utilizați accesorii care nu sunt recomandate/vândute de producător.



## Clasa de protecție I — cu conductor de protecție:

Acest aparat corespunde clasei de protecție I. Acesta trebuie conectat la o priză cu conductor de protecție (priză cu contact de protecție).



Acest aparat conține un agent frigorific inflamabil, foarte ușor de aprins.

- Copiii în vârstă de 3 până la 8 ani au voie să încarce și să descarce frigiderul/congelatorul.
- Dacă frigiderul/congelatorul este gol pe un interval mai lung de timp, deconectați aparatul, decongelați-l, curățați-l, uscați-l și lăsați-l deschis, pentru a evita formarea de mucegai.
- Curățați suprafețele, care intră în contact cu alimentele, după utilizare și conform instrucțiunilor de curățare.

# Date tehnice

## Art. 7773.75

**220–240 V**  
**50 Hz**

Tensiune de intrare

**min. 0,5 L**  
**max. 2 L**

Capacitate recipient

**ST**  
**+16 până la +38 °C**

Clasă climatică,  
temperatură de lucru

**1 m**

Lungime cablu

**R290**  
**A3**

Agent de răcire,  
clasificare

**I**

Grad de protecție

**Aprox. 9,5 kg**

Masă (netă)

**44 × 15 × 42**

Dimensiuni  
(cm)

## Putere consumată

**250 W**

Dacă este pornit

**0,5 W**

Dacă este oprit

**10 min**

Modul Oprit/Standby  
activ după

# Vedere de ansamblu a aparatului

Mixer cu șurub

Recipient

Corp de răcire

Deschizătură de umplere

Inel de garnitură

## Moduri de funcționare:



Slush  
pentru băuturi mixte, sucuri de fructe sau băuturi dulci



Spiked Slush  
pentru băuturi Slush alcoolice



Milkshake  
Băuturi din lapte cremoase



Soft Ice  
Înghetată fără bucăți



Iced Drink (mai lichid decât Slush)  
Sucuri de fructe sau băuturi dulci



Rinse  
Spălarea și golirea fără funcție de răcire

Fișă de rețea / cablu

Manetă robinet

Deblocare recipient

Sertar

Gură de scurgere cu formă pentru înghețată

Putere de răcire

Pornit/Oprit

Tavă de scurgere

Pensulă de curățare

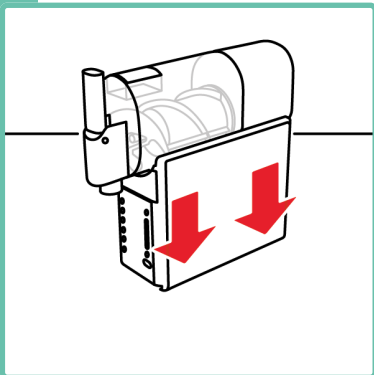


Magazin piese de schimb și accesorii

<https://www.trisaelectronics.ch/en/zubehoer/>

# Punere în funcțiune

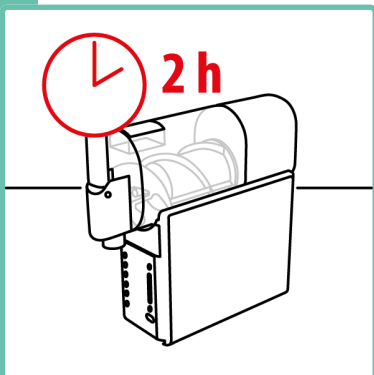
## 1. Instalare



Dezambalați aparatul complet, apoi instalați-l stabil.

- ! Nu lăsați materialul de ambalare la îndemâna copiilor și eliminați-l ca deșeu în mod corespunzător.

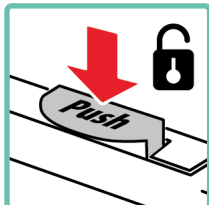
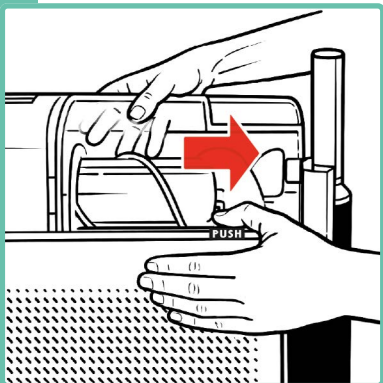
## 2. Climatizare aparat



Lăsați sistemul să se odihnească timp de 2 h în stare pregătită de funcționare, pentru a permite agentului de răcire să se așeze în sistem.

- ! La prima punere în funcțiune, după un transport sau dacă aparatul nu a fost depozitat orizontal.

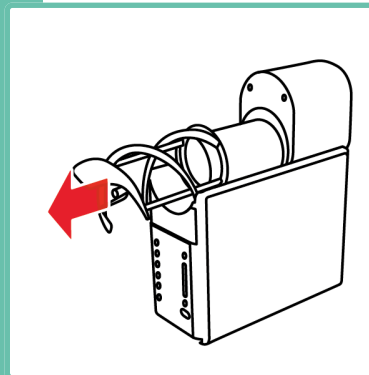
## 3. Extragere recipient



Deblocați și extrageți recipientul.

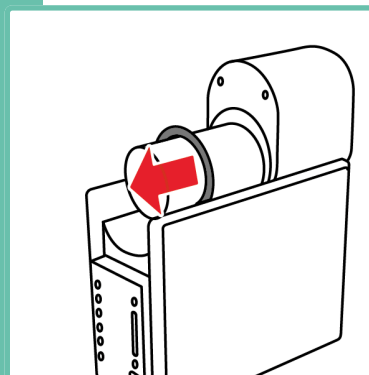
- ! Nu trageți de maneta robinetului pentru a îndepărta recipientul!

## 4. Extragere mixer cu șurub



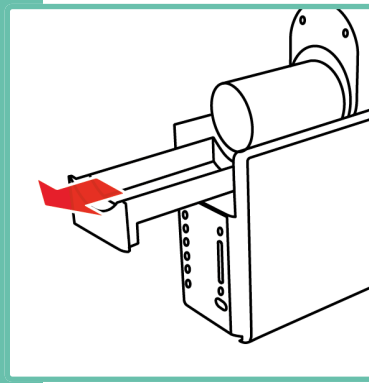
Desprindeți mixerul cu șurub de pe corpul de răcire.

## 5. Extragere inel de garnitură

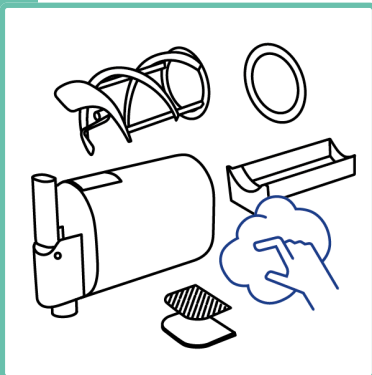


Desprindeți inelul de garnitură de pe corpul de răcire.

## 6. Extragere sertar



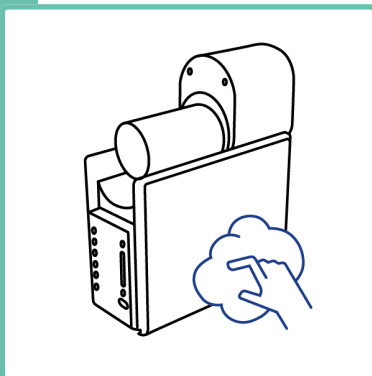
## 7. Curățare accesorii



Spălați accesoriile sub jet de apă și cu săpun.

! Nu utilizați produse abrazive!

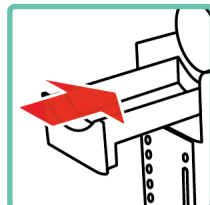
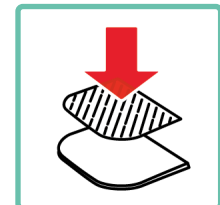
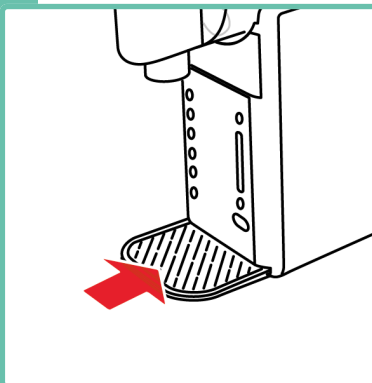
## 8. Ștergere carcasă



Ștergeți carcasă cu o cârpă umedă.

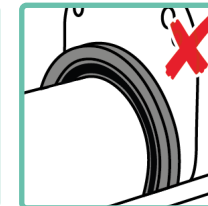
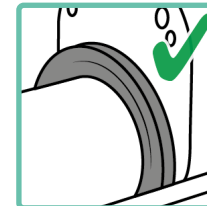
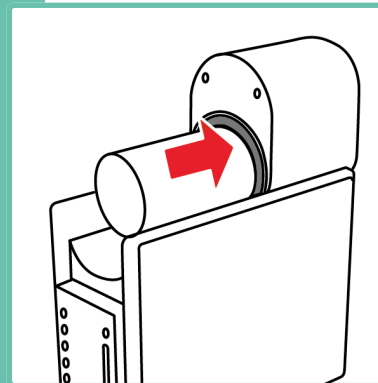
! Nu imersați carcasă niciodată în apă sau nu o țineți sub jet de apă.

## 9. Montarea tăvii de scurgere și a sertarului



Așezați grătarul în tavă și fixați tava pe carcasă. Montați sertarul.

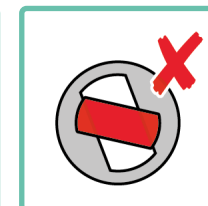
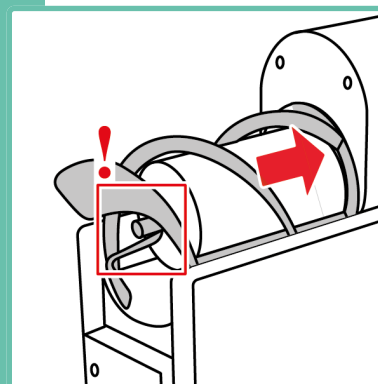
## 10. Montarea inelului de etanșare



Trageți inelul de etanșare pe radiator până la capăt.

! Asigurați-vă că inelul de etanșare este orientat corect:  
• **partea mai plată spre față, canelura spre spate.**

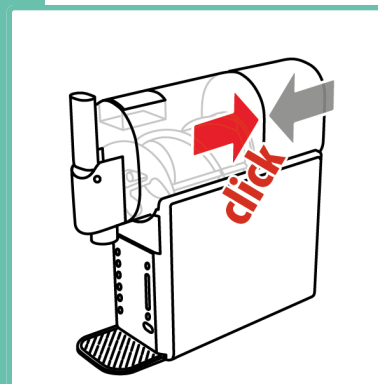
## 11. Montarea mixerului cu șurub



Glisați mixerul cu șurub pe radiator.

! Aliniați corect cuplajul și fixați-l. Mixerul nu este fixat dacă se poate roti fără rezistență.

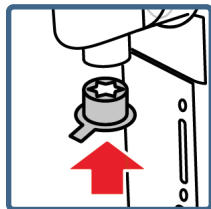
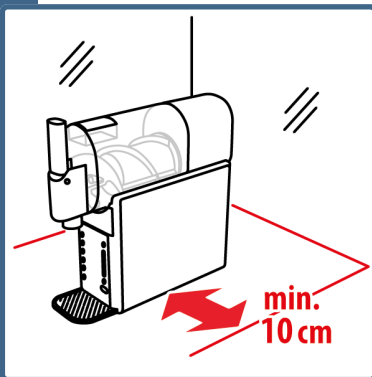
## 12. Montarea recipientului



Fixați recipientul prin îmbinare de formă până se audă **un clic**.

# Aplicație

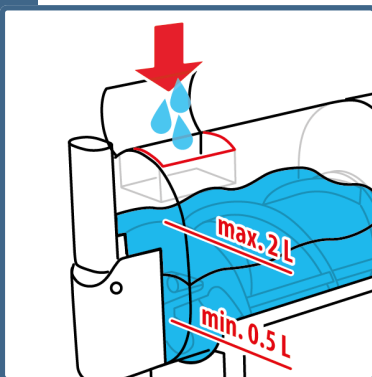
## 1. Poziționare aparat



Păstrarea distanței minime față de pereți și față de mediul înconjurător

**i** În cazul înghețatei, forma poate fi introdusă în gura de scurgere.

## 2. Încărcare băutură

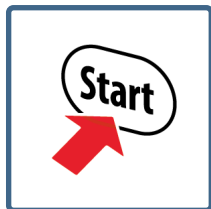
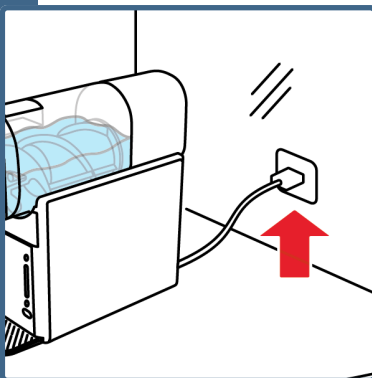


Turnați băutura prin deschizătura de umplere în recipient.

**!** Fără cuburi de gheață, fără fructe întregi, fără fructe congelate, fără lichide cu bucăți, fără ingrediente fierbinți.

**i** Siropul sau băuturile răcoritoare sunt deosebit de potrivite pentru Slush.

## 3. Introducere aparat



Introduceți și conectați aparatul.

## Pornire program



### Slush

Program pentru băuturi Slush preparate din sirop sau sucuri de fructe cu un conținut de zahăr de peste 10%.



### Spiked Slush

Program pentru Slush cu băuturi alcoolice (3% - 16% alcool), precum cidru, amestecuri de vin sau cocktailuri premixate. Amestecurile mai concentrate trebuie să fie diluate.



### Milkshake

Program pentru milkshake-uri cremoase. În funcție de rețetă, pasați mai întâi ingredientele, apoi turnați-le în recipient.



### Soft Ice

Program pentru înghețată de până la maxim 1,2 litri. Rețeta de înghețată trebuie să conțină o cantitate ridicată de zahăr, lapte și/sau smântână integrală, astfel încât consistența să rămână cremoasă și înghețata să poată fi turnată.

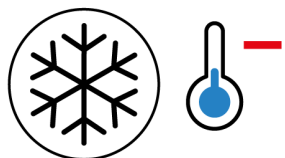
**Indicație:** utilizați forma pentru înghețată cu acest program.



### Iced Drink

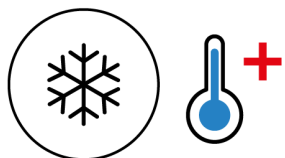
Program pentru băuturi răcoritoare, precum suc, limonadă sau alte băuturi răcoritoare amestecate. Aparatul răcește rapid conținutul și este potrivit pentru cantități de umplere de 0,5 până la 2,0 litri.

## 4. Adaptare nivel de răcire în funcție de necesar



**Nivel de răcire ridicat** = mai multă duritate și mai multe cristale de gheață

**Nivel de răcire redus** = consistență mai lichidă



**i** În funcție de cât de reci sunt ingredientele la încărcare este eventual necesar un al doilea ciclu de parcurgere, pentru a obține consistența dorită.

**i** După încheierea programului se aprinde intermitent tasta programului selectat. Aparatul răcește și amestecă în continuare pentru a menține băutura/desertul la consistența optimă pentru servire.

## 5. Turnare băuturi/deserturi



Aționați maneta robinetului, pentru a turna băuturile/deserturile.

**i** În cazul unei cantități mai mici de 5 dl, amestecul îngheață rapid – vă rugăm să-l turnați imediat.

**!** După utilizare goliți recipientul complet. A se vedea  
• Curățare la pagina 12.

# Rețete

## Pinky Slushie



- 1800 ml limonadă de greșfrut roz
- 100 ml suc de rodii
- 100 ml suc de lămâie verde/lămâie

1. Turnați totul în recipient.

2. Selectați programul **Slush**.

i

### Opțional (după gust):

• Lăsați rozmarinul la infuzat în limonadă peste noapte.

• Înlocuiți sucul de rodii cu sirop (de ex. de zmeură) și renunțați la sucul de lămâie verde/lămâie, dacă doriți ca băutura să fie mai dulce.

## Iccicino



- 3 dl lapte integral
- 1,5 dl smântână
- 9 dl cafea neagră (rece)
- 1,5 lingurițe extract de vanilie
- 10-12 linguri de zahăr

1. Dizolvați zahărul în cafeaua caldă, apoi lăsați în frigider peste noapte.

2. Turnați totul în recipient.

3. Selectați programul **Milkshake**.

i

*Timpul de preparare pentru 1,5 L este de aprox. 50 min. În cazul unei cantități de umplere mai reduse, timpul de preparare este mai scurt.*

## Înghețată de vanilie



- 5 dl lapte integral
- 5 dl smântână integrală
- 150 g zahăr
- 2-3 lingurițe extract de vanilie sau
- 2 plicuri de zahăr vanilat

1. Amestecați bine toate ingredientele într-un pahar gradat de un litru.

2. Turnați totul în recipient.

3. Selectați programul **Soft Ice**.

i

*Timpul de preparare pentru 1,2 L este de aprox. 45 min. În cazul unei cantități de umplere mai reduse, timpul de preparare este mai scurt.*

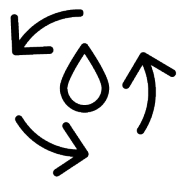
## Alte rețete



[www.trisaelectronics.ch/de/ueberuns/rezepte/](http://www.trisaelectronics.ch/de/ueberuns/rezepte/)

# Curățare

## 1. Golire aparat



Rinse

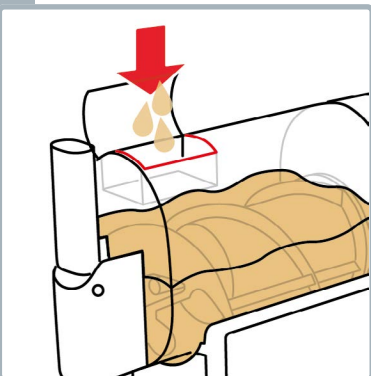


Porniți programul Rinse și deschideți robinetul, pentru a goli complet recipientul.

! Goliți direct într-o chiuvetă sau poziționați un recipient de captare mare sub robinet.

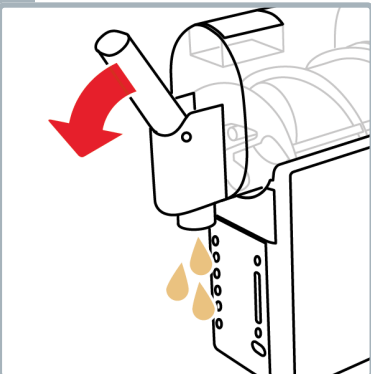
i Introduceți în prealabil aparatul și conectați-l (tastă Start).

## 2. Spălare recipient



Turnați 2 L de apă caldă în recipient, apoi lăsați programul Rinse să ruleze până când toate resturile din recipient se dizolvă.

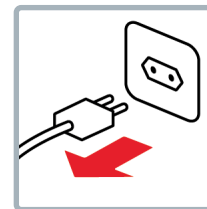
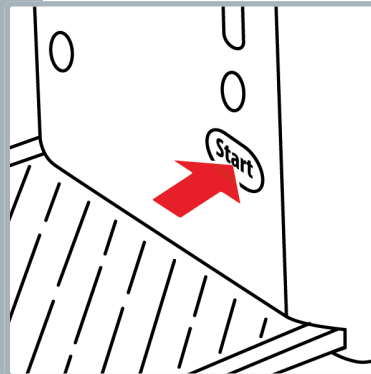
## 3. Spălare din nou



Deschideți din nou robinetul și goliți complet recipientul.

! Goliți direct într-o chiuvetă sau poziționați un recipient de captare mare sub robinet.

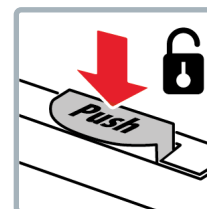
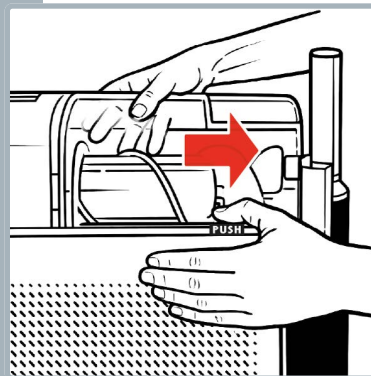
## 4. Deconectare aparat



Deconectați și scoateți din priză aparatul.

! Scoateți din priză aparatul abia când ventilatorul din aparat s-a oprit.

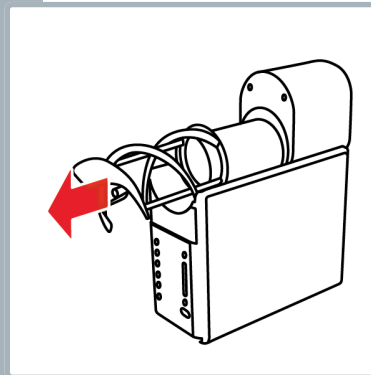
## 5. Extragere recipient



Deblocați și extrageți recipientul.

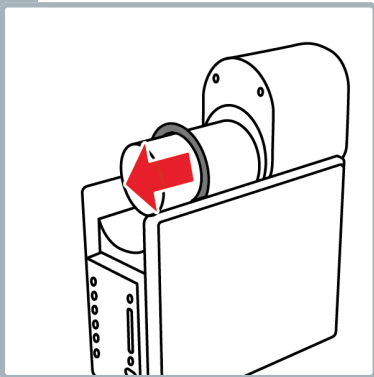
! Nu trageți de maneta robinetului pentru a îndepărta recipientul!

## 6. Extragere mixer cu șurub



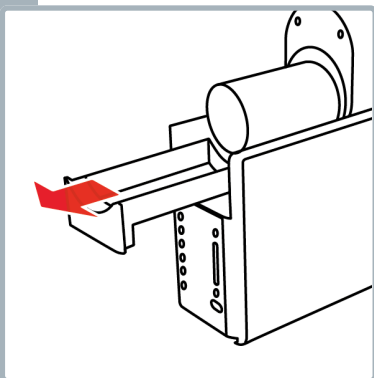
Desprindeți mixerul cu șurub de pe corpul de răcire.

## 7. Extragere inel de garnitură

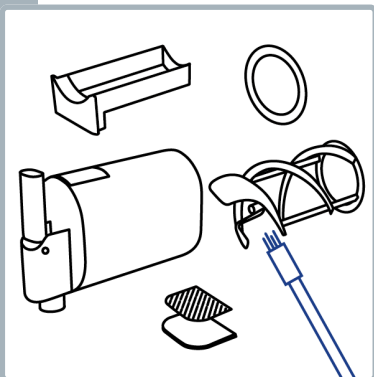


Desprindeți inelul de garnitură de pe corpul de răcire.

## 8. Extragere sertar



## 9. Curățare accesorii

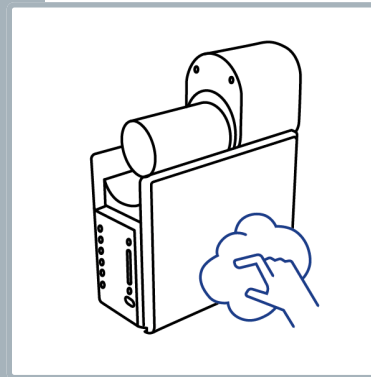


Spălați accesoriile sub jet de apă și cu săpun. Îndepărtați eventualele reziduuri cu pensula de curățare.

! Nu utilizați produse abrazive!

i Accesoriiile pot fi spălate în mașina de spălat vase.

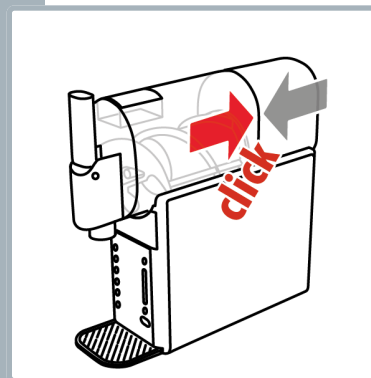
## 10. Ștergere carcasă



Ștergeți carcasa cu o cârpă umedă.

! Nu imersați carcasa niciodată în apă sau nu o țineți sub jet de apă.

## 11. Montarea recipientului



Fixați recipientul prin îmbinare de formă până se audă **un clic**.

# Problemă și cauze

Problemă	Soluție
Motor blocat, aparatul este suprasolicitat	Recipientul este prea plin? Conținutul de zahăr este de cel puțin 10%? Deconectați aparatul și lăsați-l să se dezghețe. Apoi goliți recipientul cu programul Rinse.
Tastele de program se aprind intermitent	Recipientul este fixat în poziție până se aude un "clic"?
Slush este prea moale	Prea mult zahăr în amestec? Reporniți programul și turnați în acest sens treptat apă sau un alt lichid.
Slush prea tare	În funcție de cantitatea totală, adăugați 1-2 linguri, resp. 3-4 linguri de sirop de agave, sirop sau miere și reporniți programul.
Spiked Slush se separă sau nu are textura dorită	Prea mult alcool în mixtură? Conținutul de alcool trebuie să se afle între 3 % și 16 %. Reporniți programul și turnați în acest sens treptat apă sau un alt lichid pentru diluare, până când consistența se modifică.

## Problemă

## Soluție

---

Recipientul se revarsă

Este încărcat recipientul conform cantității de umplere a programului? În funcție de program, compoziția crește în volum în timpul preparării.

---

Înghețata este prea moale

Zahărul și/sau conținutul de grăsimi al rețetei este eventual prea ridicat. Reduceți temperatura de la aparat și țineți sub observație cum se modifică consistența compoziției din recipient.

---

Înghețată prea tare

Adăugați laptele treptat (începeți cu 1–2 linguri), reporniți programul și țineți sub observație cum se modifică consistența compoziției din recipient. Sfat util: adăugați 1–3 linguri de praf de budincă instant pentru a îmbunătăți consistența.

---

# Informații pentru utilizatori



Pentru acest aparat vă oferim o garanție de 5 ani de la data achiziției. Garanția constă în înlocuirea sau repararea unui aparat care prezintă defecte de material sau de fabricație. Nu este posibilă înlocuirea cu un aparat nou sau returnarea cu rambursarea sumei de achiziție. Sunt excluse din garanție uzura normală, utilizarea comercială, modificarea stării originale, lucrările de curățare, consecințele unei utilizări necorespunzătoare sau deteriorarea cauzată de cumpărător sau de terți, daunele cauzate de circumstanțe externe sau de baterii. Garanția presupune ca dispozitivul defect să fie trimis pe cheltuiala cumpărătorului, împreună cu cardul de garanție datat și semnat de punctul de vânzare sau cu chitanța de cumpărare.



## Eliminare/protecția mediului

Nu aruncați niciodată acest aparat la gunoiul menajer, ci eliminați-l în conformitate cu reglementările locale. Solicitați și utilizați numai punctele de colectare oficiale din comună. Aparatele eliminate în mod necontrolat pot elibera substanțe nocive și pot otrăvi lanțul alimentar, flora și fauna. Punctul de vânzare este obligat să preia aparatele vechi. Faceți imediat inutilizabile aparatele uzate. Scoateți ștecherul din priză și tăiați cablul de alimentare.

## Distribuție

**CH** Trisa Electronics AG  
Kantonsstrasse 121  
CH-6234 Triengen  
info@trisaelectronics.ch  
+41 41 933 00 30

**DE** Ernst Lorch KG  
Bildstockstraße 9  
D-72458 Albstadt  
HG@lorch-gruppe.com  
+49 (7431) 124 200

**AT** SCD Handels GmbH  
Unterhaus 33  
A-2851 Krumbach  
service@trisaelectronics.at  
+43 (2647) 4304070

**BG** Trisa GmbH  
43A, Gorski Patnik Strasse  
BG- 1421 Sofia

**5** YEARS  
GUARANTEE

