

5 YEARS
GUARANTEE



Δροσιστικά Slushies, δροσερά ροφήματα και κρεμώδες μαλακό παγωτό. Τα ετοιμάζετε γρήγορα και εύκολα.

Εφαρμογή: σελίδα 9



Φτιάξτε Slushies, ροφήματα και μαλακό παγωτό πανεύκολα με απλά συστατικά.

Συνταγές: σελίδα 11

Καλώς ήρθατε



Διαβάστε προσεκτικά όλες τις πληροφορίες που περιέχονται σε αυτές τις οδηγίες χρήσης. Φυλάξτε τις οδηγίες χρήσης σε ασφαλές μέρος και παραδώστε τις σε όσους θα χρησιμοποιήσουν τη συσκευή μετά από εσάς. Η συσκευή πρέπει να χρησιμοποιείται μόνο για τον προορισμό της, σύμφωνα με τις παρούσες οδηγίες. Τηρείτε τις οδηγίες ασφαλείας. Η συσκευή πρέπει να λειτουργεί κατά προτίμηση με διακόπτη διαρροής ρεύματος (max. 30mA).



Σύμφωνα με τις ευρωπαϊκές οδηγίες για την ασφάλεια και την ΗΜΣ.

Επιφυλασσόμαστε για αλλαγές στη σχεδίαση, τον εξοπλισμό, τα τεχνικά στοιχεία και λάθη.



Κατάστημα ανταλλακτικών και αξεσουάρ

<https://www.trisaelectronics.ch/en/zubehoer/>

Πίνακας περιεχομένων

Πληροφορίες ασφαλείας	4	Συνταγές	11
Τεχνικά χαρακτηριστικά	5	Καθαρισμός	12
Επισκόπηση συσκευής	6	Πρόβλημα και αιτίες	14
Θέση σε λειτουργία	7	Πληροφορίες χρήστη	16
Εφαρμογή	9		

Πληροφορίες ασφαλείας

- Διαβάστε όλες τις οδηγίες ασφαλείας, τηρείτε τις οδηγίες χρήσης, φυλάξτε τις και μεταβιβάστε τις στους επόμενους χρήστες.
- Παιδιά άνω των 8 ετών και άτομα με περιορισμένες σωματικές, αισθητηριακές ή διανοητικές ικανότητες, έλλειψη εμπειρίας και γνώσεων μπορούν να χρησιμοποιούν τη συσκευή μόνο εάν επιβλέπονται από ένα άτομο που είναι υπεύθυνο για την ασφάλειά τους ή εάν τους έχει δείξει τον ασφαλή τρόπο χρήσης της συσκευής και έχουν κατανοήσει τους σχετικούς κινδύνους. Οι εργασίες καθαρισμού και συντήρησης δεν πρέπει να εκτελούνται από παιδιά χωρίς επίβλεψη.
- Δεν αποτελεί οικιακό απόβλητο. Η συσκευή πρέπει να απορριφθεί σύμφωνα με τις τοπικές διατάξεις.
- Σε περίπτωση που η συσκευή χρησιμοποιηθεί για σκοπούς διαφορετικούς από αυτούς για τους οποίους προορίζεται, χρησιμοποιηθεί λανθασμένα ή επισκευαστεί με ακατάλληλο τρόπο, δεν μπορεί να αναληφθεί καμία ευθύνη για τυχόν ζημιές. Σε αυτή την περίπτωση, η εγγύηση δεν ισχύει.
- Μην βυθίζετε ποτέ τη συσκευή σε νερό ή άλλα υγρά. Δεν πρέπει να εισέλθει υγρό στο εσωτερικό της συσκευής (κίνδυνος βραχυκυκλώματος).
- Ελέγξτε τη συσκευή / το καλώδιο τροφοδοσίας / το καλώδιο προέκτασης για τυχόν ζημιές πριν από κάθε χρήση. Μην χρησιμοποιείτε ποτέ κατεστραμμένες συσκευές (συμπεριλαμβανομένου του καλωδίου τροφοδοσίας) – ζητήστε την επισκευή / αντικατάστασή τους από τον κατασκευαστή, το κέντρο σέρβις του ή εξειδικευμένους τεχνικούς. Μην ανοίγετε ποτέ τη συσκευή μόνοι σας – κίνδυνος τραυματισμού!
- Μην εισάγετε τα δάχτυλά σας ή αντικείμενα στις ανοίξεις της συσκευής. Μην καλύπτετε τις ανοίξεις της συσκευής.
- Πρέπει να αποφεύγεται η χρήση της συσκευής σε περιβάλλον με εύφλεκτους ατμούς.

• Τα παιδιά δεν πρέπει να παίζουν με τη συσκευή. Κρατήστε τη συσκευή και το καλώδιο τροφοδοσίας μακριά από παιδιά κάτω των 8 ετών. Μην αφήνετε τη συσκευή χωρίς επίβλεψη κατά τη λειτουργία. Τα υλικά συσκευασίας (π.χ. σακούλες μεμβράνης) δεν πρέπει να βρίσκονται σε πρόσβαση παιδιών.

• Σύνδεση στο δίκτυο: Η τάση πρέπει να αντιστοιχεί στις ενδείξεις της πινακίδας τύπου της συσκευής.

• Μην μεταφέρετε/τραβάτε ποτέ τη συσκευή από το καλώδιο τροφοδοσίας. Μην λυγίζετε, μην σφίγγετε και μην τραβάτε το καλώδιο τροφοδοσίας πάνω από αιχμηρές άκρες. Κίνδυνος βραχυκυκλώματος λόγω θραύσης του καλωδίου!



Μην το χρησιμοποιείτε ποτέ κοντά σε νερό (μπανιέρα, νιπτήρας κ.λπ.). Μην το εκθέτετε σε βροχή/υγρασία. Χρησιμοποιείτε τη συσκευή μόνο με στεγνά χέρια! Εάν η συσκευή πέσει στο νερό, ζητήστε από έναν ειδικό να την ελέγξει πριν από την επόμενη χρήση.

• Μην τοποθετείτε ποτέ τη συσκευή/το καλώδιο σύνδεσης σε καυτές επιφάνειες (εστία κουζίνας) ή κοντά σε ανοιχτή φωτιά. Μην εκθέτετε τη συσκευή σε έντονη θερμότητα (πηγές θερμότητας, θερμαντικά σώματα, ηλιακή ακτινοβολία). Σβήνετε τις φλεγόμενες συσκευές μόνο με πυροσβεστική κουβέρτα.

• Μην τραβάτε ποτέ το βύσμα από το καλώδιο τροφοδοσίας / με βρεγμένα χέρια. Αποσυνδέστε το βύσμα από την πρίζα σε περίπτωση βλάβης κατά τη χρήση, πριν από την επαναπλήρωση, πριν από τον καθαρισμό, πριν από την αλλαγή θέσης ή μετά τη χρήση. Το βύσμα πρέπει να είναι προσβάσιμο ανά πάσα στιγμή.

• Απενεργοποιήστε τις συσκευές που δεν χρησιμοποιούνται / δεν επιβλέπονται και αποσυνδέστε το καλώδιο τροφοδοσίας. Μην τυλίγετε το καλώδιο τροφοδοσίας γύρω από τη συσκευή.

• Χρησιμοποιείτε τη συσκευή μόνο σε επίπεδη, σταθερή και στεγνή επιφάνεια. Μην την στερεώνετε ποτέ στον τοίχο/στην οροφή.

• Η συσκευή προορίζεται για την οικιακή, όχι επαγγελματική χρήση.

• Μην συνδέετε/χρησιμοποιείτε τη συσκευή με χρονοδιακόπτη ή τηλεχειριστήριο.

• Για λόγους ασφαλείας, μην χρησιμοποιείτε εξαρτήματα που δεν συνιστώνται/πωλούνται από τον κατασκευαστή.



Κατηγορία προστασίας I — με αγωγό γείωσης:
Αυτή η συσκευή ανταποκρίνεται στην κατηγορία προστασίας I. Πρέπει να συνδεθεί σε πρίζα με αγωγό γείωσης (πρίζα με γείωση).



Αυτή η συσκευή περιέχει ένα εύφλεκτο, πολύ εύκαιρο ψυκτικό μέσο.

• Τα παιδιά σε ηλικία 3 έως 8 ετών επιτρέπεται να φορτώνουν και να εκφορτώνουν τη συσκευή συντήρησης/κατάψυξης.

• Αν η συσκευή συντήρησης/κατάψυξης παραμείνει για υπερβολικά πολύ χωρίς περιεχόμενο, απενεργοποιήστε τη συσκευή, κάντε της απόψυξη, καθαρίστε τη, στεγνώστε την και αφήστε την ανοιχτή, για να αποφευχθεί ο σχηματισμός μούχλας.

• Καθαρίζετε σχολαστικά και σύμφωνα με τις οδηγίες καθαρισμού μετά από τη χρήση τις επιφάνειες που έρχονται σε επαφή με τρόφιμα.

Τεχνικά χαρακτηριστικά

Προϊόν 7773.75

220–240 V
50 Hz

Τάση εισόδου

Ελάχ. 0,5 L
Μέγ. 2 L

Χωρητικότητα δοχείου

ST
+16 έως +38 °C

Κατηγορία κλίματος,
θερμοκρασία λειτουργίας

1 m

Μήκος καλωδίου

R290
A3

Ψυκτικό μέσο,
ταξινόμηση

I

Κατηγορία προστασίας

Περ. 9,5 kg

Βάρος (καθαρό)

44× 15 × 42

Διαστάσεις
(cm)

Κατανάλωση ρεύματος

250 W

Ενεργοποιημένο

0,5 W

Απενεργοποιημένο

10 λεπτά

Λειτουργία OFF/αναμονής
ενεργή μετά από

Επισκόπηση συσκευής

Μίξερ κοχλία

Δοχείο

Σώμα ψύξης

Ανοιγμα πλήρωσης

Δακτύλιος στεγανοποίησης

Τρόποι λειτουργίας:



Slush
για μικτά ροφήματα, χυμούς φρούτων ή γλυκά ροφήματα



Spiked Slush
Για αλκοολούχα ροφήματα Slush



Milkshake
Κρεμώδη ροφήματα γάλακτος



Soft Ice
Γλασέ χωρίς κομματάκια



Iced Drink (πιο ρευστό από το Slush)
Χυμοί φρούτων ή γλυκά ροφήματα



Rinse
Πλύσιμο και εκκένωση χωρίς λειτουργία ψύξης

Βύσμα ρεύματος/καλώδιο

Μοχλός άντλησης

Απασφάλιση δοχείου

Συρτάρι

Έξοδος άντλησης με φόρμα Soft Ice

Ψυκτική απόδοση

On/Off

Λεκανάκι σταξίματος

Πινέλο καθαρισμού

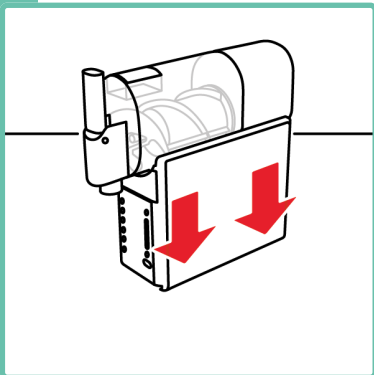


Κατάστημα ανταλλακτικών και αξεσουάρ

<https://www.trisaelectronics.ch/en/zubehoer/>

Θέση σε λειτουργία

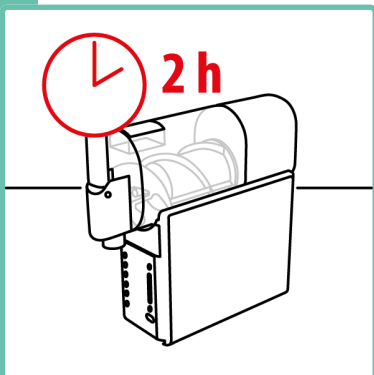
1. Στήσιμο



Αποσυσκευάστε πλήρως τη συσκευή, στη συνέχεια στηστε τη σταθερά.

! Μην αφήνετε τα παιδιά να πλησιάζουν το υλικό συσκευασίας και απορρίψτε το σωστά.

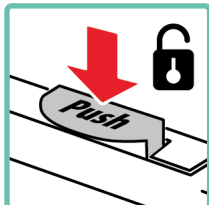
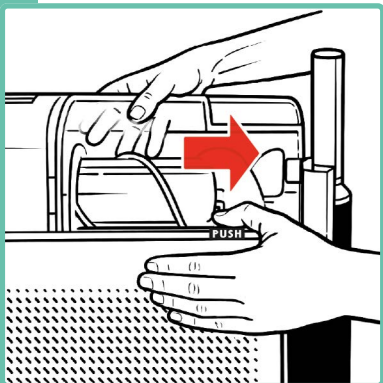
2. Εγκλιματισμός συσκευής



Αφήστε τη συσκευή να ηρεμήσει σε έτοιμη για λειτουργία θέση για 2 ώρες, για να μπορεί να κατέβει το ψυκτικό μέσο στο σύστημα.

! Κατά την πρώτη θέση σε λειτουργία, μετά από μια μεταφορά ή όταν η συσκευή δεν έχει αποθηκευθεί οριζόντια.

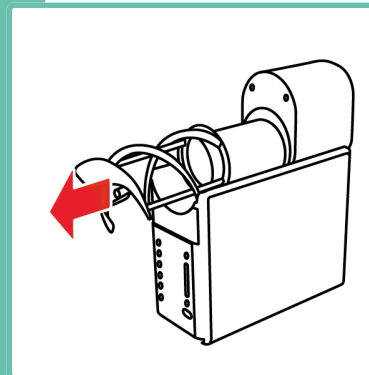
3. Αφαίρεση δοχείου



Απασφαλίστε το δοχείο και τραβήξτε το έξω.

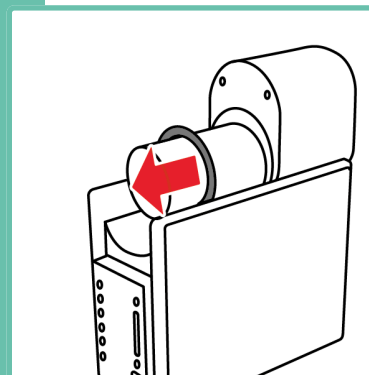
! Μην τραβάτε τον μοχλό άντλησης, για να αφαιρέσετε το δοχείο!

4. Αφαίρεση μίξερ κοχλία



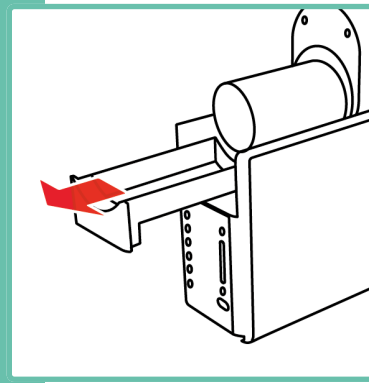
Τραβήξτε το μίξερ κοχλία από το σώμα ψύξης.

5. Αφαίρεση δακτυλίου στεγανοποίησης

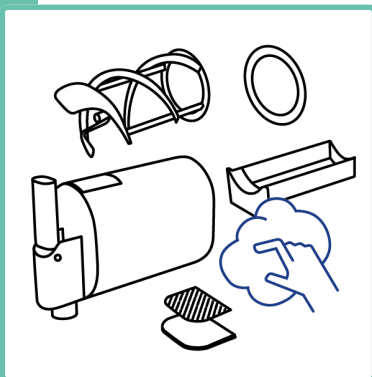


Τραβήξτε τον δακτύλιο στεγανοποίησης από το σώμα ψύξης.

6. Εξαγωγή συρταριού



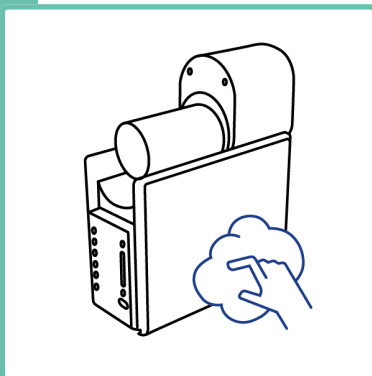
7. Καθαρισμός αξεσουάρ



Πλύνετε τα αξεσουάρ κάτω από τρεχούμενο νερό και με σαπούνι.

! Μην χρησιμοποιείτε αποτριπτικά μέσα!

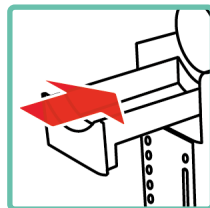
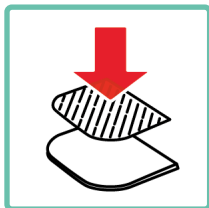
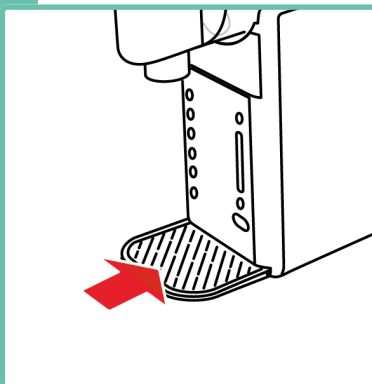
8. Ξεσκόνισμα περιβλήματος



Ξεσκονίστε το περίβλημα με ένα υγρό πανί.

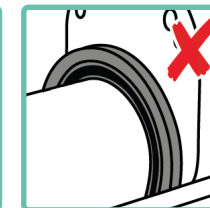
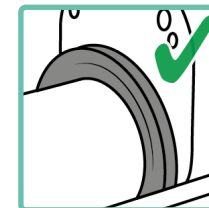
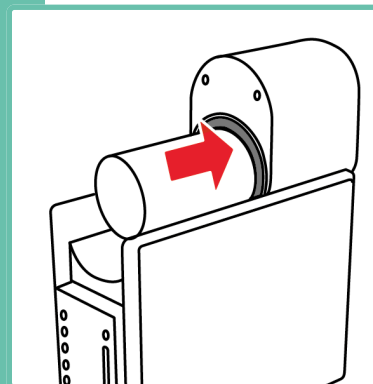
! Μην βυθίζετε ποτέ το περίβλημα στο νερό και μην την κρατάτε κάτω από τρεχούμενο νερό.

9. Τοποθέτηση του δίσκου συλλογής υγρών και του συρταριού



Τοποθετήστε τη σάρα στο δίσκο και συνδέστε το δίσκο στο περίβλημα. Τοποθετήστε το συρτάρι.

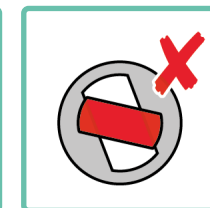
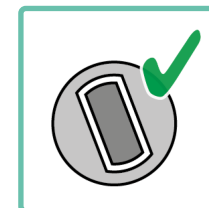
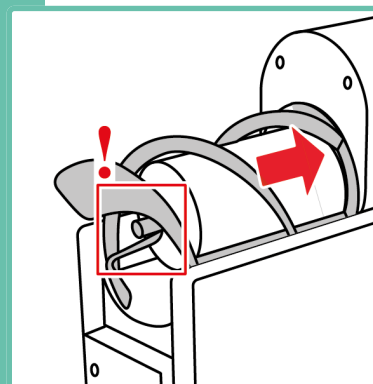
10. Τοποθέτηση του δακτυλίου στεγανοποίησης



Τοποθετήστε τον δακτύλιο στεγανοποίησης στον ψύκτη μέχρι να σταματήσει.

! Προσέξτε να τοποθετήσετε σωστά τον δακτύλιο στεγανοποίησης: η πιο επίπεδη πλευρά προς τα εμπρός, η αυλάκωση προς τα πίσω.

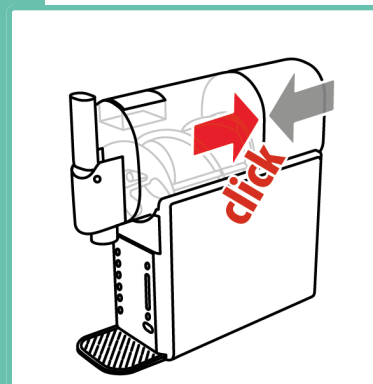
11. Συναρμολόγηση του αναμικτήρα με κοχλία



Τοποθετήστε τον αναμικτήρα με κοχλία στον ψύκτη.

! Ευθυγραμμίστε σωστά τον σύνδεσμο και ασφαλίστε τον. Ο αναμικτήρας δεν έχει ασφαλίσει αν περιστρέφεται χωρίς αντίσταση.

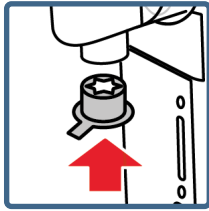
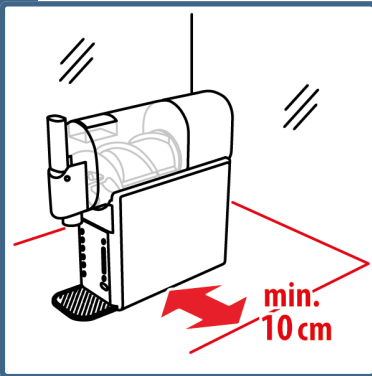
12. Τοποθέτηση του δοχείου



Τοποθετήστε το δοχείο μέχρι να ακουστεί ένα κλικ.

Εφαρμογή

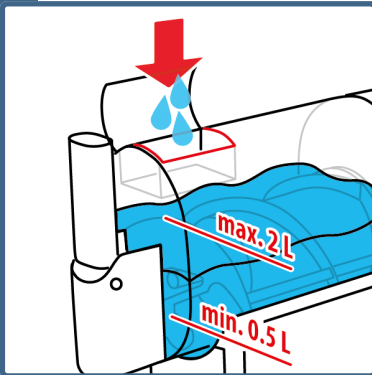
1. Ρύθμιση θέσης συσκευής



Τηρείτε την ελάχιστη απόσταση από τοίχους και τον περιβάλλοντα χώρο

i Για το Soft Ice μπορεί να τοποθετηθεί η φόρμα στην έξοδο άντλησης.

2. Πλήρωση ροφήματος

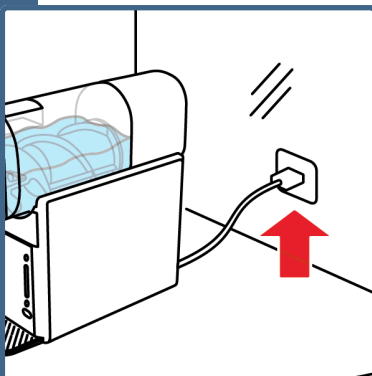


Δώστε το ρόφημα μέσω του ανοίγματος πλήρωσης μέσα στο δοχείο.

! Όχι παγάκια, όχι φρούτα σε στέρεη ή παγωμένη μορφή, όχι υγρά με κομματάκια, όχι καυτά συστατικά.

i Για τα Slush ενδείκνυται ιδιαίτερα καλά το σιρόπι και τα πολτώδη ροφήματα.

3. Σύνδεση συσκευής στο ρεύμα



Συνδέστε τη συσκευή στο ρεύμα και ενεργοποιήστε την.

Έναρξη προγράμματος



Slush

Πρόγραμμα για ροφήματα Slush από σιρόπι ή φρουτοποτά με ζάχαρη πάνω από 10%.



Spiked Slush

Πρόγραμμα για Slush με αλκοολούχα ροφήματα (3% - 16 % αλκοόλ) όπως μηλίτης, μίγματα κρασιού ή έτοιμα κοκτέιλ. Τα πιο παχύρρευστα μίγματα πρέπει να αραιώνονται.



Milkshake

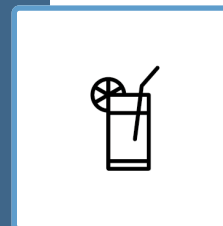
Πρόγραμμα για κρεμώδη μιλκ σέικ. Πολτοποιήστε πρώτα τα συστατικά, ανάλογα με τη συσκευή, στη συνέχεια προσθέστε τα στο δοχείο.



Soft Ice

Πρόγραμμα για μαλακό παγωτό έως 1,2 λίτρα το μέγιστο. Η συνταγή μαλακού παγωτού θα πρέπει να έχει υψηλή περιεκτικότητα σε ζάχαρη, γάλα και/ή κρέμα γάλακτος, ώστε η υφή να παραμένει κρεμώδης και να μπορεί να αντλείται το μαλακό παγωτό.

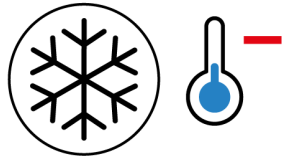
Υπόδειξη: Χρησιμοποιείτε τη φόρμα Soft Ice με αυτό το πρόγραμμα.



Iced Drink

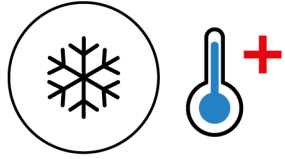
Πρόγραμμα για δροσερά ροφήματα όπως χυμός, λεμονάδα ή άλλα κρύα ροφήματα ανάμιξης. Η συσκευή ψύχει γρήγορα το περιεχόμενο και ενδείκνυται για ποσότητες πλήρωσης από 0,5 έως 2,0 λίτρα.

4. Προσαρμογή βαθμίδας ψύξης εφόσον χρειαστεί



Αυξημένη βαθμίδα ψύξης = πιο σκληρό προϊόν με κρυστάλλους πάγου

Μειωμένη βαθμίδα ψύξης = πιο ρευστή υφή



i Ανάλογα με το πόσο κρύα είναι τα συστατικά κατά την πλήρωση, απαιτείται πιθανώς και δεύτερο πέρασμα, για να επιτευχθεί η επιθυμητή υφή.

i Μετά από την ολοκλήρωση του προγράμματος αναβοσβήνει το πλήκτρο του επιλεγμένου προγράμματος. Η συσκευή συνεχίζει να ψύχει και να ανακατεύει, για να διατηρείται το ρόφημα/επιδόρπιο σε υφή σερβιρίσματος.

5. Άντληση ροφήματος/επιδορπίου



Χειριστείτε τον μοχλό άντλησης, για να σερβίρετε το ρόφημα/επιδόρπιο.

i Σε λιγότερα από 5 δεκατόλιτρα περιεχομένου, το μίγμα παγώνει γρήγορα – σερβίρετε αμέσως.

! Μετά από τη χρήση, αδειάστε όλο το δοχείο. Βλέπε Καθαρισμός στη σελίδα 12.

Συνταγές

Pinky Slushie



- 1800 ml λεμονάδας Pink Grapefruit
- 100 ml χυμός ροδιού
- 100 ml χυμός μοσχολέμονου/λεμονιού

1. Τοποθετήστε όλα τα συστατικά στο δοχείο.

2. Επιλέξτε το πρόγραμμα **Slush**.

i

Προαιρετικά (ανάλογα με τις προτιμήσεις):

· Αφήστε δεντρολίβανο να μυρίσει μέσα στη λεμονάδα στη διάρκεια της νύχτας.

· Αντικαταστήστε τον χυμό ροδιού με σιρόπι (π.χ. σμέουρα) και αφαιρέστε τον χυμό μοσχολέμονου/λεμονιού, αν θέλετε πιο γλυκιά γεύση.

Iccicino



- 3 δεκατόλιτρα πλήρες γάλα
- 1,5 δεκατόλιτρα κρέμα γάλακτος
- 9 δεκατόλιτρα σκέτος καφές (κρύος)
- 1,5 κουταλάκι γλυκού εκχύλισμα βανίλιας
- 10-12 κουτάλια σούπας ζάχαρη

1. Διαλύστε τη ζάχαρη στον ζεστό καφέ, αφήστε τον να κρύνει τη νύχτα στο ψυγείο.

2. Τοποθετήστε όλα τα συστατικά στο δοχείο.

3. Επιλέξτε το πρόγραμμα **Milkshake**.

i

Ο χρόνος επεξεργασίας για 1,5 L διαρκεί περίπου 50 λεπτά. Σε μικρότερη ποσότητα πλήρωσης μειώνεται ο χρόνος επεξεργασίας.

Μαλακό παγωτό βανίλια



- 5 δεκατόλιτρα πλήρες γάλα
- 5 δεκατόλιτρα κρέμα γάλακτος
- 150 g ζάχαρη
- 2 -3 κουταλάκια γλυκού εκχύλισμα βανίλιας ή
- 2 πακετάκια ζάχαρη βανίλιας

1. Ανακατέψτε όλα τα συστατικά καλά σε ένα μετρητικό δοχείο μαγειρικής.

2. Τοποθετήστε όλα τα συστατικά στο δοχείο.

3. Επιλέξτε το πρόγραμμα **Soft Ice**.

i

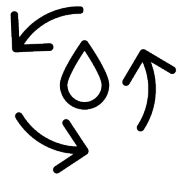
Ο χρόνος επεξεργασίας για 1,2 L διαρκεί περίπου 45 λεπτά. Σε μικρότερη ποσότητα πλήρωσης μειώνεται ο χρόνος επεξεργασίας.

Περαιτέρω συνταγές



Καθαρισμός

1. Άδειασμα συσκευής



Rinse

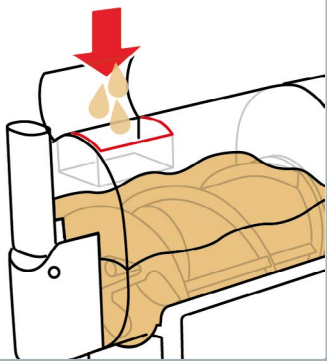


Ξεκινήστε το πρόγραμμα Rinse και ανοίξτε τη βρύση, για να αδειάσετε πλήρως το δοχείο.

! Αδειάστε το περιεχόμενο σε νεροχύτη ή τοποθετήστε μεγάλο δοχείο κάτω από τη βρύση.

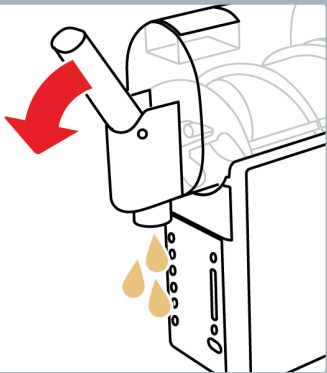
i Συνδέστε προηγουμένως τη συσκευή στο ρεύμα και ενεργοποιήστε την (πλήκτρο Start).

2. Πλύσιμο δοχείου



Τοποθετήστε 2 L χλιαρό νερό στο δοχείο, στη συνέχεια αφήστε να τρέξει το πρόγραμμα Rinse, μέχρι να διαλυθούν όλα τα υπολείμματα στο δοχείο.

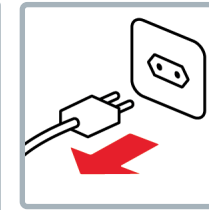
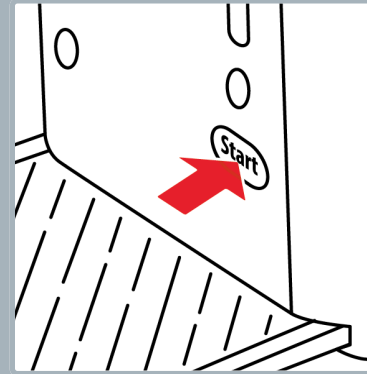
3. Νέο πλύσιμο



Ανοίξτε ξανά τη βρύση και αδειάστε εντελώς το δοχείο.

! Αδειάστε το περιεχόμενο απευθείας σε έναν νεροχύτη, ή τοποθετήστε ένα μεγάλο δοχείο συλλογής κάτω από τη βρύση.

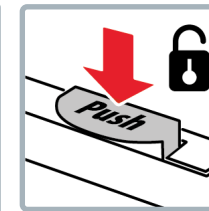
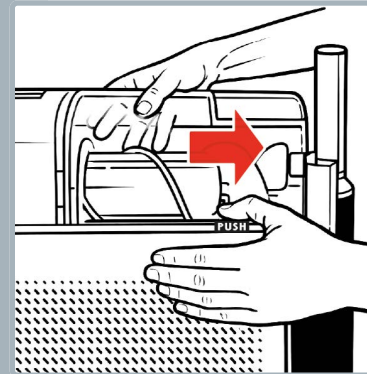
4. Απενεργοποίηση συσκευής



Απενεργοποιήστε και αποσυνδέστε τη συσκευή από το ρεύμα.

! Αποσυνδέστε τη συσκευή από το ρεύμα, μόνο αφού σταματήσει ο ανεμιστήρας στη συσκευή.

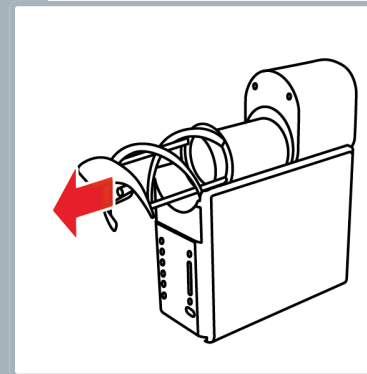
5. Αφαίρεση δοχείου



Απασφαλίστε το δοχείο και τραβήξτε το έξω.

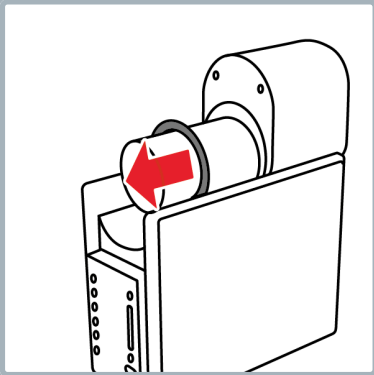
! Μην τραβάτε τον μοχλό άντλησης, για να αφαιρέσετε το δοχείο!

6. Αφαίρεση μίξερ κοχλία



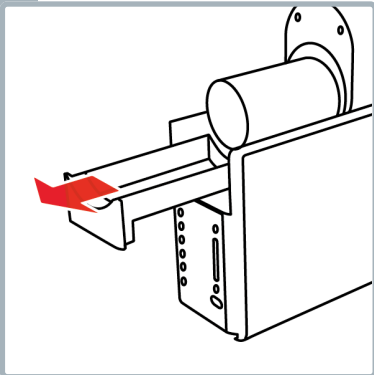
Τραβήξτε το μίξερ κοχλία από το σώμα ψύξης.

7. Αφαίρεση δακτυλίου στεγανοποίησης

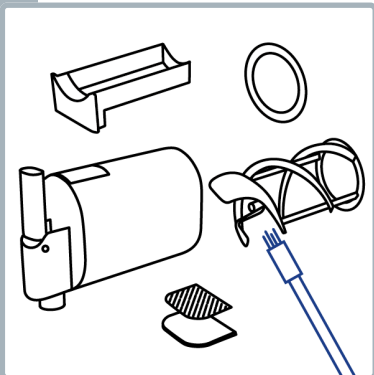


Τραβήξτε τον δακτύλιο στεγανοποίησης από το σώμα ψύξης.

8. Εξαγωγή συρταριού



9. Καθαρισμός αξεσουάρ

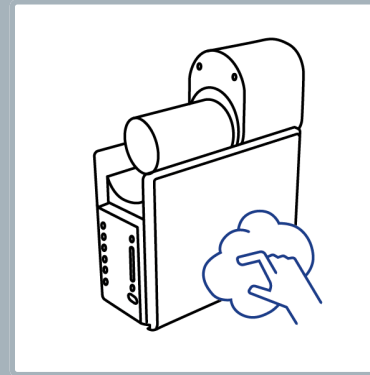


Πλύνετε τα αξεσουάρ κάτω από τρεχούμενο νερό και με σαπούνι. Διαλύστε τυχόν υπολείμματα με το πινέλο καθαρισμού.

! Μη χρησιμοποιείτε αποτριπτικά μέσα!

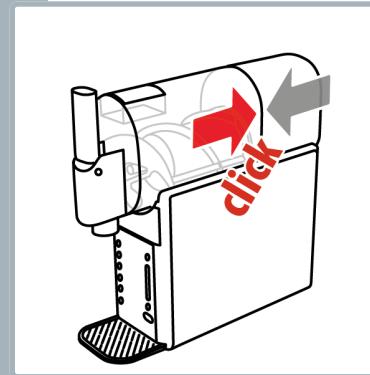
i Τα αξεσουάρ είναι κατάλληλα για το πλυντήριο πιάτων.

10. Ξεσκόνισμα περιβλήματος



Ξεσκονίστε το περίβλημα με ένα υγρό πανί.
! Μη βυθίζετε ποτέ το περίβλημα στο νερό και μην την κρατάτε κάτω από τρεχούμενο νερό.

11. Τοποθέτηση του δοχείου



Τοποθετήστε το δοχείο μέχρι να ακουστεί **ένα κλικ**.

Πρόβλημα και αιτίες

Πρόβλημα	Λύση
Ο κινητήρας μπλοκάρει, η συσκευή έχει υπερφορτωθεί	Μήπως έχει γεμίσει υπερβολικά το δοχείο; Είναι η περιεκτικότητα ζάχαρης τουλάχιστον 10%; Απενεργοποιήστε τη συσκευή και αφήστε τη να ξεπαγώσει. Στη συνέχεια αδειάστε το δοχείο με το πρόγραμμα Rinse.
Τα πλήκτρα προγράμματος αναβοσβήνουν	Ασφάλισε το δοχείο κάνοντας το χαρακτηριστικό "κλικ";
Το Slush είναι πολύ μαλακό	Μήπως υπάρχει πολλή ζάχαρη στο μίγμα; Ξεκινήστε ξανά το πρόγραμμα και συμπληρώστε σταδιακά νερό ή ένα άλλο υγρό.
Slush πολύ πηχτό	Ανάλογα με τη συνολική ποσότητα, προσθέστε 1-2 κουτάλια της σούπας ή 3-4 κουτάλια της σούπας συμπυκνωμένο χυμό αγαύης, σιρόπι ή μέλι και επανεκκινήστε το πρόγραμμα.
Το Spiked Slush διαλύεται ή δεν έχει την επιθυμητή υφή	Μήπως υπάρχει πολύ αλκοόλ στο μίγμα; Η περιεκτικότητα αλκοόλ πρέπει να είναι μεταξύ 3 % και 16 %. Ξεκινήστε ξανά το πρόγραμμα και συμπληρώστε σταδιακά νερό ή ένα άλλο υγρό για την αραιώση, μέχρι να αλλάξει η υφή.

Πρόβλημα

Λύση

Το δοχείο υπερχειλίζει

Έχει συμπληρωθεί το δοχείο σύμφωνα με την ποσότητα πλήρωσης του προγράμματος; Το μίγμα φουσκώνει στη διάρκεια της επεξεργασίας, ανάλογα με το πρόγραμμα.

Το μαλακό παγωτό είναι πολύ μαλακό

Η περιεκτικότητα ζάχαρης και/ή λίπους της συνταγής είναι ενδεχομένως πολύ υψηλή. Μειώστε τη θερμοκρασία στη συσκευή και παρατηρήστε αν αλλάζει η υφή του μίγματος στο δοχείο.

Το μαλακό παγωτό είναι πολύ πηχτό

Προσθέστε το γάλα σταδιακά (ξεκινήστε με 1–2 κουτάλια της σούπας), επανεκκινήστε το πρόγραμμα και παρατηρήστε αν αλλάζει η υφή του μίγματος στο δοχείο. Συμβουλή: Προσθέστε 1–3 κουτάλια της σούπας πουτίγκα σε σκόνη για βελτίωση της υφής.



Για τη συγκεκριμένη συσκευή παρέχουμε εγγύηση 5 ετών από την ημερομηνία αγοράς. Η εγγύηση περιλαμβάνει την αντικατάσταση ή την επισκευή μιας συσκευής με ελαττώματα υλικού ή κατασκευής. Δεν είναι δυνατή η αντικατάσταση με καινούργια συσκευή ή η επιστροφή με επιστροφή του ποσού αγοράς. Από την εγγύηση εξαιρούνται η φυσιολογική φθορά, η επαγγελματική χρήση, η αλλαγή της αρχικής κατάστασης, οι εργασίες καθαρισμού, οι συνέπειες ακατάλληλης χρήσης ή ζημιά από τον αγοραστή ή τρίτους, ζημιά που οφείλεται σε εξωτερικές συνθήκες ή που προκαλείται από τις μπαταρίες. Η εγγύηση προϋποθέτει ότι η ελαττωματική συσκευή θα αποσταλεί με δαπάνη του αγοραστή, συνοδευόμενη από την εγγυητική κάρτα με ημερομηνία και υπογραφή του σημείου πώλησης ή από την απόδειξη αγοράς.



Απόρριψη/Προστασία του περιβάλλοντος

Μην απορρίπτετε ποτέ αυτή τη συσκευή στα οικιακά απορρίμματα, αλλά σύμφωνα με τους τοπικούς κανονισμούς. Ζητήστε και χρησιμοποιήστε μόνο επίσημα σημεία συλλογής στην κοινότητα. Οι συσκευές που απορρίπτονται χωρίς έλεγχο μπορούν να εκλύουν επιβλαβείς ουσίες και να μολύνουν την τροφική αλυσίδα, τη γλωρίδα και την πανίδα. Το σημείο πώλησης είναι υποχρεωμένο να παραλαμβάνει παλιές συσκευές. Καταστήστε αμέσως άχρηστες τις συσκευές που έχουν τεθεί εκτός λειτουργίας. Αποσυνδέστε το φως και κόψτε το καλώδιο τροφοδοσίας.

Διανομή

CH Trisa Electronics AG
Kantonsstrasse 121
CH-6234 Triengen
info@trisaelectronics.ch
+41 41 933 00 30

DE Ernst Lorch KG
Bildstockstraße 9
D-72458 Albstadt
HG@lorch-gruppe.com
+49 (7431) 124 200

AT SCD Handels GmbH
Unterhaus 33
A-2851 Krumbach
service@trisaelectronics.at
+43 (2647) 4304070

BG Trisa GmbH
43A, Gorski Patnik Strasse
BG- 1421 Σόφια

5 YEARS
GUARANTEE

