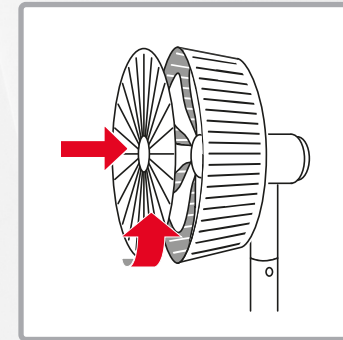
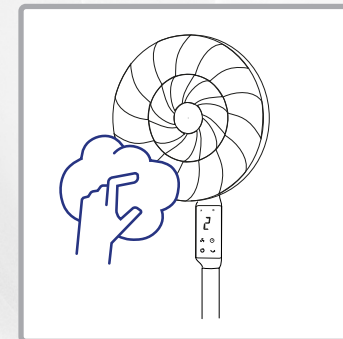


5 YEARS
GUARANTEE



Mise en service
Page : 7



Nettoyage
Page : 12

Bienvenue



**Veillez lire attentivement toutes les informations contenues dans ce mode d'emploi.
Conservez soigneusement le mode d'emploi et transmettez-le aux utilisateurs suivants.
L'appareil ne doit être utilisé que pour l'usage prévu, conformément à ce mode d'emploi.
Respectez les consignes de sécurité. Il est recommandé d'utiliser l'appareil avec un
disjoncteur différentiel (max. 30 mA).**



Boutique de pièces détachées et accessoires
<https://www.trisaelectronics.ch/fr/zubehoer/>

Sommaire

Consignes de sécurité	4	Après utilisation	11
Caractéristiques techniques	5	Remplacer la pile	12
Aperçu des appareils	6	Nettoyage	12
Mise en service	7	Problèmes et causes	13
Utilisation	9	Informations utilisateur	14

Consignes de sécurité



Ne couvrez pas l'appareil en fonctionnement avec des couvertures, des tissus ou des objets – risque d'incendie !

- Ne pulvérisez jamais d'insecticide en direction de l'appareil, sous peine de l'endommager.
- Ne dirigez jamais directement le flux d'air de l'appareil vers des enfants / des animaux.
- Lire toutes les consignes de sécurité, respecter le mode d'emploi, le conserver et le transmettre aux utilisateurs suivants.
- L'appareil est destiné à un usage domestique et non à un usage commercial. Ne pas utiliser l'appareil à l'extérieur.
- Ne pas jeter avec les ordures ménagères. L'appareil doit être éliminé conformément aux prescriptions locales.
- Il est préférable d'utiliser l'appareil avec un disjoncteur différentiel (max. 30 mA).
- Si l'appareil est utilisé à des fins autres que celles prévues, mal utilisé ou réparé de manière non conforme, aucune responsabilité ne peut être assumée pour les dommages survenus. Dans ce cas, la garantie est annulée.
- Ne plongez jamais l'appareil dans l'eau ou dans d'autres liquides. Aucun liquide ne doit pénétrer à l'intérieur de l'appareil (risque de court-circuit).
- Vérifiez l'appareil, le cordon d'alimentation et la rallonge avant chaque utilisation afin de détecter d'éventuels dommages. Ne mettez jamais en service des appareils endommagés (y compris les cordons d'alimentation) – faites-les réparer ou remplacer par le fabricant, son service après-vente ou des spécialistes qualifiés. N'ouvrez jamais l'appareil vous-même – risque de blessure !
- Ne pas introduire les doigts ou des objets dans les ouvertures de l'appareil. Ne pas couvrir les ouvertures de l'appareil.

- Évitez d'utiliser l'appareil à proximité de vapeurs inflammables.
- Les enfants ne doivent pas jouer avec l'appareil. Tenir l'appareil et le câble d'alimentation hors de portée des enfants de moins de 8 ans. Ne jamais laisser l'appareil sans surveillance lorsqu'il est en marche. Les matériaux d'emballage (par exemple, les sacs en plastique) ne doivent pas être laissés à la portée des enfants.
- Raccordement au réseau : la tension doit correspondre aux indications figurant sur la plaque signalétique de l'appareil.
- Ne jamais transporter ou tirer l'appareil par le câble d'alimentation. Ne pas plier, coincer ou tirer le câble d'alimentation sur des arêtes vives. Risque de court-circuit en cas de rupture du câble !
- Ne jamais poser/placer l'appareil/le câble de raccordement sur des surfaces chaudes (plaque de cuisson) ou à proximité d'une flamme nue. Ne pas exposer l'appareil à une chaleur intense (sources de chaleur, radiateurs, rayonnement solaire). Éteindre les appareils en feu uniquement avec une couverture anti-feu.
- Ne jamais débrancher la fiche du câble d'alimentation avec les mains humides. Débrancher la fiche secteur en cas de dysfonctionnement pendant l'utilisation, avant de remplir l'appareil, avant de le nettoyer, avant de le déplacer ou après utilisation. La fiche doit rester accessible à tout moment.
- Éteignez les appareils inutilisés / sans surveillance et débranchez la fiche secteur. N'enroulez pas le câble d'alimentation autour de l'appareil.
- N'utilisez l'appareil que sur une surface plane, stable et sèche. Ne le fixez jamais au mur ou au plafond.
- Ne pas utiliser / raccorder l'appareil à une minuterie ou à un interrupteur télécommandé.
- Les enfants à partir de 8 ans et les personnes ayant des capacités physiques, sensorielles ou mentales limitées, un manque d'expérience et de connaissances ne peuvent utiliser l'appareil

que s'ils sont surveillés par une personne responsable de leur sécurité ou s'ils ont été formés à l'utilisation sûre de l'appareil et ont compris les dangers associés. Les travaux de nettoyage et d'entretien ne doivent pas être effectués par des enfants sans surveillance.

- Pour des raisons de sécurité, n'utilisez pas d'accessoires non recommandés/venus par le fabricant.

Caractéristiques techniques

Référence : 9383.70

**220-240 V CA
50 Hz**

Tension d'entrée

1,12 (m³/min)/W

Rendement

Environ 1,5 m

Longueur du câble

37 x 37 x 124

Dimensions (cm)

4,4 kg

Poids

60 dB(A)

Niveau sonore

4,11 m/s

Vitesse maximale de
l'air

34,83 m³/min

Débit volumique max.

Puissance absorbée

31,1 W

Si un

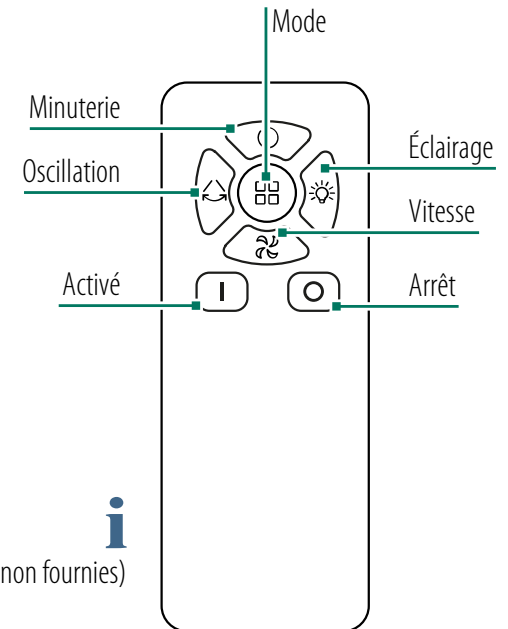
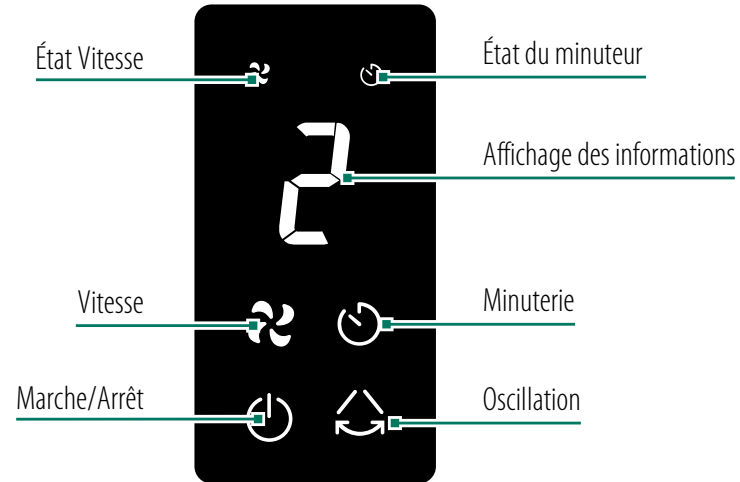
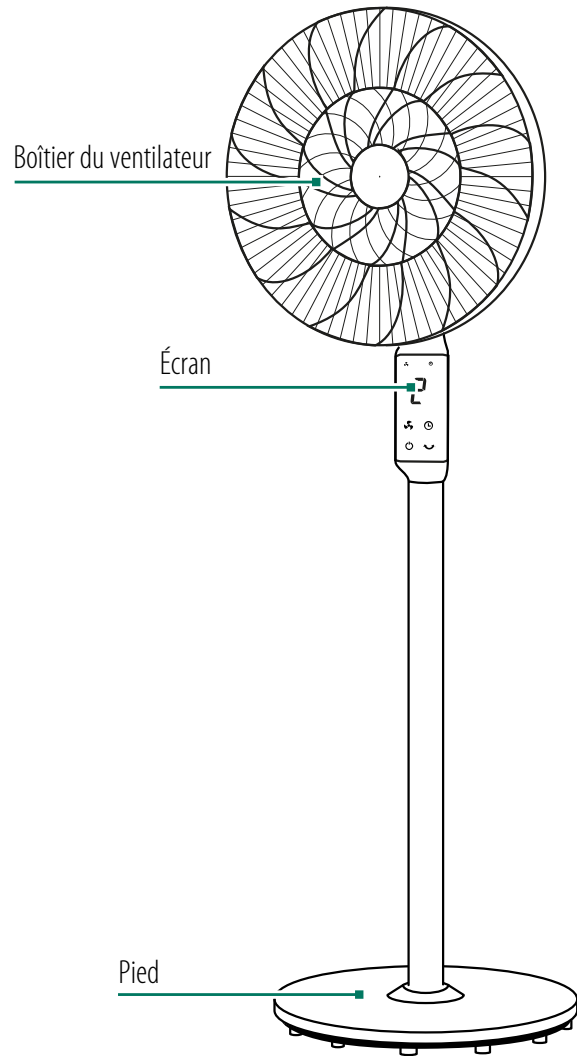
< 0,2 W


En veille

13 020 kWh/a

Consommation
saisonnnière

Aperçu des appareils



 Piles nécessaires : 2x AAA (non fournies)

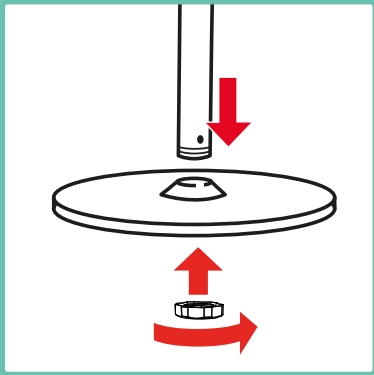


Boutique de pièces détachées et accessoires

<https://www.trisaelectronics.ch/fr/zubehoer/>

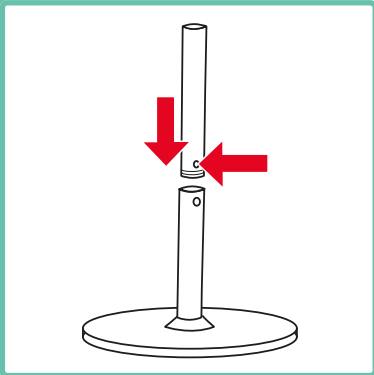
Mise en service

1. Monter la base de l'appareil



Insérer le tube dans la base de l'appareil et visser fermement.

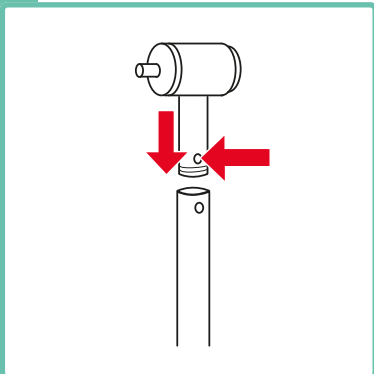
2. Tube intermédiaire



Insérez le tube intermédiaire et tournez-le jusqu'à ce qu'il s'enclenche.

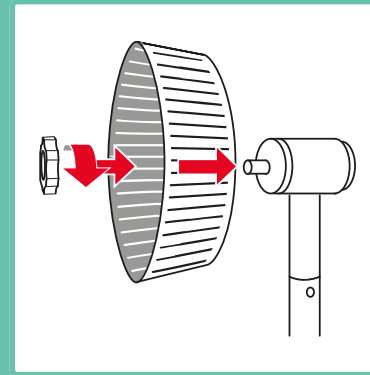
i Ignorer cette étape pour utiliser le ventilateur comme ventilateur de table.

3. Tête du ventilateur



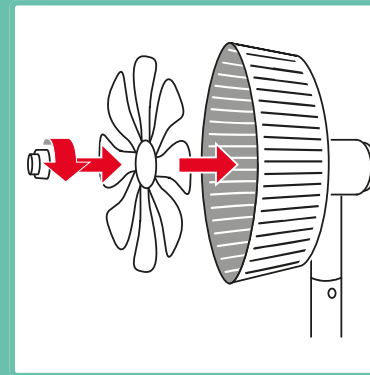
Insérez la tête du ventilateur dans le tube jusqu'à ce qu'elle s'enclenche.

4. Grille du ventilateur



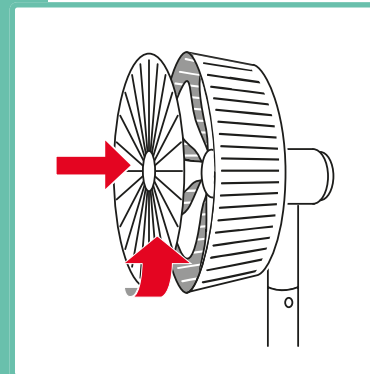
Poussez la grille du ventilateur sur le boîtier du moteur et fixez-la solidement.

5. Pale du ventilateur



Enficher la pale du ventilateur et la visser.

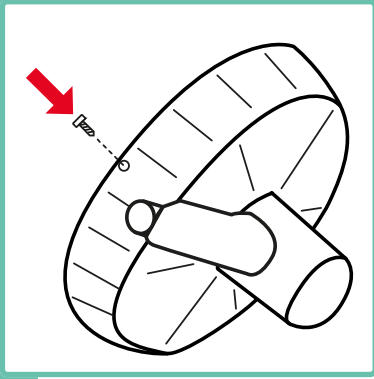
6. Mettre en place le couvercle



Placez le couvercle sur la grille et tournez-le jusqu'à ce qu'il s'enclenche.

! Lors de la mise en place, veillez à ce que le repère sur le couvercle soit aligné avec le haut de la grille.

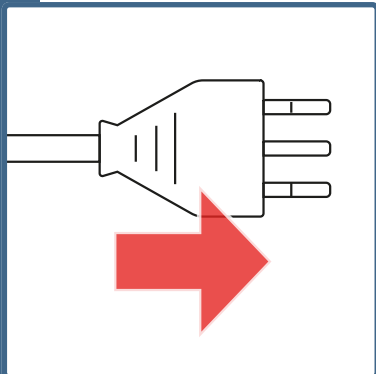
7. Visser le couvercle



Visser le couvercle du ventilateur par le bas sur le grille du ventilateur.

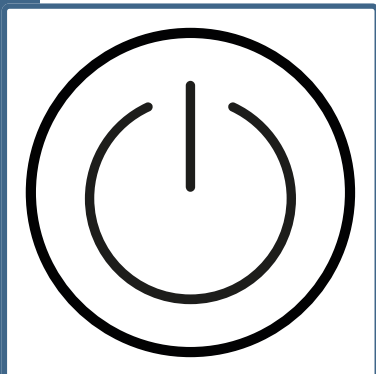
Utilisation

1. Brancher l'appareil



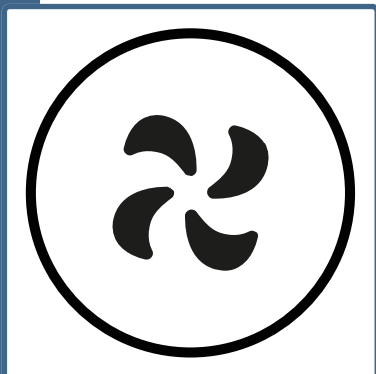
Branchez l'appareil.

2. Allumer l'appareil



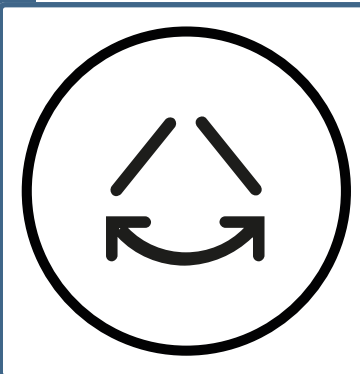
Allumez l'appareil.

3. Sélectionner le niveau de ventilation



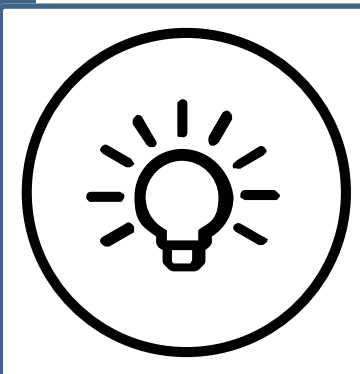
Sélectionner un niveau de ventilation (1-9) en appuyant plusieurs fois sur la touche.

4. Régler l'oscillation



Activer/désactiver l'oscillation

5. Sélectionner l'éclairage

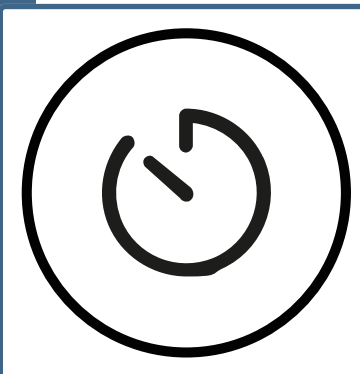


Activer/désactiver l'éclairage de l'écran

i Disponible uniquement sur la télécommande.

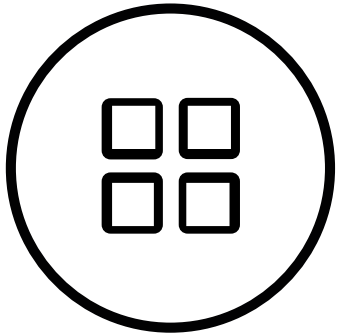
i L'écran s'éteint automatiquement après 60 secondes.

6. Régler la minuterie d'extinction



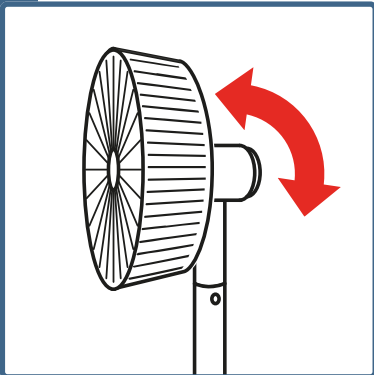
Appuyez plusieurs fois pour sélectionner une minuterie d'extinction comprise entre 1 et 9 heures.

7. Sélectionner le mode



Sélectionnez l'un des modes en appuyant plusieurs fois sur la touche. (Normal / Naturel / Veille)

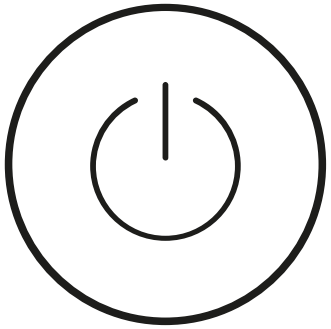
8. Réglage de l'angle



Éteignez l'appareil. Réglez ensuite l'angle souhaité à la main.

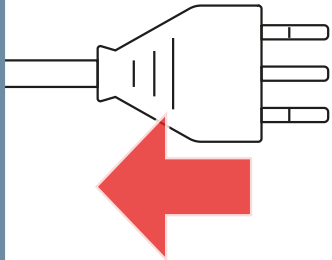
Après utilisation

1. Éteindre l'appareil



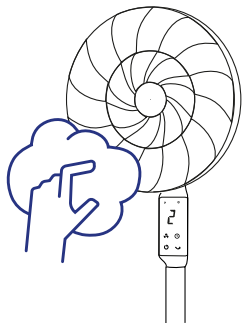
Éteignez l'appareil à l'aide de l'interrupteur principal.

2. Débrancher



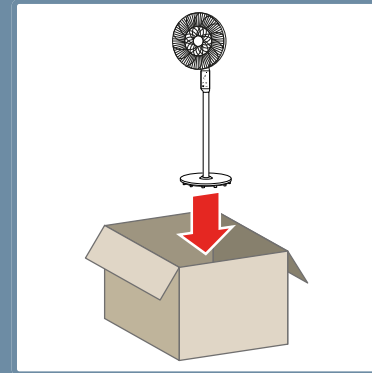
Débrancher la fiche secteur.

3. Nettoyer l'appareil



Nettoyer l'appareil, voir chapitre « Nettoyage ».

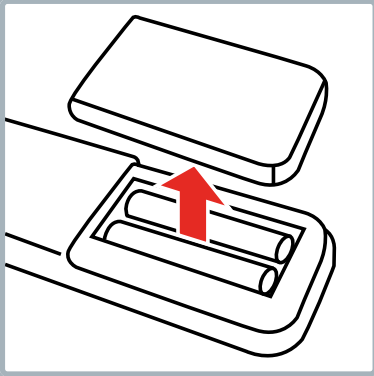
4. Ranger l'appareil



Stocker l'appareil dans un endroit sec et à l'abri de la lumière.

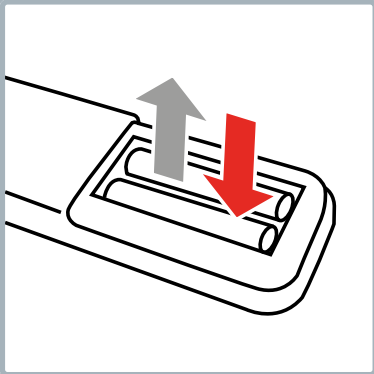
Remplacer la pile

1. Ouvrir le compartiment à piles



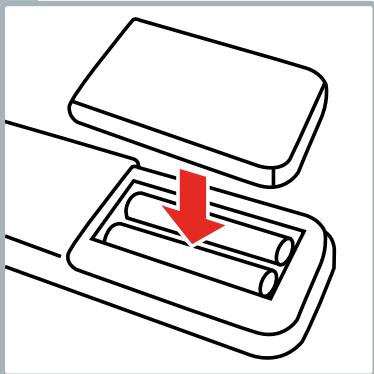
Ouvrir le compartiment à piles

2. Remplacer la pile



Piles nécessaires : 2 piles AAA (non fournies)

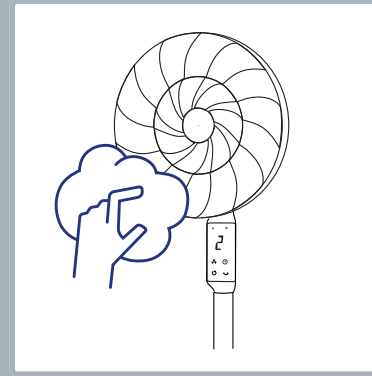
3. Fermer le compartiment à piles



Fermer le compartiment à piles

Nettoyage

4. Nettoyage de la surface



Essuyez la surface de l'appareil avec un chiffon humide et laissez sécher.

i

N'utilisez pas de produits nettoyants abrasifs ni d'éponges.

Problèmes et causes

Problème/Cause	Solution
L'appareil ne démarre pas	Alimentation électrique assurée ? Une force de vent sélectionnée ?
Le ventilateur vacille pendant le fonctionnement	Est-il placé sur une surface plane ? La mise en service a-t-elle été vérifiée ?
Débit d'air faible	Une faible intensité de vent a-t-elle été sélectionnée ?
Le ventilateur vibre et fait du bruit	Est-il placé sur une surface plane ? Aucun objet ne bloque-t-il l'entrée/la sortie d'air ? Les pales du rotor sont-elles correctement vissées ? Le couvercle du ventilateur est-il correctement vissé ?
La télécommande ne fonctionne pas	La pile est-elle vide ? L'écran se trouve-t-il dans le champ de vision du capteur infrarouge de la télécommande ?



Cet appareil est couvert par une garantie de 5 ans à compter de la date d'achat. La garantie couvre le remplacement ou la réparation d'un appareil présentant des défauts de matériaux ou de fabrication. Le remplacement par un nouvel appareil ou le remboursement du prix d'achat n'est pas possible. Sont exclus de la garantie l'usure normale, l'utilisation commerciale, la modification de l'état d'origine, les travaux de nettoyage, les conséquences d'une mauvaise utilisation ou d'un endommagement par l'acheteur ou des tiers, les dommages dus à des circonstances extérieures ou causés par les piles. La garantie suppose que l'appareil défectueux soit renvoyé aux frais de l'acheteur, accompagné de la carte de garantie datée et signée par le point de vente ou de la facture d'achat.

Élimination/protection de l'environnement

Ne jetez jamais cet appareil avec les ordures ménagères, mais éliminez-le conformément aux réglementations locales. Renseignez-vous uniquement auprès des points de collecte officiels de votre commune et utilisez-les. Les appareils éliminés de manière incontrôlée peuvent libérer des substances nocives et contaminer la chaîne alimentaire, la flore et la faune. Votre point de vente est tenu de reprendre les anciens appareils. Rendez immédiatement inutilisables les appareils hors d'usage. Débranchez la fiche secteur et coupez le câble d'alimentation.

Distribution

CH Trisa Electronics AG
Kantonsstrasse 121
CH-6234 Triengen
info@trisaelectronics.ch
+41 41 933 00 30

DE Ernst Lorch KG
Bildstockstraße 9
D-72458 Albstadt
HG@lorch-gruppe.com
+49 (7431) 124 200

AT SCD Handels GmbH
Unterhaus 33
A-2851 Krumbach
service@trisaelectronics.at
+43 (2647) 4304070

BG Trisa GmbH
43A, rue Gorski Patnik
BG- 1421 Sofia

5 YEARS
GUARANTEE

