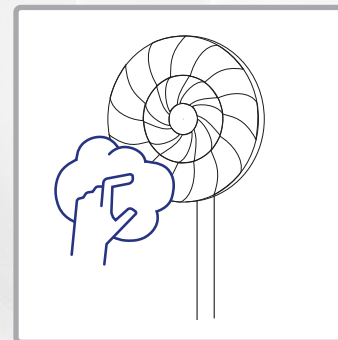


Inbetriebnahme  
Seite: 7



Reinigung  
Seite: 11

# Herzlich Willkommen



**Bitte lesen Sie alle, in dieser Gebrauchsanweisung aufgeführten, Informationen durch. Bewahren Sie die Gebrauchsanweisung sorgfältig auf und geben Sie diese an Nachbenutzer:innen weiter. Das Gerät darf nur für den vorgesehenen Zweck, gemäss dieser Anleitung, verwendet werden. Beachten Sie die Sicherheitshinweise. Gerät am besten an FI-Schutzschalter (max. 30mA) betreiben.**



**Ersatzteile-Shop und Zubehör**

<https://www.trisaelectronics.ch/de/zubehoer/>

# Inhaltsverzeichnis

**Sicherheitshinweise** 4

**Technische Daten** 5

**Geräteübersicht** 6

**Inbetriebnahme** 7

**Anwendung** 9

**Nach dem Gebrauch** 10

**Reinigung** 11

**Probleme und Ursachen** 12

**Benutzerinformationen** 13

# Sicherheitshinweise



Gerät im Betrieb nicht mit Decken, Tüchern oder Gegenständen bedecken – Brandgefahr!

- Sprayen Sie niemals Insektenspray gegen das Gerät, da dieses sonst Schaden nimmt.
- Luftstrom des Gerätes nie direkt gegen Kinder / Tiere richten.
- Alle Sicherheitshinweise lesen sowie Gebrauchsanweisung beachten, aufbewahren und an Nachbenutzer weitergeben.
- Gerät ist für die Verwendung im Haushalt bestimmt, nicht für gewerbliche Nutzung. Gerät nicht im Freien betreiben.
- Kein Hausmüll. Das Gerät muss gemäss lokalen Vorschriften entsorgt werden.
- Gerät am besten an FI-Schutzschalter (max. 30 mA) betreiben.
- Wird das Gerät zweckentfremdet, falsch bedient oder nicht fachgerecht repariert, kann keine Haftung für auftretende Schäden übernommen werden. In diesem Fall entfällt der Garantieanspruch.
- Gerät niemals in Wasser oder andere Flüssigkeiten tauchen. Es darf keine Flüssigkeit in das Geräteinnere gelangen (Kurzschlussgefahr).
- Gerät / Netzkabel / Verlängerungskabel vor jedem Gebrauch auf Schadstellen überprüfen. Beschädigte Geräte (inkl. Netzkabel) nie in Betrieb nehmen – vom Hersteller, dessen Servicestelle oder qualifizierten Fachleuten reparieren / ersetzen lassen. Gerät nie selber öffnen – Verletzungsgefahr!
- Keine Finger und Gegenstände in Geräteöffnungen stecken. Geräteöffnungen nicht abdecken.
- Der Betrieb des Gerätes in der Umgebung von entzündbaren Dämpfen sollte vermieden werden.
- Kinder dürfen nicht mit dem Gerät spielen. Gerät und Netzkabel von Kindern unter 8 Jahren fernhalten. Gerät im Betrieb nie unbeaufsichtigt lassen. Verpackungsmaterial (z.B. Folienbeutel) gehört nicht in Kinderhände.
- Netzanschluss: Die Spannung muss den Angaben auf dem Typenschild des Gerätes entsprechen.
- Gerät nie am Netzkabel tragen / ziehen. Netzkabel nicht knicken, einklemmen oder über scharfe Kanten ziehen. Kurzschlussgefahr durch Kabelbruch!
- Gerät / Anschlussleitung nie auf heisse Flächen (Herdplatte) stellen / legen oder in die Nähe von offenem Feuer bringen. Gerät nicht starker Hitze (Heizquellen, -körper, Sonnenbestrahlung) aussetzen. Brennende Geräte nur mit Löschdecke löschen.
- Stecker nie am Netzkabel / mit feuchten Händen ziehen. Netzstecker ziehen bei Störungen während Gebrauch, vor dem Nachfüllen, vor der Reinigung, Umplatzierung oder nach dem Gebrauch. Stecker muss jederzeit erreichbar bleiben.
- Unbenutzte / unbeaufsichtigte Geräte ausschalten und Netzstecker ziehen. Netzkabel nicht um das Gerät wickeln.
- Gerät nur auf ebener, stabiler, trockener Unterlage betreiben. Nie an der Wand / Decke befestigen.
- Gerät nicht an Zeitschaltuhr oder fernbedienbarem Schalter betreiben / anschliessen.
- Kinder ab 8 Jahren und Personen mit eingeschränkten physischen, sensorischen oder geistigen Fähigkeiten, mangelnder Erfahrung und Kenntnisse dürfen das Gerät nur gebrauchen, wenn sie von einer für ihre Sicherheit zuständigen Person beaufsichtigt werden oder ihnen der sichere Gebrauch des Gerätes gezeigt wurde und sie die damit verbundenen Gefahren verstanden haben. Reinigungs- und Wartungsarbeiten dürfen nicht von Kindern ohne Beaufsichtigung durchgeführt werden.
- Vom Hersteller nicht empfohlenes / verkauftes Zubehör aus Sicherheitsgründen nicht verwenden.

# Technische Daten

**Art. Nr.: 9382.70**

**220-240V AC  
50Hz**

Eingangsspannung

**0.73 (m<sup>3</sup>/min)/W**

Wirkungsgrad

**Ca. 1.5m**

Kabellänge

**42.2 x 37.4 x 126.3**

Abmessung (cm)

**4.9 kg**

Gewicht

**59.7 dB(A)**

Geräuschepegel

**3.87 m/s**

Max.  
Luftgeschwindigkeit

**35.53 m<sup>3</sup>/min**

Max. Volumenstrom

## Leistungsaufnahme

**48.7 W**

Wenn ein

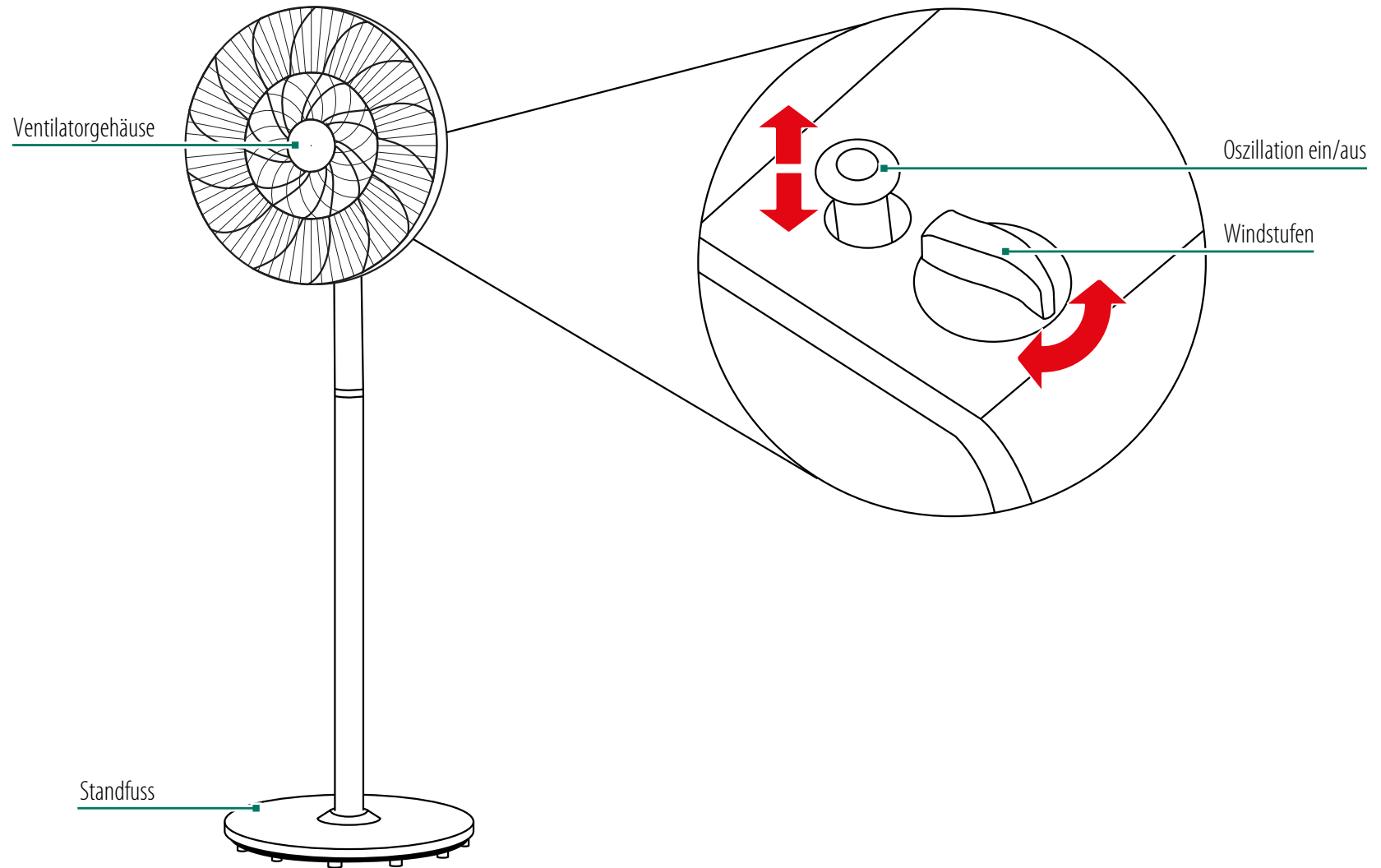
**0.00 W**

Wenn aus

**16.000 kWh/a**

Saisonaler  
Leistungskonsum

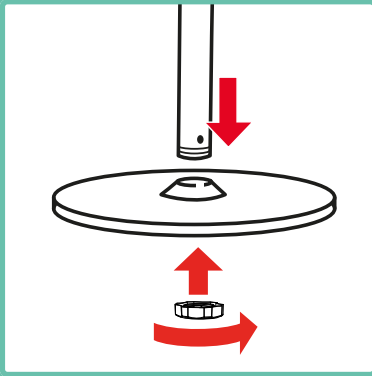
# Geräteübersicht



**Ersatzteile-Shop und Zubehör**  
<https://www.trisaelectronics.ch/de/zubehoer/>

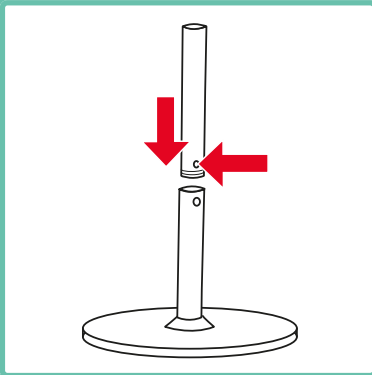
# Inbetriebnahme

## 1. Gerätebasis



Rohr durch die Gerätebasis stossen und festschrauben.

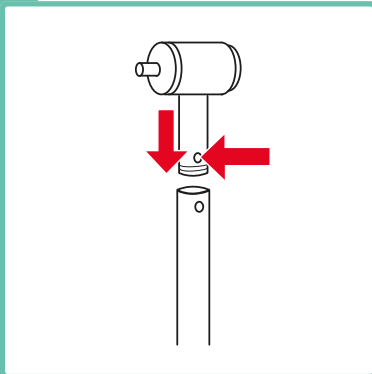
## 2. Zwischenrohr



Zwischenrohr einschieben und bis zum Einrasten drehen.

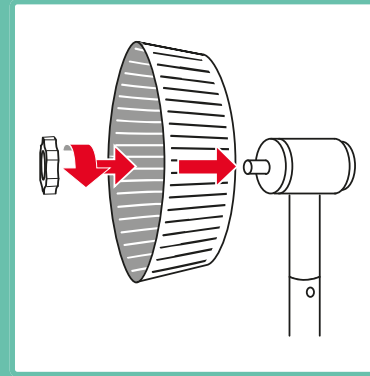
**i** Diesen Schritt überspringen um den Ventilator als Tischventilator zu verwenden.

## 3. Ventilatorkopf



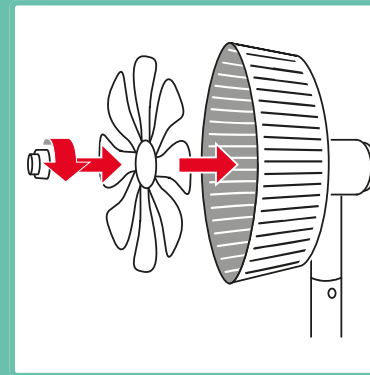
Ventilatorkopf bis zum Einrasten in das Rohr einführen.

## 4. Ventilatorkorb



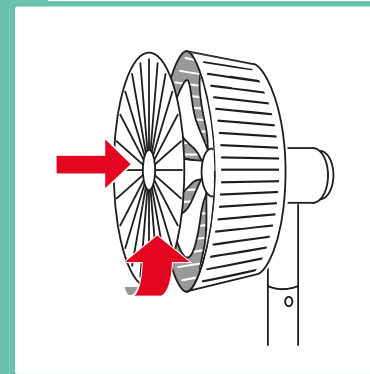
Ventilatorkorb auf das Motorgehäuse schieben und sicher fixieren.

## 5. Ventilatorblatt



Ventilatorblatt aufstecken und festschrauben.

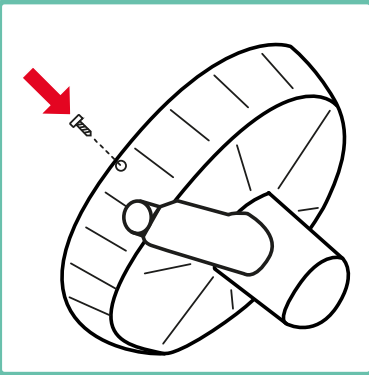
## 6. Abdeckung einsetzen



Abdeckung auf den Korb aufsetzen und drehen bis zum Einrasten.

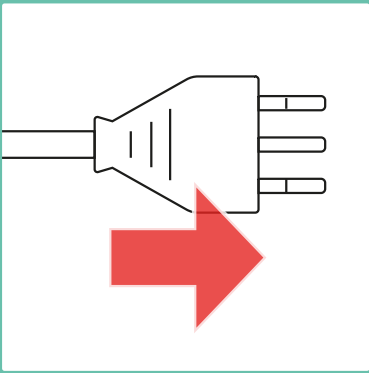
**!** Beim Anbringen darauf achten, dass die Markierung auf der Abdeckung oben am Korb ausgerichtet ist.

## 7. Abdeckung anschrauben



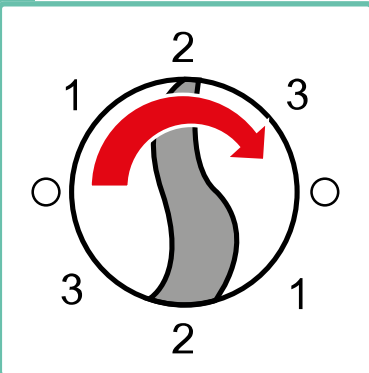
Ventilatorabdeckung von unten am Korb festschrauben.

## 8. Gerät einstecken



Gerät einstecken.

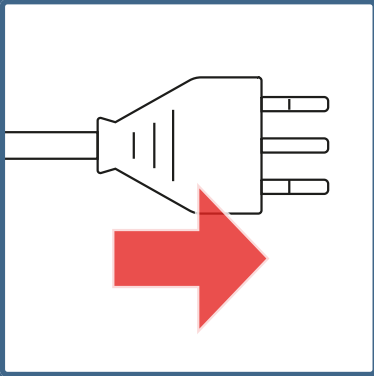
## 9. Gerät einschalten



Gerät einschalten und Windstufe wählen.

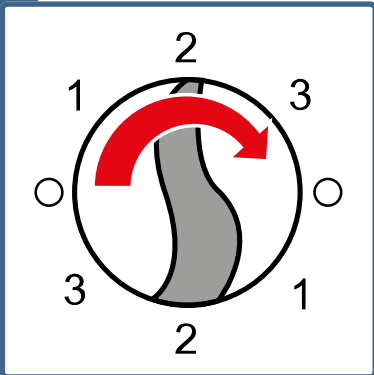
# Anwendung

## 1. Gerät einstecken



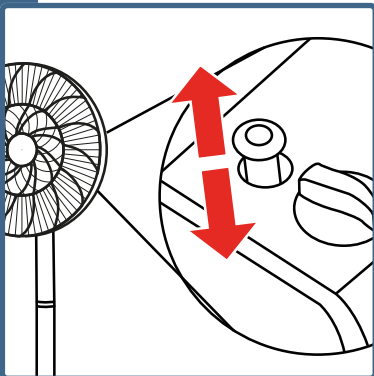
Gerät einstecken.

## 2. Gerät einschalten



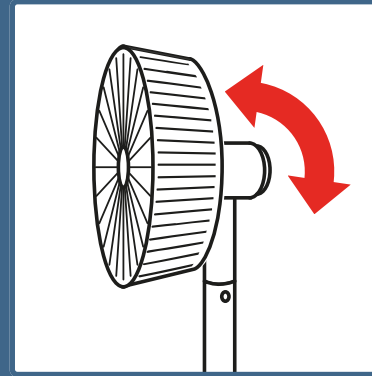
Gerät einschalten und Windstufe wählen.

## 3. Oszillation



Oszillation über den Schalter auf der Rückseite ein und ausschalten.

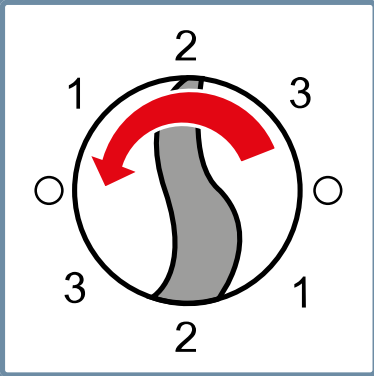
## 4. Winkeleinstellung



Gerät ausschalten. Anschliessend den gewünschten Winkel von Hand einstellen.

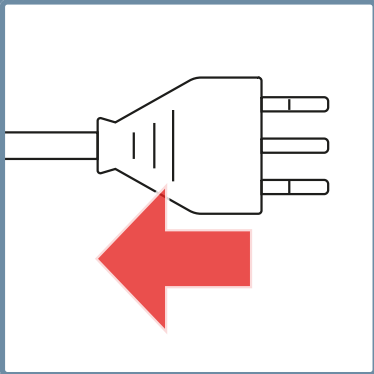
# Nach dem Gebrauch

## 1. Gerät ausschalten



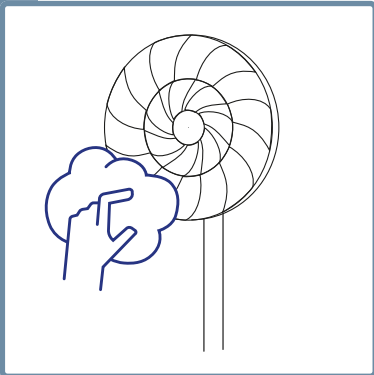
Gerät am Hauptschalter ausschalten.

## 2. Ausstecken



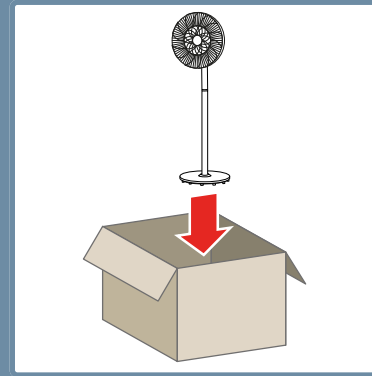
Netzstecker ziehen.

## 3. Gerät reinigen



Gerät reinigen, siehe Kapitel "Reinigung".

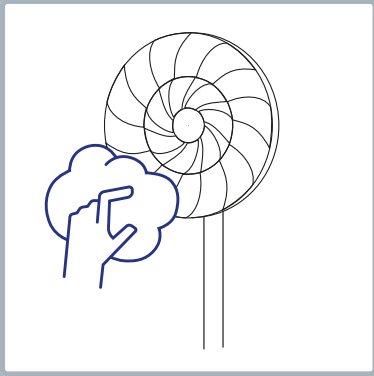
## 4. Gerät verstauen



Gerät trocken, an einem lichtgeschützten Ort lagern.

# Reinigung

## 1. Oberfläche reinigen



Die Geräte-Oberfläche mit einem feuchten Tuch abwischen und trocknen lassen.



Keine scheuernden Reinigungsmittel oder Schwämme verwenden.

# Probleme und Ursachen

<b>Problem/Ursache</b>	<b>Lösung</b>
Gerät startet nicht	Stromversorgung sicher gestellt? Eine Windstärke ausgewählt?
Der Ventilator wackelt im Betrieb	Auf flachem Untergrund platziert? Saubere Inbetriebnahme überprüft?
Wenig / Schwacher Luftstrom	Schwache Windstärke ausgewählt?
Der Ventilator vibriert und macht Geräusche	Auf flachem Untergrund platziert? Keine Objekte am Lufteinlass/-auslass? Rotorblatt richtig festgeschraubt? Ventilator-Abdeckung richtig festgeschraubt?

# Benutzerinformationen



Für dieses Gerät leisten wir Ihnen 5 Jahre Garantie ab Kaufdatum. Die Garantieleistung besteht im Ersatz oder in der Reparatur eines Gerätes mit Material- oder Fabrikationsfehlern. Ein Austausch auf ein neues Gerät oder die Rücknahme mit Rückerstattung des Kaufbetrages ist nicht möglich. Von der Garantieleistung ausgeschlossen sind normale Abnutzung, gewerblicher Gebrauch, Änderung des Originalzustandes, Reinigungsarbeiten, Folge unsachgemässer Behandlung oder Beschädigung durch den Käufer oder Drittpersonen, Schäden, die auf äussere Umstände zurückführen oder die durch Batterien verursacht werden. Die Garantieleistung setzt voraus, dass das schadhafte Gerät mit der von der Verkaufsstelle datierten und unterzeichneten Garantiekarte oder mit der Kaufquittung auf Kosten des Käufers eingesandt wird.

## Entsorgung/Umweltschutz

Dieses Gerät nie im Hausmüll, sondern gemäss den lokalen Vorschriften entsorgen. Nur offizielle Sammelstellen in der Gemeinde erfragen und nutzen. Bei unkontrolliert entsorgten Geräten können Schadstoffe austreten und die Nahrungsmittelkette, Flora und Fauna vergiften. Ihre Verkaufsstelle ist zur Rücknahme alter Geräte verpflichtet. Ausgediente Geräte sofort unbrauchbar machen. Netzstecker ziehen und Netzkabel durchtrennen.

## Vertrieb

**CH** Trisa Electronics AG  
Kantonsstrasse 121  
CH-6234 Triengen  
info@trisaelectronics.ch  
+41 41 933 00 30

**DE** Ernst Lorch KG  
Bildstockstraße 9  
D-72458 Albstadt  
HG@lorch-gruppe.com  
+49 (7431) 124 200

**AT** SCD Handels GmbH  
Unterhaus 33  
A-2851 Krumbach  
service@trisaelectronics.at  
+43 (2647) 4304070

**BG** Trisa GmbH  
43A, Gorski Patnik Strasse  
BG- 1421 Sofia

**5** YEARS  
GUARANTEE

