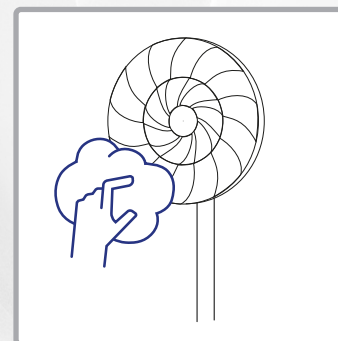


Messa in funzione
Pagina: 7



Pulizia
Pagina: 11

Benvenuti



Leggere attentamente tutte le informazioni contenute nelle presenti istruzioni per l'uso. Conservare con cura le istruzioni per l'uso e trasmetterle agli utenti successivi. L'apparecchio deve essere utilizzato solo per lo scopo previsto, in conformità con le presenti istruzioni. Attenersi alle avvertenze di sicurezza. È consigliabile utilizzare l'apparecchio con un interruttore differenziale (max. 30 mA).



Negoziò ricambi e accessori

<https://www.trisaelectronics.ch/it/zubehoer/>

Indice

Avvertenze di sicurezza 4

Dati tecnici 5

Panoramica dei dispositivi 6

Messa in funzione 7

Applicazione 9

Dopo l'uso 10

Pulizia 11

Problemi e cause 12

Informazioni per l'utente 13

Avvertenze di sicurezza



Durante il funzionamento non coprire l'apparecchio con coperte, teli o oggetti – pericolo d'incendio!

- Non spruzzare mai spray per insetti sull'apparecchio, poiché potrebbe danneggiarsi.
- Non dirigere mai il flusso d'aria dell'apparecchio direttamente verso bambini/animali.
- Leggere tutte le avvertenze di sicurezza, osservare le istruzioni per l'uso, conservarle e trasmetterle agli utenti successivi.
- L'apparecchio è destinato all'uso domestico, non all'uso commerciale. Non utilizzare l'apparecchio all'aperto.
- Non smaltire con i rifiuti domestici. L'apparecchio deve essere smaltito secondo le normative locali.
- È preferibile utilizzare l'apparecchio con un interruttore differenziale (max. 30 mA).
- Se l'apparecchio viene utilizzato in modo improprio, azionato in modo errato o riparato in modo non professionale, non si assume alcuna responsabilità per eventuali danni. In tal caso decade il diritto alla garanzia.
- Non immergere mai l'apparecchio in acqua o altri liquidi. Non lasciare che liquidi penetrino all'interno dell'apparecchio (pericolo di cortocircuito).
- Controllare che l'apparecchio, il cavo di alimentazione e la prolunga non presentino danni prima di ogni utilizzo. Non mettere mai in funzione apparecchi danneggiati (compreso il cavo di alimentazione): farli riparare/sostituire dal produttore, dal suo centro di assistenza o da personale qualificato. Non aprire mai l'apparecchio da soli: pericolo di lesioni!
- Non inserire le dita o oggetti nelle aperture dell'apparecchio. Non coprire le aperture dell'apparecchio.
- Evitare di utilizzare l'apparecchio in presenza di vapori infiammabili.
- I bambini non devono giocare con l'apparecchio. Tenere l'apparecchio e il cavo di alimentazione lontano dalla portata dei bambini di età inferiore agli 8 anni. Non lasciare mai l'apparecchio incustodito durante il funzionamento. Il materiale di imballaggio (ad es. sacchetti di plastica) non deve essere lasciato alla portata dei bambini.
- Collegamento alla rete elettrica: la tensione deve corrispondere ai dati riportati sulla targhetta identificativa dell'apparecchio.
- Non trasportare/trascinare mai l'apparecchio tenendolo per il cavo di alimentazione. Non piegare, schiacciare o trascinare il cavo di alimentazione su spigoli vivi. Pericolo di cortocircuito a causa della rottura del cavo!
- Non appoggiare/posizionare mai l'apparecchio/il cavo di collegamento su superfici calde (piastra del fornello) né avvicinarli a fiamme libere. Non esporre l'apparecchio a fonti di calore intense (fonti di calore, corpi riscaldanti, irraggiamento solare). Spegnerne gli apparecchi in fiamme solo con una coperta antincendio.
- Non staccare mai la spina dal cavo di alimentazione con le mani bagnate. Staccare la spina in caso di malfunzionamenti durante l'uso, prima di ricaricare, prima della pulizia, prima di spostare l'apparecchio o dopo l'uso. La spina deve rimanere sempre accessibile.
- Spegnerne gli apparecchi inutilizzati / incustoditi e staccare la spina. Non avvolgere il cavo di alimentazione attorno all'apparecchio.
- Utilizzare l'apparecchio solo su una superficie piana, stabile e asciutta. Non fissarlo mai alla parete o al soffitto.
- Non azionare/collegare l'apparecchio a un timer o a un interruttore telecomandato.
- I bambini di età superiore agli 8 anni e le persone con capacità fisiche, sensoriali o mentali limitate, con scarsa esperienza e conoscenza, possono utilizzare l'apparecchio solo se sorvegliati da una persona responsabile della loro sicurezza o se è stato loro mostrato come utilizzare l'apparecchio in modo sicuro e hanno compreso i pericoli connessi. I lavori di pulizia e manutenzione non devono essere eseguiti da bambini senza sorveglianza.
- Per motivi di sicurezza, non utilizzare accessori non raccomandati/venduti dal produttore.

Dati tecnici

Codice articolo: 9382.70

**220-240 V CA
50 Hz**

Tensione di ingresso

0,73 (m³/min)/W

Efficienza

Circa 1,5 m

Lunghezza cavo

42,2 x 37,4 x 126,3

Dimensioni (cm)

4,9 kg

Peso

59,7 dB(A)

Livello di rumorosità

3,87 m/s

Velocità massima
dell'aria

35,53 m³/min

Portata massima

Potenza assorbita

48,7 W

Se un

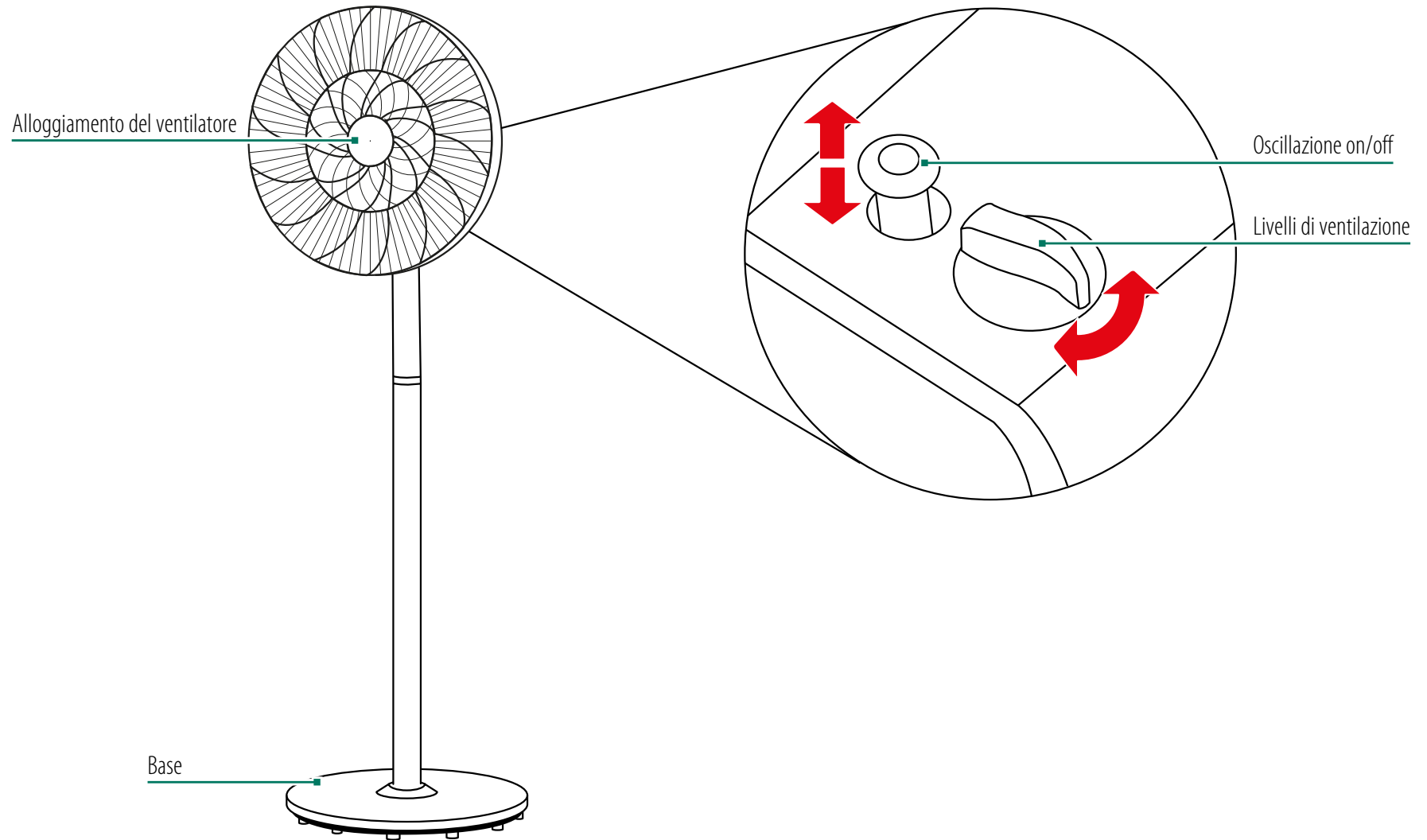
0,00 W

Quando spento

16.000 kWh/a

Consumo energetico
stagionale

Panoramica dei dispositivi

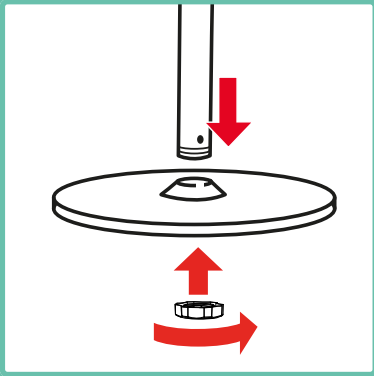


Negozi ricambi e accessori

<https://www.trisaelectronics.ch/it/zubehoer/>

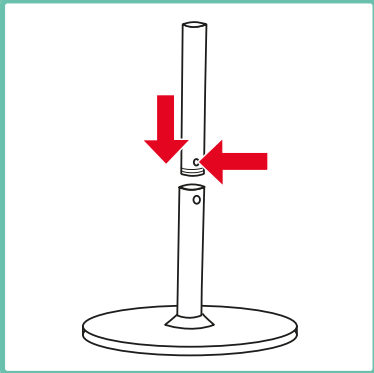
Messa in funzione

1. Base dell'apparecchio



Inserire il tubo nella base dell'apparecchio e avvitare saldamente.

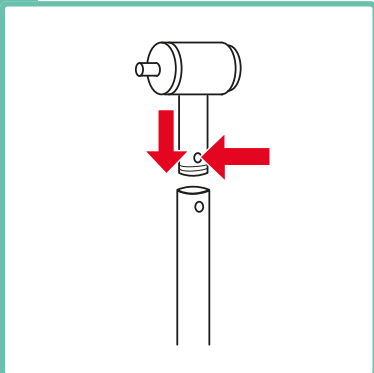
2. Tubo intermedio



Inserire il tubo intermedio e ruotarlo fino a quando non scatta in posizione.

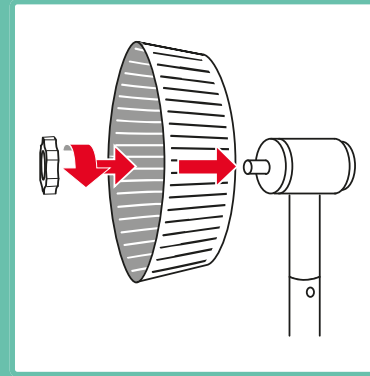
i Saltare questo passaggio per utilizzare il ventilatore come ventilatore da tavolo.

3. Testa del ventilatore



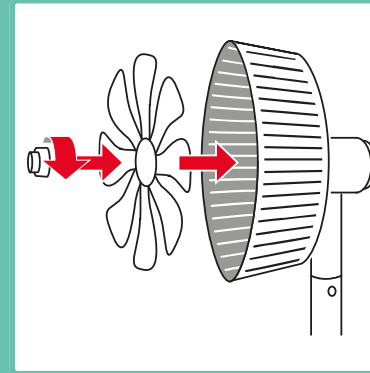
Inserire la testa del ventilatore nel tubo fino a quando non scatta in posizione.

4. Gabbia del ventilatore



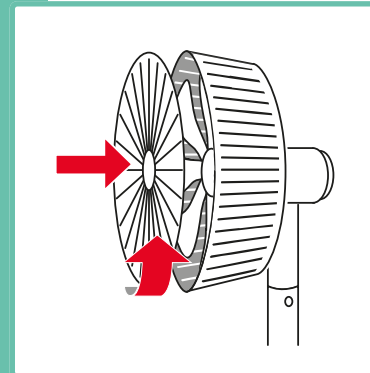
Spingere la gabbia del ventilatore sull'alloggiamento del motore e fissarla saldamente.

5. Pala del ventilatore



Inserire la pala del ventilatore e avvitare saldamente.

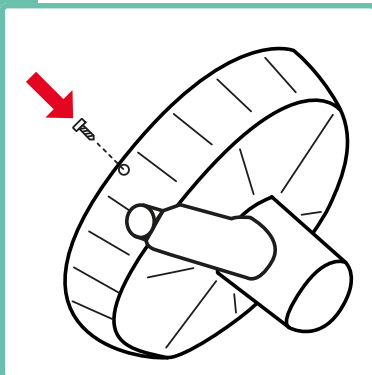
6. Inserire il coperchio



Posizionare il coperchio sulla gabbia e ruotarlo fino a quando non scatta in posizione.

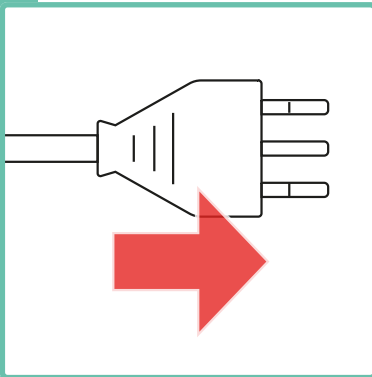
! Durante il montaggio, assicurarsi che il segno sulla copertura sia allineato con la parte superiore della gabbia.

7. Avvitare il coperchio



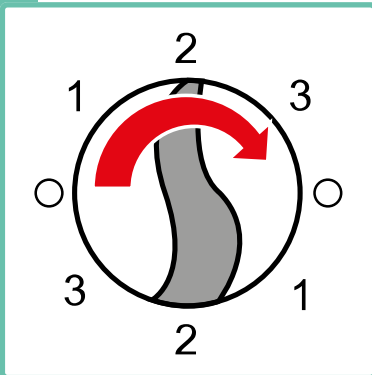
Avvitare la copertura del ventilatore alla griglia dal basso.

8. Collegare l'apparecchio



Collegare l'apparecchio.

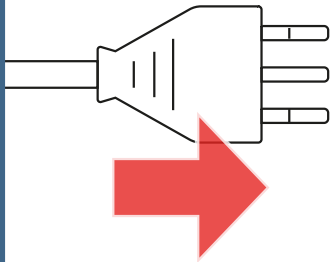
9. Accendere l'apparecchio



Accendere l'apparecchio e selezionare la velocità della ventola.

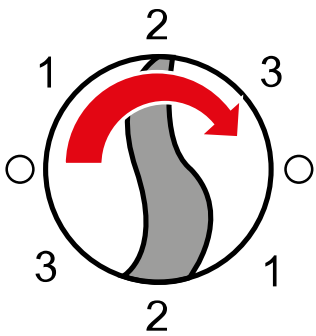
Applicazione

1. Collegare il dispositivo



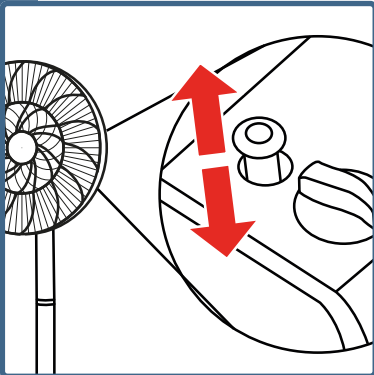
Collegare l'apparecchio.

2. Accendere l'apparecchio



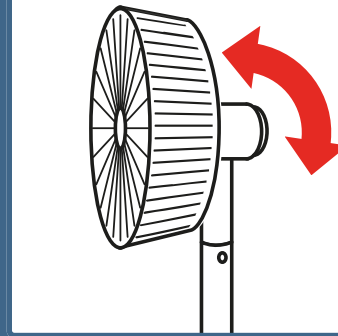
Accendere l'apparecchio e selezionare la velocità della ventola.

3. Oscillazione



Attivare e disattivare l'oscillazione tramite l'interruttore sul retro.

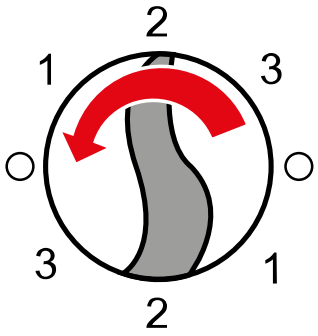
4. Regolazione dell'angolo



Spegnere l'apparecchio. Quindi regolare manualmente l'angolo desiderato.

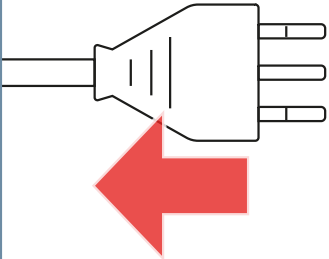
Dopo l'uso

1. Spegnere l'apparecchio



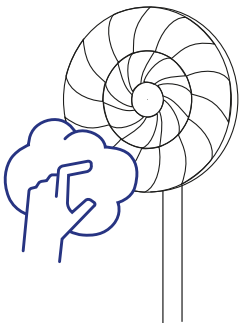
Spegnere l'apparecchio dall'interruttore principale.

2. Scollegare



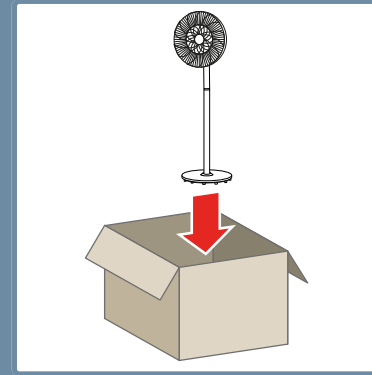
Scollegare la spina di alimentazione.

3. Pulire l'apparecchio



Pulire l'apparecchio, vedere il capitolo "Pulizia".

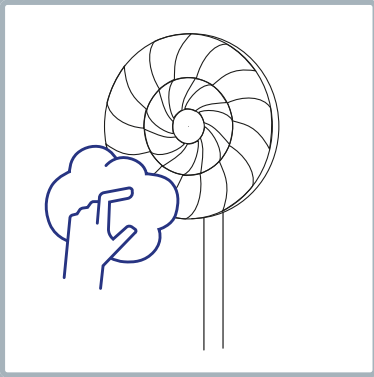
4. Riporre l'apparecchio



Conservare l'apparecchio in un luogo asciutto e al riparo dalla luce.

Pulizia

1. Pulizia della superficie



Pulire la superficie dell'apparecchio con un panno umido e lasciarlo asciugare.



Non utilizzare detergenti abrasivi o spugne.

Problemi e cause

Problema/Causa	Soluzione
L'apparecchio non si avvia	L'alimentazione elettrica è assicurata? È stata selezionata una velocità della ventola?
Il ventilatore oscilla durante il funzionamento	È stato posizionato su una superficie piana? È stato verificato che la messa in funzione sia corretta?
Flusso d'aria scarso/debole	È stata selezionata una velocità del vento troppo bassa?
Il ventilatore vibra e fa rumore	È posizionato su una superficie piana? Non ci sono oggetti vicino alla presa d'aria/all'uscita dell'aria? Le pale del rotore sono avvitate correttamente? Il coperchio del ventilatore è avvitato correttamente?

Informazioni per l'utente



Per questo apparecchio vi offriamo una garanzia di 5 anni dalla data di acquisto. La garanzia prevede la sostituzione o la riparazione di un apparecchio con difetti di materiale o di fabbricazione. Non è possibile sostituire l'apparecchio con uno nuovo né restituirlo con rimborso dell'importo di acquisto. Sono esclusi dalla garanzia l'usura normale, l'uso commerciale, la modifica dello stato originale, i lavori di pulizia, le conseguenze di un uso improprio o di danni causati dall'acquirente o da terzi, i danni dovuti a circostanze esterne o causati dalle batterie. La garanzia presuppone che l'apparecchio difettoso venga inviato a spese dell'acquirente con la scheda di garanzia datata e firmata dal punto vendita o con la ricevuta di acquisto.

Smaltimento/protezione dell'ambiente

Non smaltire mai questo apparecchio nei rifiuti domestici, ma smaltirlo secondo le norme locali. Rivolgersi esclusivamente ai centri di raccolta ufficiali del comune. Gli apparecchi smaltiti in modo incontrollato possono rilasciare sostanze nocive e avvelenare la catena alimentare, la flora e la fauna. Il punto vendita è tenuto a ritirare i vecchi apparecchi. Rendere immediatamente inutilizzabili gli apparecchi fuori uso. Scollegare la spina di alimentazione e tagliare il cavo di alimentazione.

Distribuzione

CH Trisa Electronics AG
Kantonsstrasse 121
CH-6234 Triengen
info@trisaelectronics.ch
+41 41 933 00 30

DE Ernst Lorch KG
Bildstockstraße 9
D-72458 Albstadt
HG@lorch-gruppe.com
+49 (7431) 124 200

AT SCD Handels GmbH
Unterhaus 33
A-2851 Krumbach
service@trisaelectronics.at
+43 (2647) 4304070

BG Trisa GmbH
43A, Gorski Patnik Strasse
BG- 1421 Sofia

5 YEARS
GUARANTEE

