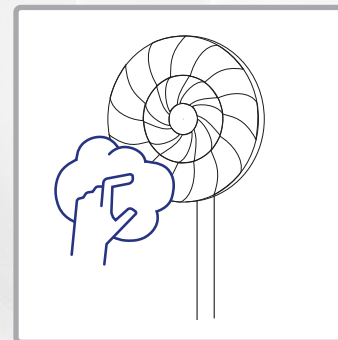


Έναρξη λειτουργίας
Σελίδα: 7



Καθαρισμός
Σελίδα: 11

Καλώς ήρθατε



Διαβάστε προσεκτικά όλες τις πληροφορίες που περιέχονται σε αυτές τις οδηγίες χρήσης. Φυλάξτε τις οδηγίες χρήσης σε ασφαλές μέρος και παραδώστε τις σε όσους θα χρησιμοποιήσουν τη συσκευή μετά από εσάς. Η συσκευή πρέπει να χρησιμοποιείται μόνο για τον προορισμό της, σύμφωνα με τις παρούσες οδηγίες. Τηρείτε τις οδηγίες ασφαλείας. Η συσκευή πρέπει να λειτουργεί κατά προτίμηση με διακόπτη διαρροής ρεύματος (max. 30mA).



Κατάστημα ανταλλακτικών και αξεσουάρ
<https://www.trisaelectronics.ch/en/zubehoer/>

Πίνακας περιεχομένων

Οδηγίες ασφαλείας 4

Τεχνικά χαρακτηριστικά 5

Επισκόπηση συσκευών 6

Έναρξη λειτουργίας 7

Εφαρμογή 9

Μετά τη χρήση 10

Καθαρισμός 11

Προβλήματα και αιτίες 12

Πληροφορίες χρήστη 13

Οδηγίες ασφαλείας



Μην καλύπτετε τη συσκευή κατά τη λειτουργία με κουβέρτες, πανιά ή άλλα αντικείμενα – κίνδυνος πυρκαγιάς!

- Μην φεκάζετε ποτέ τη συσκευή με εντομοκτόνο σπρέι, καθώς μπορεί να υποστεί ζημιά.
- Μην κατευθύνετε ποτέ τη ροή αέρα της συσκευής απευθείας προς παιδιά / ζώα.
- Διαβάστε όλες τις οδηγίες ασφαλείας, τηρείτε τις οδηγίες χρήσης, φυλάξτε τις και μεταβιβάστε τις στους επόμενους χρήστες.
- Η συσκευή προορίζεται για οικιακή χρήση και όχι για επαγγελματική χρήση. Μην χρησιμοποιείτε τη συσκευή σε εξωτερικούς χώρους.
- Δεν αποτελεί οικιακό απόβλητο. Η συσκευή πρέπει να απορριφθεί σύμφωνα με τις τοπικές διατάξεις.
- Η συσκευή πρέπει να λειτουργεί κατά προτίμηση με διακόπτη διαρροής ρεύματος (max. 30 mA).
- Σε περίπτωση που η συσκευή χρησιμοποιηθεί για σκοπούς διαφορετικούς από αυτούς για τους οποίους προορίζεται, χρησιμοποιηθεί λανθασμένα ή επισκευαστεί με ακατάλληλο τρόπο, δεν μπορεί να αναληφθεί καμία ευθύνη για τυχόν ζημιές. Σε αυτή την περίπτωση, η εγγύηση δεν ισχύει.
- Μην βυθίζετε ποτέ τη συσκευή σε νερό ή άλλα υγρά. Δεν πρέπει να εισέλθει υγρό στο εσωτερικό της συσκευής (κίνδυνος βραχυκυκλώματος).
- Ελέγξτε τη συσκευή / το καλώδιο τροφοδοσίας / το καλώδιο προέκτασης για τυχόν ζημιές πριν από κάθε χρήση. Μην χρησιμοποιείτε ποτέ κατεστραμμένες συσκευές (συμπεριλαμβανομένου του καλωδίου τροφοδοσίας) – ζητήστε την επισκευή / αντικατάστασή τους από τον κατασκευαστή, το κέντρο σέρβις του ή εξειδικευμένους τεχνικούς. Μην ανοίγετε ποτέ τη συσκευή μόνοι σας – κίνδυνος τραυματισμού!
- Μην εισάγετε τα δάχτυλά σας ή αντικείμενα στις ανοίξεις της συσκευής. Μην καλύπτετε τις ανοίξεις της συσκευής.
- Πρέπει να αποφεύγεται η χρήση της συσκευής σε περιβάλλον με εύφλεκτους ατμούς.
- Τα παιδιά δεν πρέπει να παίζουν με τη συσκευή. Κρατήστε τη συσκευή και το καλώδιο τροφοδοσίας μακριά από παιδιά κάτω των 8 ετών. Μην αφήνετε τη συσκευή χωρίς επίβλεψη κατά τη λειτουργία. Τα υλικά συσκευασίας (π.χ. σακούλες μεμβράνης) δεν πρέπει να βρίσκονται σε πρόσβαση παιδιών.
- Σύνδεση στο δίκτυο: Η τάση πρέπει να αντιστοιχεί στις ενδείξεις της πινακίδας τύπου της συσκευής.
- Μην μεταφέρετε/τραβάτε ποτέ τη συσκευή από το καλώδιο τροφοδοσίας. Μην λυγίζετε, μην σφίγγετε και μην τραβάτε το καλώδιο τροφοδοσίας πάνω από αιχμηρές άκρες. Κίνδυνος βραχυκυκλώματος λόγω θραύσης του καλωδίου!
- Μην τοποθετείτε ποτέ τη συσκευή/το καλώδιο σύνδεσης σε καυτές επιφάνειες (εστία κουζίνας) ή κοντά σε ανοιχτή φωτιά. Μην εκθέτετε τη συσκευή σε έντονη θερμότητα (πηγές θερμότητας, θερμαντικά σώματα, ηλιακή ακτινοβολία). Σβήνετε τις φλεγόμενες συσκευές μόνο με πυροσβεστική κουβέρτα.
- Μην τραβάτε ποτέ το βύσμα από το καλώδιο τροφοδοσίας / με βρεγμένα χέρια. Αποσυνδέστε το βύσμα από την πρίζα σε περίπτωση βλάβης κατά τη χρήση, πριν από την επαναπλήρωση, πριν από τον καθαρισμό, πριν από την αλλαγή θέσης ή μετά τη χρήση. Το βύσμα πρέπει να είναι προσβάσιμο ανά πάσα στιγμή.
- Απενεργοποιήστε τις συσκευές που δεν χρησιμοποιούνται / δεν επιβλέπονται και αποσυνδέστε το καλώδιο τροφοδοσίας. Μην τυλίγετε το καλώδιο τροφοδοσίας γύρω από τη συσκευή.
- Χρησιμοποιείτε τη συσκευή μόνο σε επίπεδη, σταθερή και στεγνή επιφάνεια. Μην την στερεώνετε ποτέ στον τοίχο/στην οροφή.
- Μην συνδέετε/χρησιμοποιείτε τη συσκευή με χρονοδιακόπτη ή τηλεχειριστήριο.

- Παιδιά άνω των 8 ετών και άτομα με περιορισμένες σωματικές, αισθητηριακές ή διανοητικές ικανότητες, έλλειψη εμπειρίας και γνώσεων μπορούν να χρησιμοποιούν τη συσκευή μόνο εάν επιβλέπονται από ένα άτομο που είναι υπεύθυνο για την ασφάλειά τους ή εάν τους έχει δείξει τον ασφαλή τρόπο χρήσης της συσκευής και έχουν κατανοήσει τους σχετικούς κινδύνους. Οι εργασίες καθαρισμού και συντήρησης δεν πρέπει να εκτελούνται από παιδιά χωρίς επίβλεψη.
- Για λόγους ασφαλείας, μην χρησιμοποιείτε εξαρτήματα που δεν συνιστώνται/πωλούνται από τον κατασκευαστή.

Τεχνικά χαρακτηριστικά

Αρ. είδους: 9382.70

220-240V AC
50Hz

Τάση εισόδου

0,73 (m³/min)/W

Απόδοση

Περίπου 1,5 m

Μήκος καλωδίου

42,2 x 37,4 x 126,3

Διαστάσεις (cm)

4,9 kg

Βάρος

59,7 dB(A)

Επίπεδο θορύβου

3,87 m/s

Μέγιστη ταχύτητα αέρα

35,53 m³/min

Μέγιστη ροή όγκου

Κατανάλωση ισχύος

48,7 W

σε λειτουργία

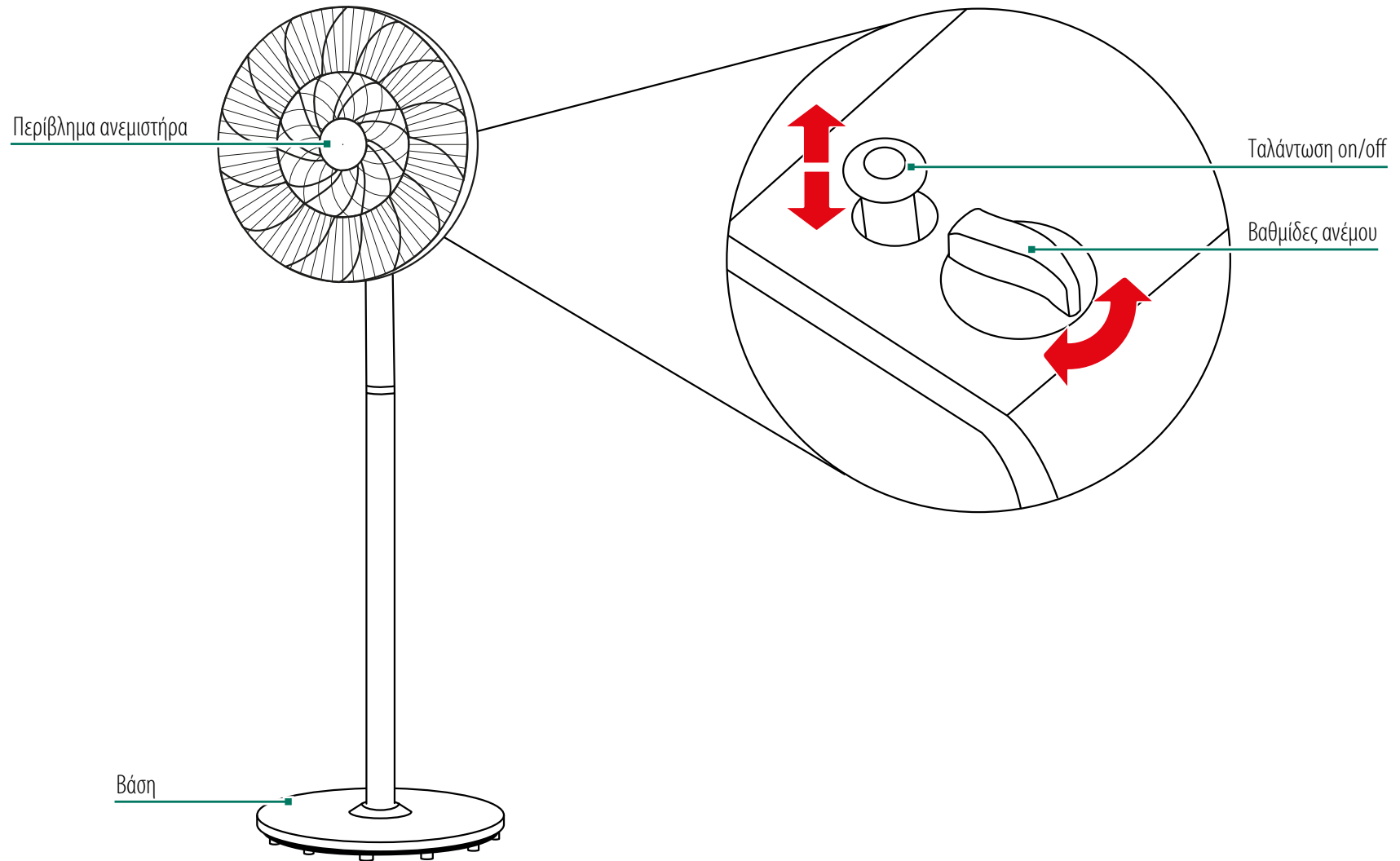
0,00 W

Όταν είναι
απενεργοποιημένο

16.000 kWh/a

Εποχιακή κατανάλωση
ισχύος

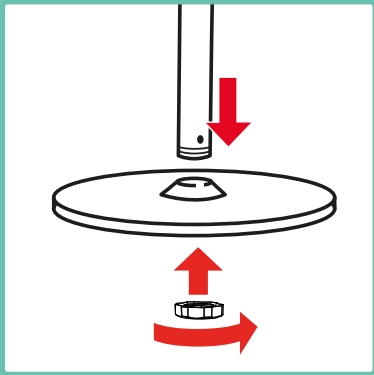
Επισκόπηση συσκευών



Κατάστημα ανταλλακτικών και αξεσουάρ
<https://www.trisaelectronics.ch/en/zubehoer/>

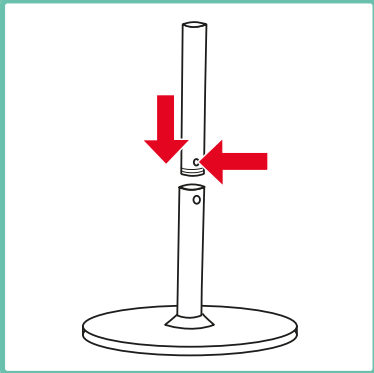
Έναρξη λειτουργίας

1. Βάση συσκευής



Περάστε το σωλήνα μέσα από τη βάση της συσκευής και βιδώστε το.

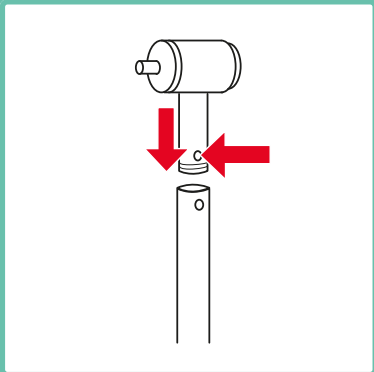
2. Ενδιάμεσο σωλήνα



Εισάγετε το ενδιάμεσο σωλήνα και περιστρέψτε τον μέχρι να ασφαλίσει.

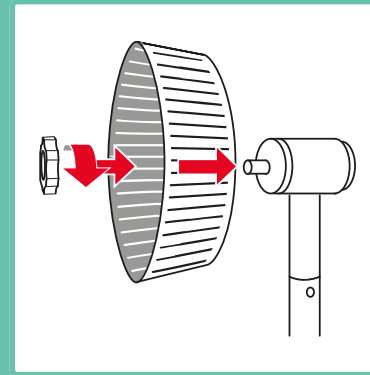
i Παραλείψτε αυτό το βήμα για να χρησιμοποιήσετε τον ανεμιστήρα ως επιτραπέζιο ανεμιστήρα.

3. Κεφαλή ανεμιστήρα



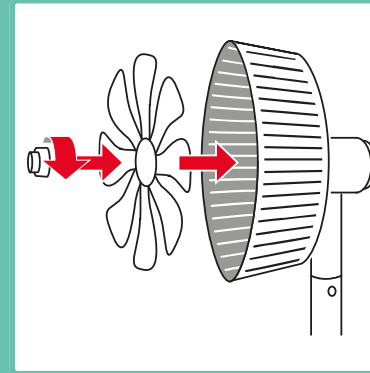
Εισάγετε την κεφαλή του ανεμιστήρα στο σωλήνα μέχρι να ασφαλίσει.

4. Κάλαθο ανεμιστήρα



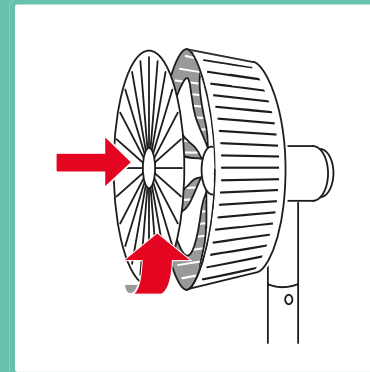
Σπρώξτε το καλάθι του ανεμιστήρα στο περίβλημα του κινητήρα και στερεώστε το καλά.

5. Πτερύγιο ανεμιστήρα



Τοποθετήστε το πτερύγιο του ανεμιστήρα και βιδώστε το.

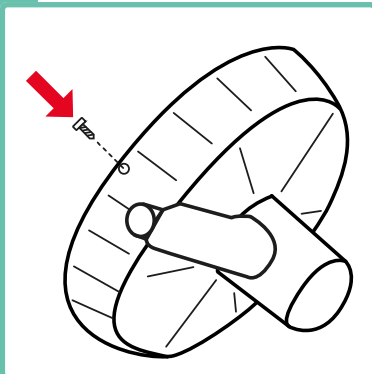
6. Τοποθετήστε το κάλυμμα



Τοποθετήστε το κάλυμμα στο καλάθι και περιστρέψτε το μέχρι να ασφαλίσει.

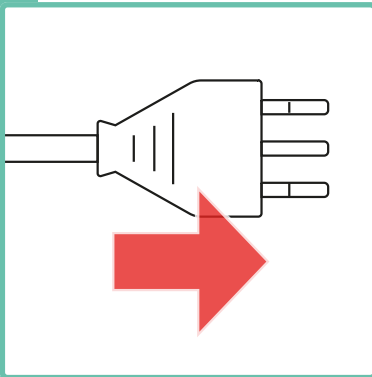
! Κατά την τοποθέτηση, βεβαιωθείτε ότι η σήμανση στο κάλυμμα είναι ευθυγραμμισμένη με την κορυφή του καλαθιού.

7. Βιδώστε το κάλυμμα



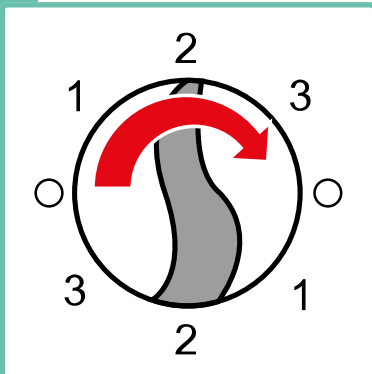
Σφίξτε το κάλυμμα του ανεμιστήρα από κάτω στο καλάθι.

8. Συνδέστε τη συσκευή



Συνδέστε τη συσκευή.

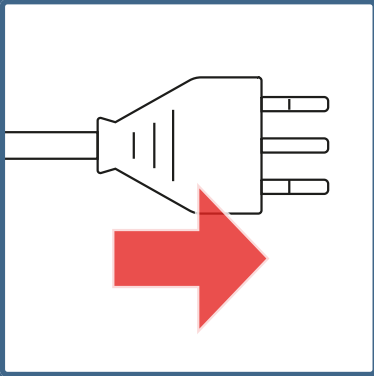
9. Ενεργοποιήστε τη συσκευή



Ενεργοποιήστε τη συσκευή και επιλέξτε την ταχύτητα του ανεμιστήρα.

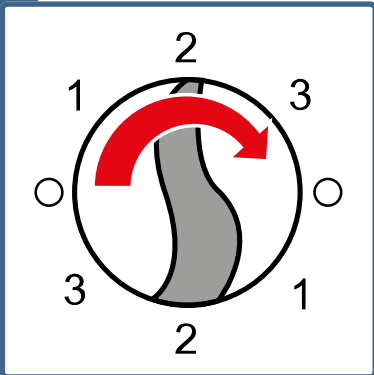
Εφαρμογή

1. Συνδέστε τη συσκευή



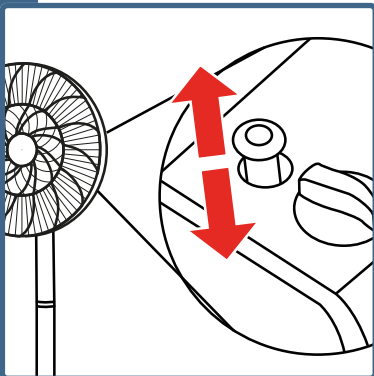
Συνδέστε τη συσκευή.

2. Ενεργοποιήστε τη συσκευή



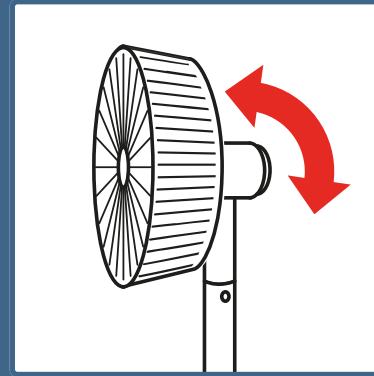
Ενεργοποιήστε τη συσκευή και επιλέξτε την ταχύτητα του ανεμιστήρα.

3. Ταλάντωση



Ενεργοποιήστε και απενεργοποιήστε την ταλάντωση μέσω του διακόπτη στο πίσω μέρος.

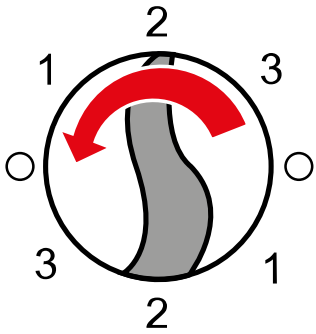
4. Ρύθμιση γωνίας



Απενεργοποιήστε τη συσκευή. Στη συνέχεια, ρυθμίστε τη γωνία που επιθυμείτε με το χέρι.

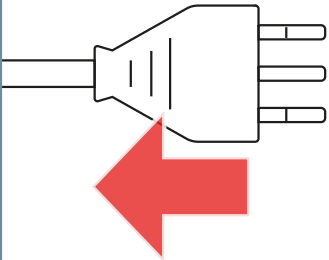
Μετά τη χρήση

1. Απενεργοποιήστε τη συσκευή



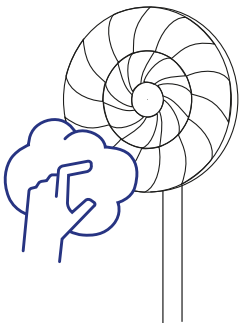
Απενεργοποιήστε τη συσκευή από τον κεντρικό διακόπτη.

2. Αποσυνδέστε



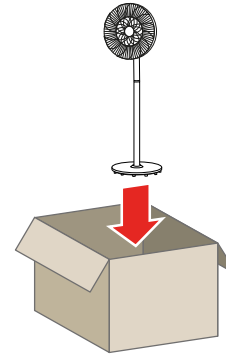
Αποσυνδέστε το φικ από την πρίζα.

3. Καθαρίστε τη συσκευή



Καθαρίστε τη συσκευή, βλ. κεφάλαιο «Καθαρισμός».

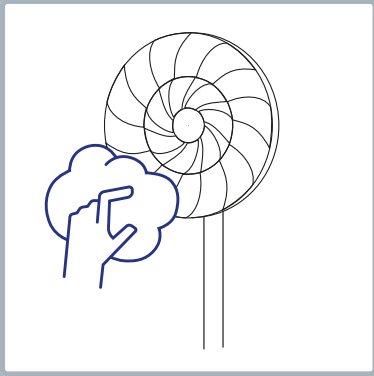
4. Αποθηκεύστε τη συσκευή



Αποθηκεύστε τη συσκευή σε ξηρό μέρος, προστατευμένο από το φως.

Καθαρισμός

1. Καθαρισμός επιφάνειας



Σκουπίστε την επιφάνεια της συσκευής με ένα υγρό πανί και αφήστε την να στεγνώσει.



Μην χρησιμοποιείτε λειαντικά καθαριστικά ή σφουγγάρια.

Προβλήματα και αιτίες

Πρόβλημα/Αιτία	Λύση
Η συσκευή δεν ξεκινά	Είναι εξασφαλισμένη η παροχή ρεύματος; Έχει επιλεγεί ένταση ανέμου;
Ο ανεμιστήρας ταλαντεύεται κατά τη λειτουργία	Έχει τοποθετηθεί σε επίπεδη επιφάνεια; Έχει ελεγχθεί η σωστή εγκατάσταση;
Χαμηλή/αδύναμη ροή αέρα	Έχετε επιλέξει χαμηλή ένταση ανέμου;
Ο ανεμιστήρας δονείται και κάνει θόρυβο	Έχει τοποθετηθεί σε επίπεδη επιφάνεια; Δεν υπάρχουν αντικείμενα στην είσοδο/έξοδο αέρα; Το πτερύγιο του ρότορα είναι σωστά βιδωμένο; Το κάλυμμα του ανεμιστήρα είναι σωστά βιδωμένο;



Για τη συγκεκριμένη συσκευή παρέχουμε εγγύηση 5 ετών από την ημερομηνία αγοράς. Η εγγύηση περιλαμβάνει την αντικατάσταση ή την επισκευή μιας συσκευής με ελαττώματα υλικού ή κατασκευής. Δεν είναι δυνατή η αντικατάσταση με καινούργια συσκευή ή η επιστροφή με επιστροφή του ποσού αγοράς. Από την εγγύηση εξαιρούνται η φυσιολογική φθορά, η επαγγελματική χρήση, η αλλαγή της αρχικής κατάστασης, οι εργασίες καθαρισμού, οι συνέπειες ακατάλληλης χρήσης ή ζημιά από τον αγοραστή ή τρίτους, ζημιά που οφείλεται σε εξωτερικές συνθήκες ή που προκαλείται από τις μπαταρίες. Η εγγύηση προϋποθέτει ότι η ελαττωματική συσκευή θα αποσταλεί με δαπάνη του αγοραστή, συνοδευόμενη από την εγγυητική κάρτα με ημερομηνία και υπογραφή του σημείου πώλησης ή από την απόδειξη αγοράς.

Απόρριψη/Προστασία του περιβάλλοντος

Μην απορρίπτετε ποτέ αυτή τη συσκευή στα οικιακά απορρίμματα, αλλά σύμφωνα με τους τοπικούς κανονισμούς. Ζητήστε και χρησιμοποιήστε μόνο επίσημα σημεία συλλογής στην κοινότητα. Οι συσκευές που απορρίπτονται χωρίς έλεγχο μπορούν να εκλύουν επιβλαβείς ουσίες και να μολύνουν την τροφική αλυσίδα, τη χλωρίδα και την πανίδα. Το σημείο πώλησης είναι υποχρεωμένο να παραλαμβάνει παλιές συσκευές. Καταστήστε αμέσως άχρηστες τις συσκευές που έχουν τεθεί εκτός λειτουργίας. Αποσυνδέστε το φισ και κόψτε το καλώδιο τροφοδοσίας.

Διανομή

CH Trisa Electronics AG
Kantonsstrasse 121
CH-6234 Triengen
info@trisaelectronics.ch
+41 41 933 00 30

DE Ernst Lorch KG
Bildstockstraße 9
D-72458 Albstadt
HG@lorch-gruppe.com
+49 (7431) 124 200

AT SCD Handels GmbH
Unterhaus 33
A-2851 Krumbach
service@trisaelectronics.at
+43 (2647) 4304070

BG Trisa GmbH
43A, Gorski Patnik Strasse
BG- 1421 Σόφια

5 YEARS
GUARANTEE

