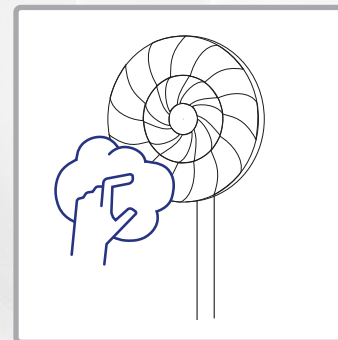


Üzembe helyezés
Oldal: 7



Tisztítás
Oldal: 11

Üdvözljük



Kérjük, olvassa el figyelmesen a használati utasításban szereplő összes információt. A használati utasítást gondosan őrizze meg, és adja át a következő felhasználóknak. A készüléket csak a rendeltetésszerűen, a használati utasításnak megfelelően szabad használni. Vegye figyelembe a biztonsági utasításokat. A készüléket leginkább FI-biztosítékkal (max. 30 mA) működtesse.



Pótalkatrész-bolt és kiegészítők

<https://www.trisaelectronics.ch/en/zubehoer/>

Tartalomjegyzék

Biztonsági utasítások 4

Műszaki adatok 5

Eszközök áttekintése 6

Üzembe helyezés 7

Alkalmazás 9

Használat után 10

Tisztítás 11

Problémák és okok 12

Felhasználói információk 13

Biztonsági utasítások



A működő készüléket ne takarja le takaróval, kendővel vagy tárgyakkal – tűzveszély!

- Soha ne fújjon rovarirtó spray-t a készülékre, mert az károsodhat.
- A készülék légáramát soha ne irányítsa közvetlenül gyermekekre / állatokra.
- Olvassa el az összes biztonsági utasítást, tartsa be a használati utasítást, őrizze meg és adja át a következő felhasználónak.
- A készülék háztartási használatra készült, nem ipari felhasználásra. A készüléket ne használja kültéren.
- Nem háztartási hulladék. A készüléket a helyi előírásoknak megfelelően kell ártalmatlanítani.
- A készüléket leginkább FI-megszakítóval (max. 30 mA) üzemeltesse.
- Ha a készüléket nem rendeltetésszerűen használják, helytelenül kezelik vagy nem szakszerűen javítják, a keletkező károkért nem vállalunk felelősséget. Ebben az esetben a jótállási igény érvényét veszti.
- Soha ne merítse a készüléket vízbe vagy más folyadékba. Ne kerüljön folyadék a készülék belsejébe (rövidzárlat veszélye).
- Minden használat előtt ellenőrizze a készüléket, a hálózati kábelt és a hosszabbító kábelt, hogy nincs-e rajtuk sérülés. Soha ne használjon sérült készüléket (beleértve a hálózati kábelt) – javíttassa meg vagy cseréltesse ki a gyártóval, annak szervizével vagy képzett szakemberekkel. Soha ne nyissa ki a készüléket – sérülésveszély!
- Ne dugja ujjait vagy tárgyakat a készülék nyílásaiba. Ne takarja le a készülék nyílásait.
- Kerülje a készülék használatát gyúlékony gőzök közelében.

- A gyermekek nem játszhatnak a készülékkel. A készüléket és a hálózati kábelt tartsa távol 8 év alatti gyermekektől. A készüléket működés közben soha ne hagyja felügyelet nélkül. A csomagolóanyagok (pl. fóliatasakok) ne kerüljenek gyermekek kezébe.
- Hálózati csatlakozás: A feszültségnek meg kell felelnie a készülék típustábláján feltüntetett adatoknak.
- Soha ne hordozza/húzza a készüléket a hálózati kábelen. Ne hajtsa meg, ne szorítsa be és ne húzza éles élek felett a hálózati kábelt. A kábel törése rövidzárlatot okozhat!
- A készüléket/csatlakozó kábelt soha ne helyezze/tegye forró felületekre (főzőlap) és ne hozza nyílt tűz közelébe. Ne tegye ki a készüléket erős hőnek (fűtőforrások, fűtőtestek, napfény). Égő készülékeket csak tűzoltó takaróval oltson el.
- Soha ne húzza ki a dugót nedves kézzel. Húzza ki a hálózati dugót, ha a használat során zavarok lépnek fel, feltöltés, tisztítás, áthelyezés előtt vagy használat után. A dugónak mindig elérhetőnek kell lennie.
- Kapcsolja ki a nem használt/felügyelet nélküli készülékeket, és húzza ki a hálózati csatlakozót. Ne tekerje a hálózati kábelt a készülék köré.
- A készüléket csak sík, stabil, száraz alátételre helyezze. Soha ne rögzítse a falhoz/mennyezethez.
- A készüléket ne működtesse / csatlakoztassa időzítővel vagy távirányítóval.
- 8 év feletti gyermekek és fizikai, érzékszervi vagy szellemi képességeikben korlátozott, tapasztalatlan és ismeretekkel nem rendelkező személyek csak akkor használhatják a készüléket, ha biztonságukért felelős személy felügyeli őket, vagy ha megtanították nekik a készülék biztonságos használatát, és megértették a vele járó veszélyeket. A tisztítási és karbantartási munkákat gyermekek felügyelet nélkül nem végezhetik.

- Biztonsági okokból ne használjon olyan kiegészítőket, amelyeket a gyártó nem ajánl/nem forgalmaz.

Műszaki adatok

Cikkszám: 9382.70

**220–240 V AC
50 Hz**

Bemeneti feszültség

0,73 (m³/min)/W

Hatékonyság

Kb. 1,5 m

Kábelhossz

42,2 x 37,4 x 126,3

Méreték (cm)

4,9 kg

Súly

59,7 dB(A)

Zajszint

3,87 m/s

Max. levegősebesség

35,53 m³/min

Max. térfogatáram

Teljesítményfelvétel

48,7 W

Ha

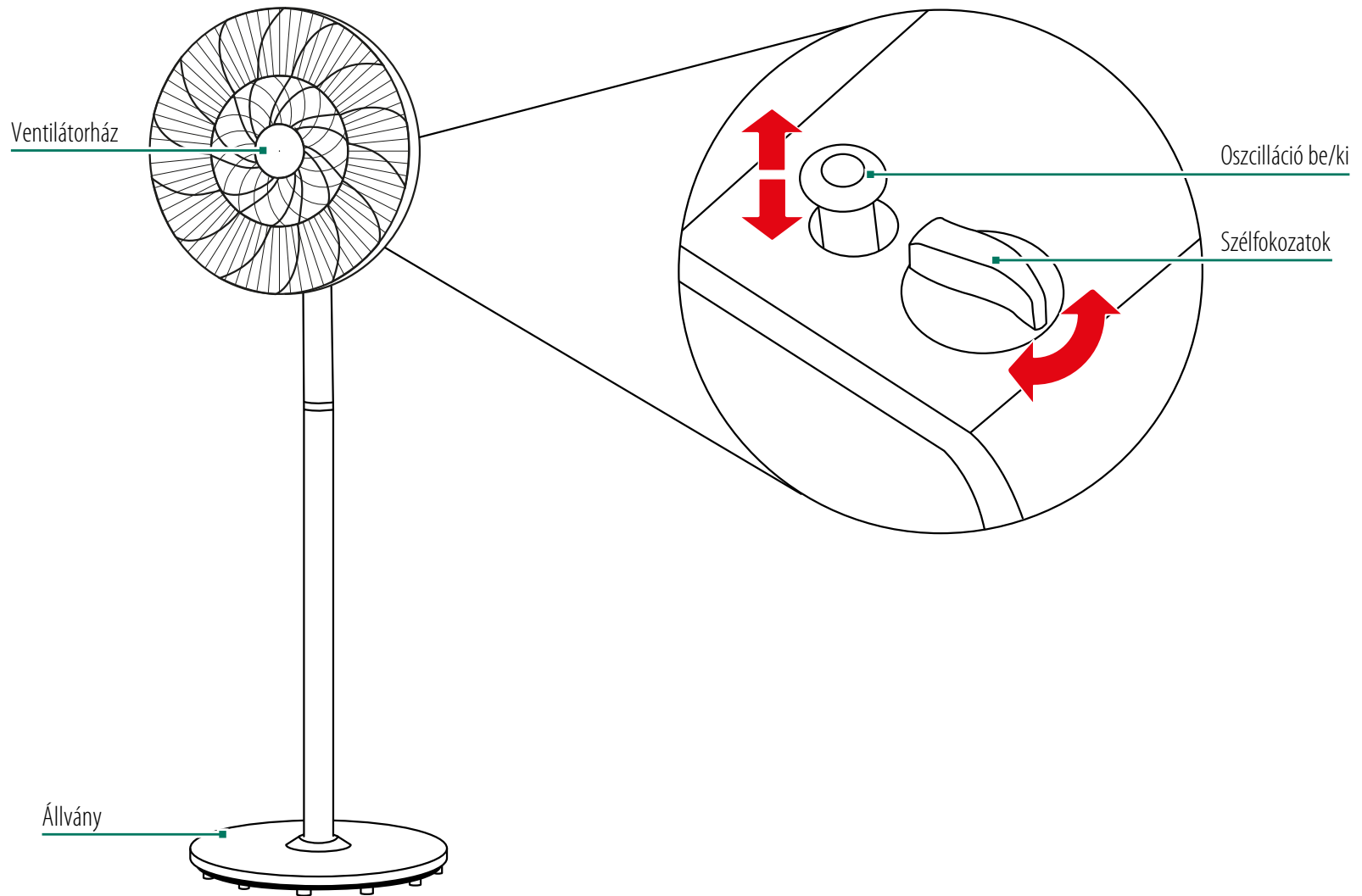
0,00 W

Ha ki

16 000 kWh/a

Szezonális
teljesítményfogyasztás

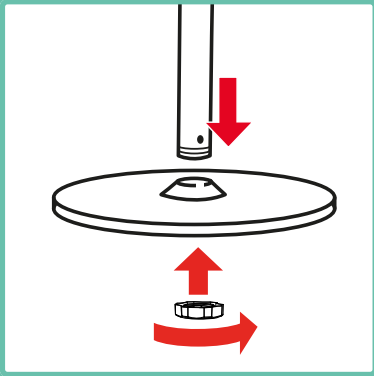
Eszközök áttekintése



Pótalkatrész-bolt és kiegészítők
<https://www.trisaelectronics.ch/en/zubehoer/>

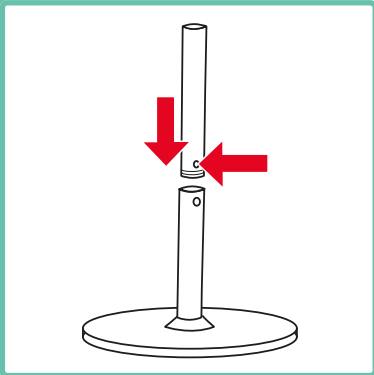
Üzembe helyezés

1. Készülékcalap



A csövet az eszköz alapjába kell dugni és rögzíteni.

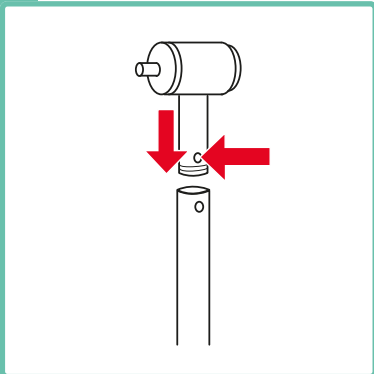
2. Közbenső cső



Helyezze be a közbenső csövet, és forgassa el, amíg be nem pattan.

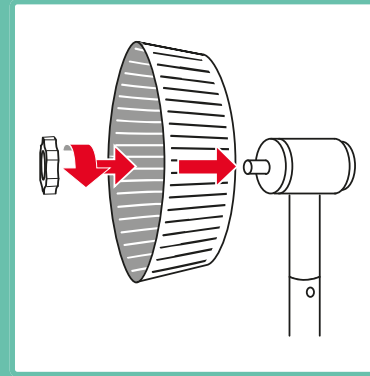
i Ha a ventilátort asztali ventilátorként szeretné használni, hagyja ki ezt a lépést.

3. Ventilátorfej



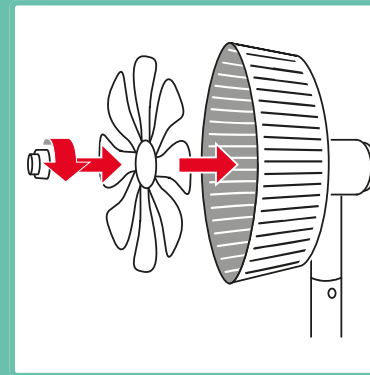
Helyezze be a ventilátorfejet a csőbe, amíg a helyére nem kattann.

4. Ventilátorrács



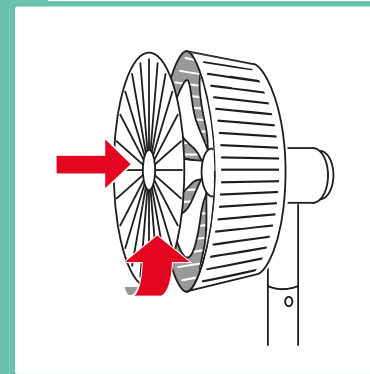
Helyezze a ventilátorrácsot a motorházra, rögzítse csavarral.

5. Ventilátorlapát



Helyezze fel a ventilátorlapátot, és csavarozza rögzítve.

6. Fedél behelyezése

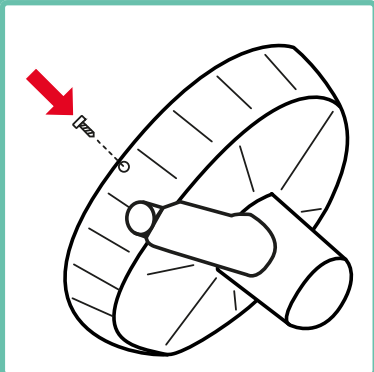


Helyezze a fedelet a kosárra, és forgassa el, amíg a helyére nem kattann.

! A felszerelés során ügyeljen arra, hogy a fedélen lévő jelölés a kosár tetejével egy vonalban legyen.

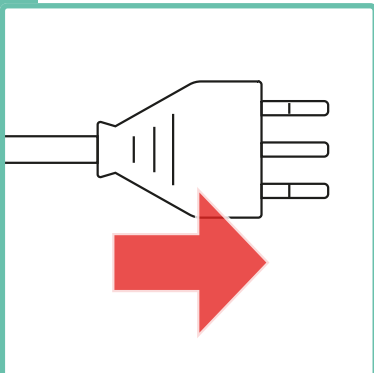
7. Csavarozza rá a fedelet

Csavarozza fel a ventilátor fedelét a rácsra.



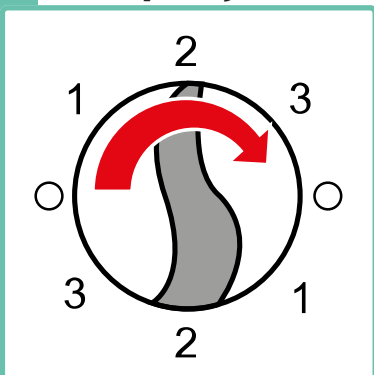
8. Csatlakoztassa a készüléket

Csatlakoztassa a készüléket.



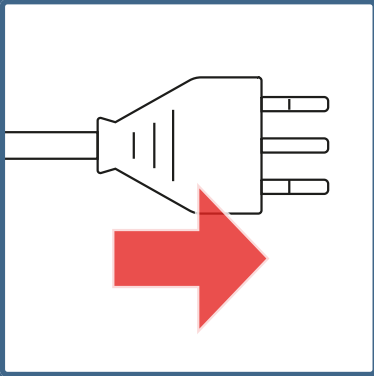
9. Kapcsolja be a készüléket

Kapcsolja be a készüléket, és válassza ki a szellőzési fokozatot.



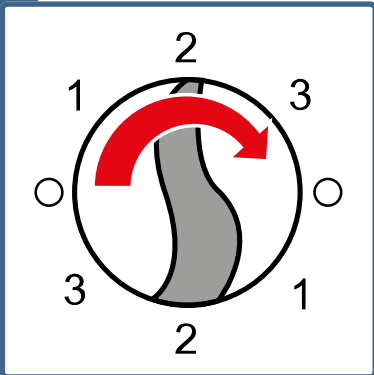
Alkalmazás

1. Csatlakoztassa a készüléket



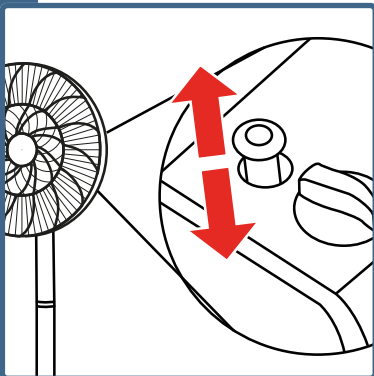
Csatlakoztassa a készüléket.

2. Kapcsolja be a készüléket



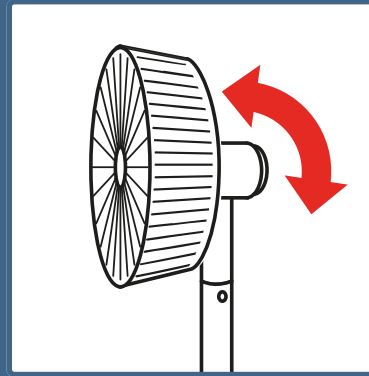
Kapcsolja be a készüléket, és válassza ki a szellőzési fokozatot.

3. Oszcilláció



Az oszcillációt a hátoldalon található kapcsolóval lehet be- és kikapcsolni.

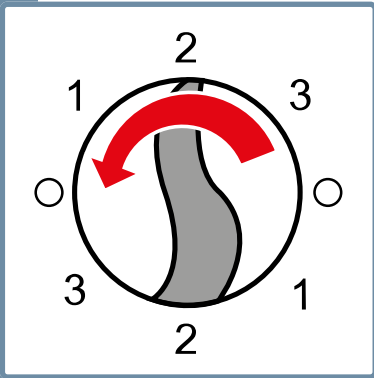
4. Szögbeállítás



Kapcsolja ki a készüléket. Ezután állítsa be kézzel a kívánt szöget.

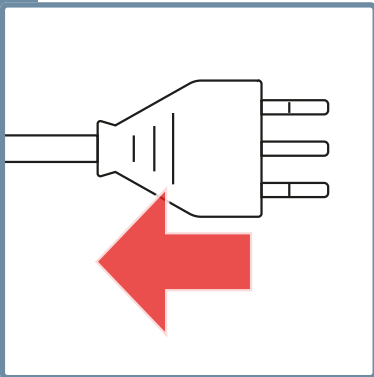
Használat után

1. Kapcsolja ki a készüléket



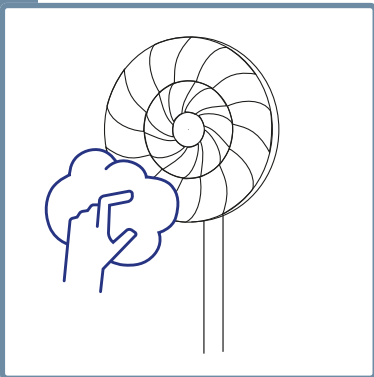
Kapcsolja ki a készüléket a főkapcsolón.

2. Húzza ki a dugót



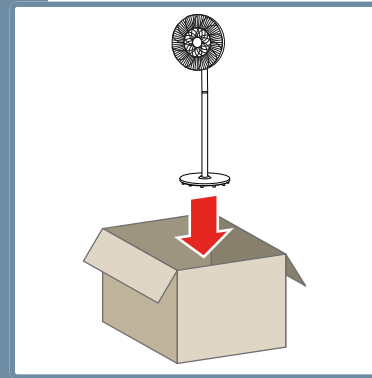
Húzza ki a hálózati dugót.

3. Tisztítsa meg a készüléket



Tisztítsa meg a készüléket, lásd a „Tisztítás” fejezetet.

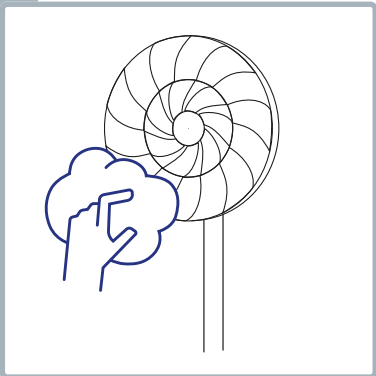
4. A készüléket tárolja



A készüléket száraz, fénytől védett helyen tárolja.

Tisztítás

1. Felület tisztítása



A készülék felületét nedves ruhával törölje le, majd hagyja megszáradni.



Ne használjon súroló hatású tisztítószeret vagy szivacsokat.

Problémák és okok

Probléma/ok	Megoldás
A készülék nem indul el	Az áramellátás biztosított? A szélességet kiválasztották?
A ventilátor működés közben remeg	Sík felületre helyezve? Ellenőrizte a tiszta üzembe helyezést?
Kevés/gyenge légáram	Gyenge szélességet választott?
A ventilátor rezeg és zajt kelt	Sík felületre helyezve? Nincs tárgy a levegő bemeneti/kimeneti nyílásánál? A rotorlapát megfelelően van-e rögzítve? A ventilátor burkolata megfelelően van-e rögzítve?



Ezen eszközre 5 év garanciát vállalunk a vásárlás napjától számítva. A garancia az eszköz anyag- vagy gyártási hibáinak javítását vagy cseréjét fedezi. Új készülékre való cserére vagy a vásárlási ár visszatérítésére nincs lehetőség. A garancia nem terjed ki a normál kopásra, ipari használatra, az eredeti állapot megváltoztatására, tisztítási munkákra, a vásárló vagy harmadik személyek által okozott nem megfelelő kezelésre vagy sérülésre, külső körülményekből eredő vagy az akkumulátorok által okozott károkra. A garancia feltétele, hogy a hibás készüléket a vásárló költségére beküldjék az értékesítési hely által keltezett és aláírt garanciakérdőívvel vagy a vásárlási bizonylattal együtt.

Hulladékkezelés/környezetvédelem

Ezt a készüléket soha ne dobja a háztartási hulladékba, hanem a helyi előírásoknak megfelelően ártalmatlanítsa. Kizárólag a település hivatalos gyűjtőhelyeit vegye igénybe. Az ellenőrizetlenül ártalmatlanított készülékekből káros anyagok szivároghatnak ki, amelyek megmérgezhetik az élelmiszerláncot, a növény- és állatvilágot. Az értékesítési hely köteles visszavenni a régi készülékeket. A leselejtezett készülékeket azonnal tegye használhatatlanná. Húzza ki a hálózati csatlakozót és vágja el a hálózati kábelt.

Forgalmazás

CH Trisa Electronics AG
Kantonsstrasse 121
CH-6234 Triengen
info@trisaelectronics.ch
+41 41 933 00 30

DE Ernst Lorch KG
Bildstockstraße 9
D-72458 Albstadt
HG@lorch-gruppe.com
+49 (7431) 124 200

AT SCD Handels GmbH
Unterhaus 33
A-2851 Krumbach
service@trisaelectronics.at
+43 (2647) 4304070

BG Trisa GmbH
43A, Gorski Patnik utca
BG- 1421 Szófia

5 YEARS
GUARANTEE

