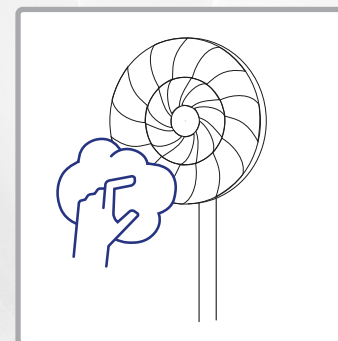


Пускане в експлоатация  
Страница: 7



Почистване  
Страница: 11

# Добре дошли



**Моля, прочетете внимателно цялата информация, съдържаща се в настоящото ръководство за употреба. Съхранявайте ръководството за употреба на сигурно място и го предайте на следващите потребители. Устройството трябва да се използва само по предназначение, съгласно настоящото ръководство. Спазвайте указанията за безопасност. Най-добре е устройството да се използва с FI-прекъсвач (макс. 30 mA).**



**Магазин за резервни части и аксесоари**  
<https://www.trisaelectronics.ch/en/zubehoer/>

# Съдържание

Безопасност	4	След употреба	10
Технически данни	5	Почистване	11
Преглед на устройствата	6	Проблеми и причини	12
Пускане в експлоатация	7	Информация за потребителя	13
Приложение	9		

# Безопасност



По време на работа не покривайте уреда с одеяла, кърпи или предмети – опасност от пожар!

- Никога не пръскайте инсектициден спрей върху уреда, тъй като това може да го повреди.
- Никога не насочвайте директно въздушния поток на уреда към деца/животни.
- Прочетете всички указания за безопасност, спазвайте инструкциите за употреба, съхранявайте ги и предайте ги на следващите потребители.
- Уредът е предназначен за домашна употреба, а не за търговска употреба. Не използвайте уреда на открито.
- Не изхвърляйте с битовите отпадъци. Уредът трябва да се изхвърли съгласно местните разпоредби.
- Устройството се използва най-добре с FI предпазител (макс. 30 mA).
- Ако уредът се използва не по предназначение, се експлоатира неправилно или се ремонтира неправилно, не се поема отговорност за възникналите щети. В този случай гаранцията се анулира.
- Никога не потапяйте устройството във вода или други течности. Не позволявайте течности да попадат във вътрешността на устройството (опасност от късо съединение).
- Преди всяка употреба проверявайте устройството / захранващия кабел / удължителния кабел за повреди. Никога не използвайте повредени устройства (вкл. захранващия кабел) – поръчайте ремонт / подмяна от производителя, неговия сервизен център или квалифицирани специалисти. Никога не отваряйте устройството сами – опасност от нараняване!
- Не поставяйте пръсти и предмети в отворите на уреда. Не покривайте отворите на уреда.
- Избягвайте да използвате уреда в близост до запалими пари.
- Децата не трябва да си играят с уреда. Дръжте уреда и захранващия кабел далеч от деца под 8 години. Никога не оставяйте уреда без надзор, докато работи. Опаковъчният материал (напр. фолио) не трябва да попада в ръцете на деца.
- Мрежово свързване: Напрежението трябва да съответства на данните, посочени на типовата табелка на устройството.
- Никога не носете/дърпайте устройството за захранващия кабел. Не прегъвайте, не притискайте и не прекарвайте захранващия кабел през остри ръбове. Опасност от късо съединение поради скъсване на кабела!
- Никога не поставяйте/полагайте уреда/кабела за свързване върху горещи повърхности (готварска печка) или в близост до открит огън. Не излагайте уреда на силна топлина (източници на топлина, нагревателни тела, слънчева радиация). Гасете горящи уреди само с пожарогасително одеяло.
- Никога не изключвайте щепсела от захранващия кабел с мокри ръце. Изключвайте щепсела от контакта при неизправности по време на употреба, преди доливане, преди почистване, преди преместване или след употреба. Щепселът трябва да бъде достъпен по всяко време.
- Изключвайте неизползваните/ненадзиравани устройства и изваждайте щепсела от контакта. Не навивайте захранващия кабел около устройството.
- Устройството трябва да се използва само върху равна, стабилна и суха основа. Никога не го закрепвайте към стена/таван.
- Не включвайте/свързвайте уреда към таймер или дистанционно управляем прекъсвач.
- Деца на възраст над 8 години и лица с ограничени физически, сетивни или умствени способности, липса на опит и знания могат да използват уреда само ако са под наблюдението на лице, отговорно за тяхната безопасност, или ако им е било показано как да използват уреда безопасно и те са разбрали свързаните с това опасности. Почистването и поддръжката не трябва да се извършват от деца без надзор.
- Поради причини, свързани с безопасността, не използвайте аксесоари, които не са препоръчани/продавани от производителя.

# Технически данни

## Артикулен номер: 9382.70

**220-240 V AC  
50 Hz**

Входно напрежение

**0,73 (m<sup>3</sup>/min)/W**

Ефективност

**Приблизително 1,5 m**

Дължина на кабела

**42,2 x 37,4 x 126,3**

Размери (см)

**4,9 kg**

Тегло

**59,7 dB(A)**

Ниво на шума

**3,87 m/s**

Макс. скорост на въздуха

**35,53 m<sup>3</sup>/min**

Макс. дебит

## Консумирана мощност

**48,7 W**

Когато

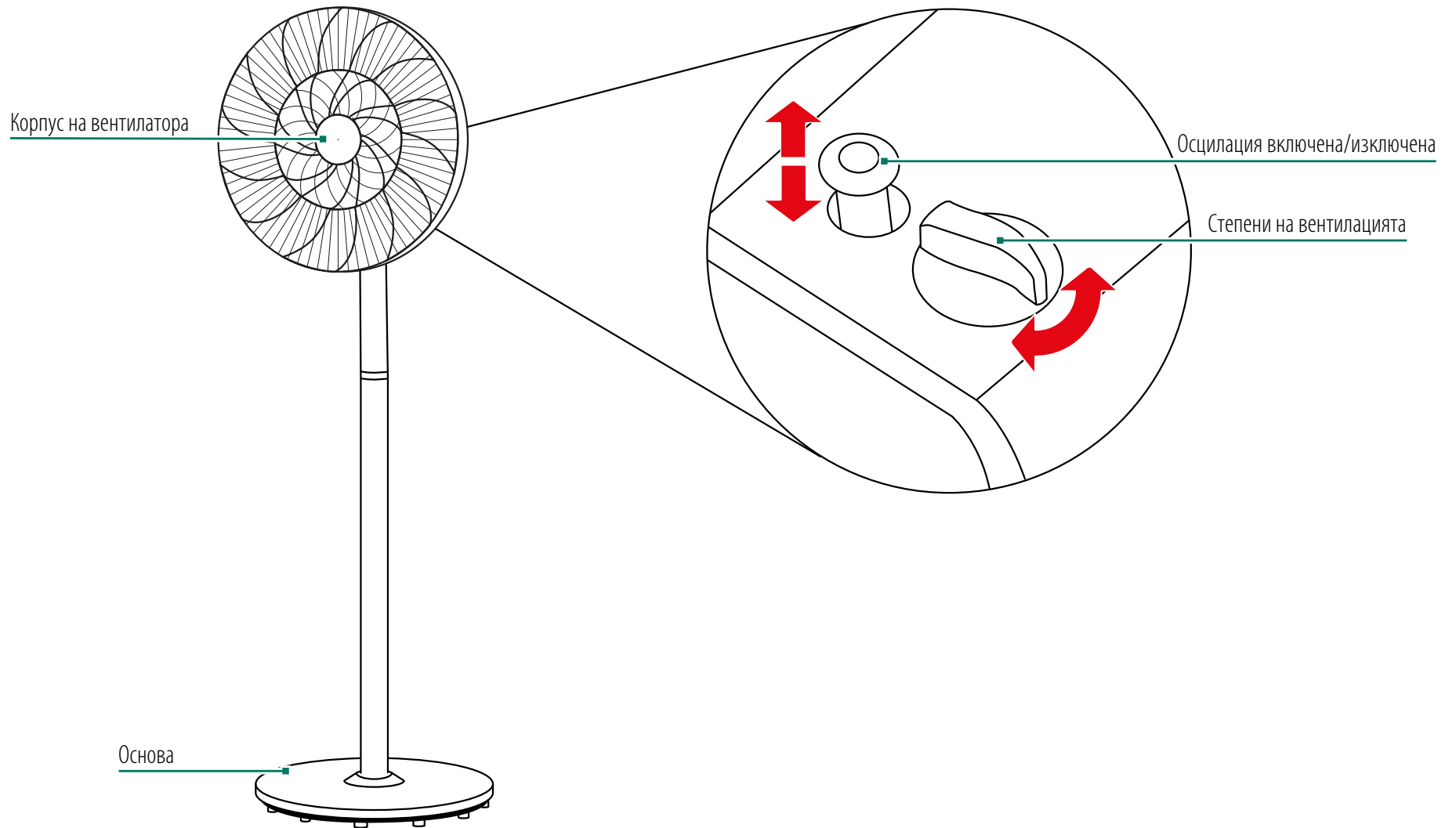
**0,00 W**

Когато е изключен

**16 000 kWh/a**

Сезонна консумация на енергия

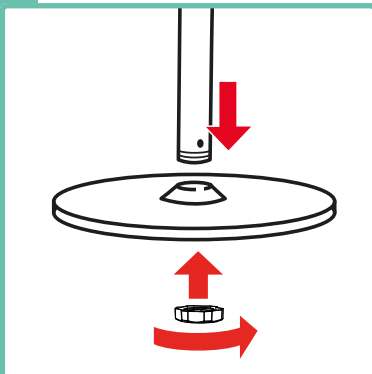
# Преглед на устройствата



Магазин за резервни части и аксесоари  
<https://www.trisaelectronics.ch/en/zubehoer/>

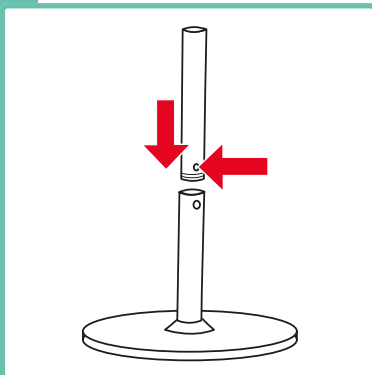
# Пускане в експлоатация

## 1. Основа на устройството



Прокарайте тръбата през основата на уреда и я затегнете.

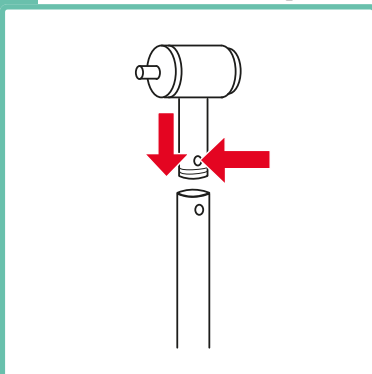
## 2. Междинна тръба



Поставете междинната тръба и я завъртете, докато се закрепи.

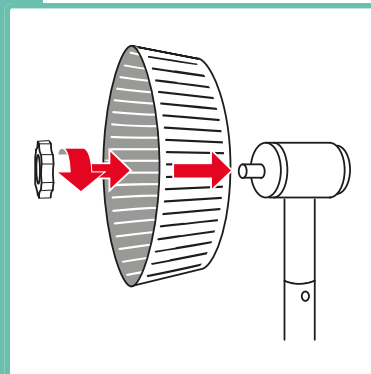
**i** Пропуснете тази стъпка, за да използвате вентилатора като настолен вентилатор.

## 3. Вентилаторна глава



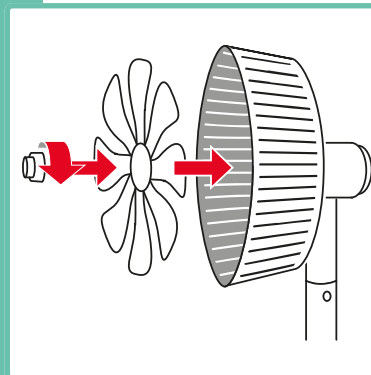
Поставете главата на вентилатора в тръбата, докато се закрепи.

## 4. Кошница на вентилатора



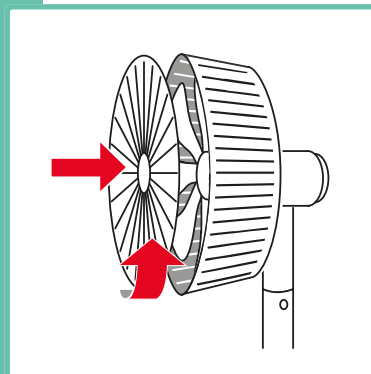
Поставете кошницата на вентилатора върху корпуса на мотора и я закрепете здраво.

## 5. Вентилаторна лопатка



Поставете вентилаторната лопатка и го затегнете.

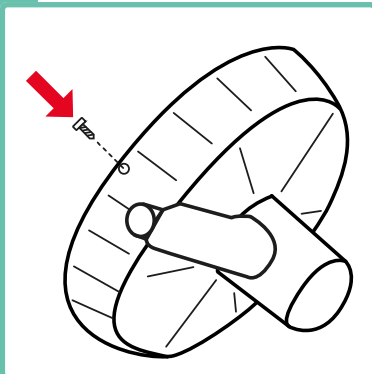
## 6. Поставете капака



Поставете капака върху кошницата и го завъртете, докато се закрепи.

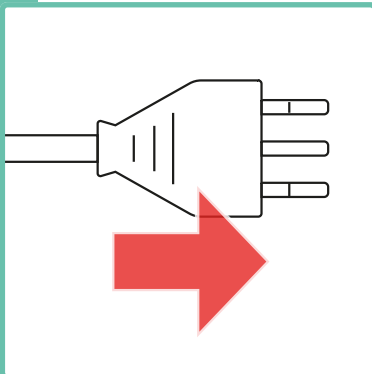
**!** При поставянето му се уверете, че маркировката върху капака е изравнена с горната част на кошницата.

## 7. Завийте капака



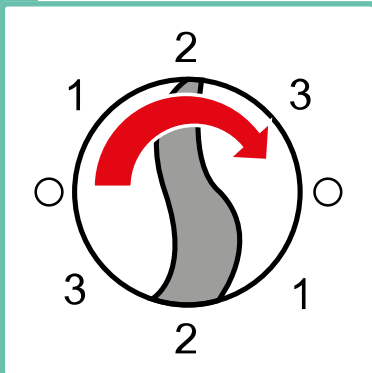
Закрепете капака на вентилатора отдолу към кошницата с винтове.

## 8. Включете уреда



Включете уреда.

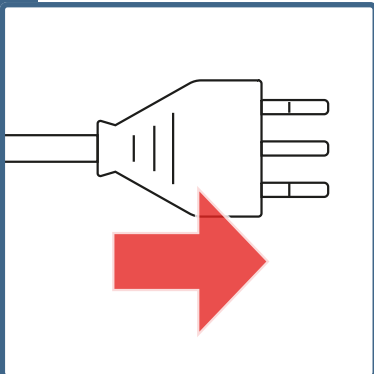
## 9. Включете уреда



Включете уреда и изберете скоростта на вентилатора.

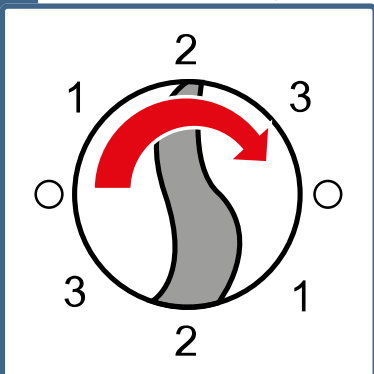
# Приложение

## 1. Включете устройството



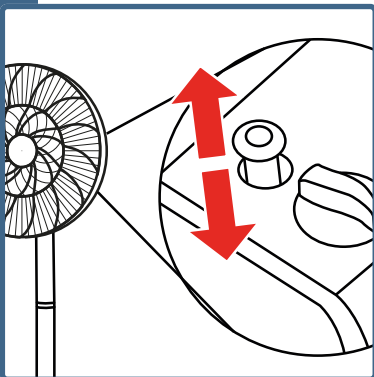
Включете уреда.

## 2. Включете уреда



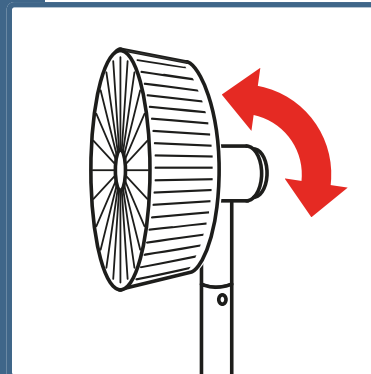
Включете уреда и изберете скоростта на вентилатора.

## 3. Осцилация



Включете и изключете осцилацията чрез превключвателя на задната страна.

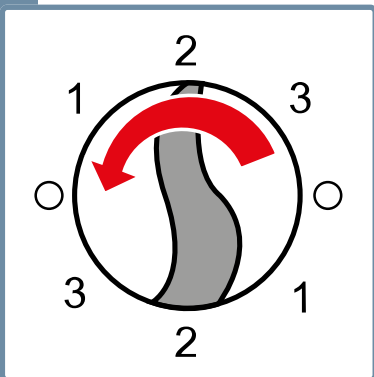
## 4. Настройка на ъгъла



Изключете устройството. След това настройте желаня ъгъл ръчно.

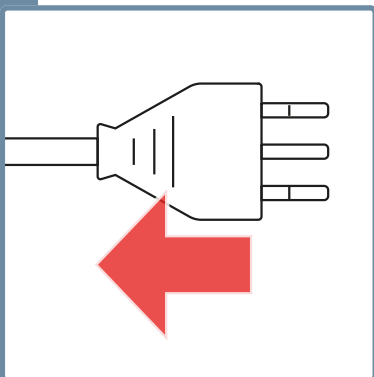
# След употреба

## 1. Изключете устройството



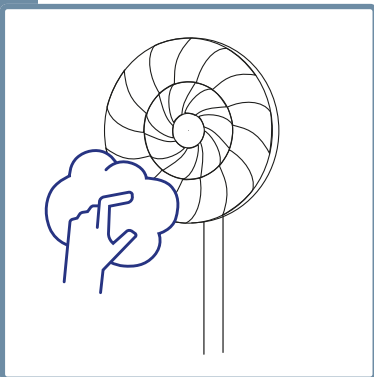
Изключете устройството от главния прекъсвач.

## 2. Изключете



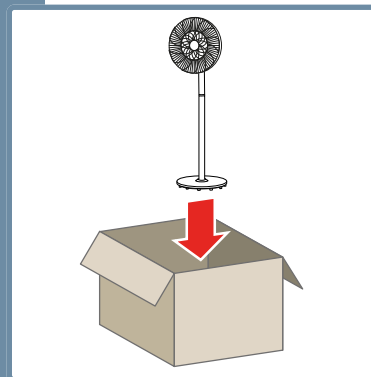
Изключете щепсела от контакта.

## 3. Почистете уреда



Почистете уреда, вижте глава „Почистване“.

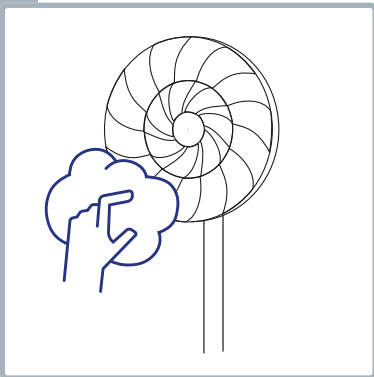
## 4. Съхраняване на уреда



Съхранявайте уреда на сухо място, защитено от светлина.

# Почистване

## 1. Почистване на повърхността



Избършете повърхността на уреда с влажна кърпа и оставете да изсъхне.



Не използвайте абразивни почистващи средства или гъби.

# Проблеми и причини

Проблем/причина	Решение
Устройството не стартира	Захранването с ток е осигурено? Избрана ли е скоростта на вентилатора?
Вентилаторът се разклаща по време на работа	Поставен ли е на равна повърхност? Проверено ли е, че пускането в експлоатация е правилно?
Слаб/малък въздушен поток	Избрана ли е ниска скорост на вентилатора?
Вентилаторът вибрира и издава шумове	Поставен ли е върху равна повърхност? Няма ли предмети на входа/изхода на въздуха? Роторната лопатка добре ли е затегната? Капакът на вентилатора е ли добре затегнат?

# Информация за потребителя



За това устройство Ви предоставяме 5-годишна гаранция от датата на покупката. Гаранционното обслужване се състои в замяна или ремонт на устройство с материални или производствени дефекти. Замяната с ново устройство или връщането с възстановяване на покупната цена не е възможно. От гаранцията са изключени нормалното износване, търговската употреба, промяна на оригиналното състояние, почистване, последствия от неправилна употреба или повреда от страна на купувача или трети лица, повреди, дължащи се на външни обстоятелства или причинени от батерии. Гаранцията предполага, че повреденото устройство се изпраща за сметка на купувача с гаранционната карта, датирана и подписана от търговския обект, или с касовата бележка.

## Изхвърляне/опазване на околната среда

Никога не изхвърляйте това устройство в битовите отпадъци, а го изхвърлете в съответствие с местните разпоредби. Попитайте и използвайте само официални пунктове за събиране в общината. При неконтролирано изхвърляне на устройства могат да изтекат вредни вещества и да отровят хранителната верига, флората и фауната. Вашият търговец е длъжен да приеме обратно старите устройства. Неизползваемите устройства трябва да се направят незабавно неизползваеми. Изключете щепсела от контакта и прережете кабела.

## Дистрибуция

**CH** Trisa Electronics AG  
Kantonsstrasse 121  
CH-6234 Триенген  
info@trisaelectronics.ch  
+41 41 933 00 30

**DE** Ернст Лорх КГ  
Bildstockstraße 9  
D-72458 Албцадт  
HG@lorch-gruppe.com  
+49 (7431) 124 200

**AT** SCD Handels GmbH  
Unterhaus 33  
A-2851 Крумбах  
service@trisaelectronics.at  
+43 (2647) 4304070

**BG** Trisa GmbH  
43А, улица „Горски патник“  
BG- 1421 София

**5** YEARS  
GUARANTEE

