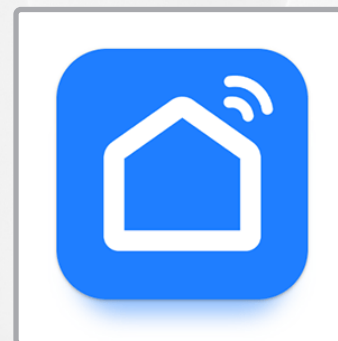


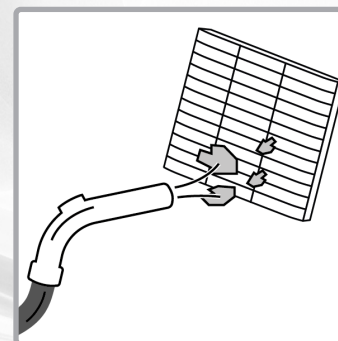
Chlazení, sušení, automatické zapínání a další praktické funkce.

Použití: strana 10



Připojte spotřebič k Wi-Fi a ovládejte jej pomocí aplikace SmartLife.

Propojení s aplikací:
strana 9



Pro dosažení nejlepšího výkonu pravidelně čistěte spotřebič a filtr.

Čištění: strana 14

Srdečně vás vítáme



Přečtěte si prosím všechny informace uvedené v tomto návodu k použití. Návod k použití pečlivě uschovejte a předávejte jej dalším uživatelům. Zařízení smí být používáno pouze k určenému účelu v souladu s tímto návodem. Dodržujte bezpečnostní pokyny. Zařízení je nejvhodnější provozovat s proudovým chráničem (max. 30 mA).



V souladu s evropskými směrnici o bezpečnosti a elektromagnetické kompatibilitě.

Vyhrazujeme si právo na změny v designu, výbavě a technických údajích, jakož i na případné chyby.



Prodejna náhradních dílů a příslušenství

<https://www.trisaelectronics.ch/en/zubehoer/>

Obsah

Bezpečnostní pokyny 4

Technické údaje 5

Přehled spotřebiče 6

Uvedení do provozu 7

Odvod kondenzátu s hadicí 8

Připojení aplikace 9

Použití 10

Po použití 12

Výměna baterie 13

Čištění 14

Vypuštění kondenzátu 15

Problémy a příčiny 16

Informace pro uživatele 18

Bezpečnostní pokyny

- Osoby, které při údržbářských pracích pomáhají, musí být neustále pod dohledem vyškolených odborníků.
- Dbejte na minimální velikost místností, ve kterých smí být zařízení provozováno.
- Při podezření na únik chladiva spotřebič okamžitě vypněte a místnost vyvětrejte. Chladivo je bez zápachu. Spotřebič znovu uveďte do provozu až poté, co bylo zkontrolováno osobou s osvědčením o způsobilosti vydaným orgánem akreditovaným v daném odvětví podle příslušné uznávané metodiky pro bezpečnou manipulaci s chladivem.



VAROVÁNÍ: Zařízení smí být provozováno a skladováno pouze v místnostech, ve kterých se nenacházejí trvalé zdroje vznícení. Mezi zdroje vznícení patří zejména otevřený oheň (např. plynové sporáky, svíčky, krby, žhavá elektrická zařízení, jiskřící přístroje).



Během provozu nepřikrývejte přístroj dekami, hadry ani jinými předměty – nebezpečí požáru!



Nikdy nepoužívejte v blízkosti vody (vana, umyvadlo atd.). Nevystavujte dešti / vlhkosti. Zařízení používejte pouze suchými rukama! Pokud zařízení spadne do vody, nechte jej před dalším použitím zkontrolovat odborníkem.

- Nikdy nestříkejte na spotřebič sprejem proti hmyzu, protože by se mohl poškodit.
- Proud vzduchu z přístroje nikdy nesměřujte přímo na děti / zvířata.
- Přečtěte si všechny bezpečnostní pokyny, dodržujte návod k použití, uschovejte jej a předávejte dalším uživatelům.
- Zařízení je určeno pro použití v domácnosti, nikoli pro komerční použití. Zařízení nepoužívejte venku.
- Není součástí domovního odpadu. Zařízení musí být zlikvidováno v souladu s místními předpisy.

- Zařízení je nejlépe provozovat s proudovým chráničem (max. 30 mA).
- Pokud je zařízení používáno k jinému účelu, nesprávně obsluhováno nebo neprofesionálně opravováno, nelze převzít odpovědnost za vzniklé škody. V takovém případě zaniká nárok na záruku.
- Zařízení nikdy neponořujte do vody ani jiných tekutin. Do vnitřku zařízení nesmí vniknout žádná tekutina (nebezpečí zkratu).
- Před každým použitím zkontrolujte zařízení / síťový kabel / prodlužovací kabel, zda nejsou poškozené. Nikdy nepoužívejte poškozená zařízení (včetně síťového kabelu) – nechte je opravit / vyměnit výrobcem, jeho servisním střediskem nebo kvalifikovanými odborníky. Nikdy zařízení neotevírejte sami – nebezpečí poranění!
- Nevkládejte prsty ani předměty do otvorů zařízení. Nezakrývejte otvory zařízení.
- Používání zařízení v prostředí s hořlavými výparry by se mělo vyhnout.
- Děti si nesmí se zařízením hrát. Zařízení a napájecí kabel udržujte mimo dosah dětí mladších 8 let. Zařízení nikdy nenechávejte bez dozoru, když je v provozu. Obalový materiál (např. fóliové sáčky) nesmí být v dosahu dětí.
- Připojení k síti: Napětí musí odpovídat údajům na typovém štítku zařízení.
- Zařízení nikdy nenoste ani netahat za napájecí kabel. Napájecí kabel neohýbejte, nezachycujte ani netahat přes ostré hrany. Nebezpečí zkratu v důsledku přetržení kabelu!
- Zařízení / připojovací kabel nikdy neumísťujte na horké povrchy (sporák) ani do blízkosti otevřeného ohně. Zařízení nevystavujte silnému teplu (zdroje tepla, topná tělesa, sluneční záření). Hořící zařízení haste pouze hasicí dekou.

- Nikdy nevytahujte zástrčku z napájecího kabelu / s mokřými rukama. V případě poruchy během používání, před doplněním, před čištěním, přemístěním nebo po použití vytáhněte zástrčku ze zásuvky. Zástrčka musí být vždy přístupná.
- Vypněte nepoužívaná / bez dozoru ponechaná zařízení a vytáhněte síťovou zástrčku. Neomotávejte síťový kabel kolem zařízení.
- Zařízení provozujte pouze na rovném, stabilním a suchém podkladu. Nikdy jej nepřipevňujte ke zdi / stropu.
- Zařízení nepoužívejte / nepřipojujte k časovému spínači nebo dálkově ovládanému spínači.
- Děti od 8 let a osoby s omezenými fyzickými, smyslovými nebo duševními schopnostmi, nedostatečnými zkušenostmi a znalostmi smí zařízení používat pouze pod dohledem osoby odpovědné za jejich bezpečnost nebo pokud jim bylo předvedeno bezpečné používání zařízení a oni pochopili související nebezpečí. Čištění a údržbu nesmí provádět děti bez dozoru.
- Z bezpečnostních důvodů nepoužívejte příslušenství, které není doporučeno/prodáváno výrobcem.



Před uvedením do provozu / použitím si nejprve přečtěte návod k obsluze



Tento spotřebič je nutné pravidelně udržovat a čistit. Viz kapitolu **Čištění**.

Opravy a servisní práce smějí provádět pouze certifikovaní odborníci z organizace akreditované v daném odvětví.

Technické údaje

Č. výr. 9379.70

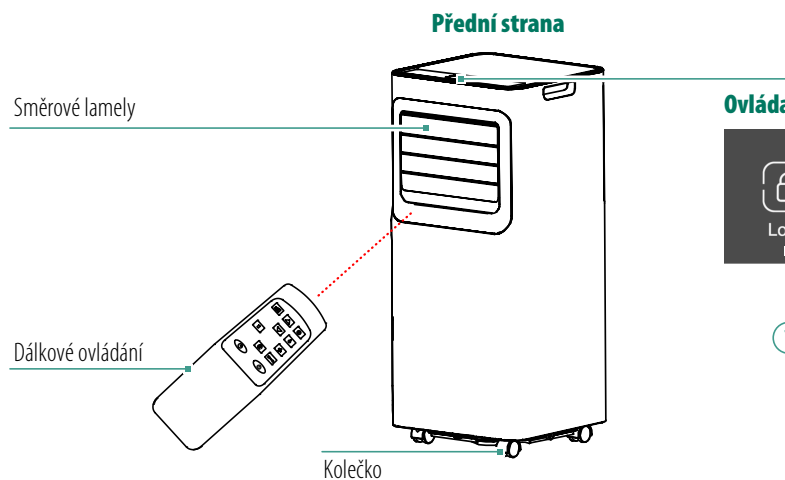
9 000 BTU/h	Chladicí výkon	> 9 m²	Minimální velikost místnosti	220–240 V / 50 Hz	Připojení k síti
22,5 kg	Hmotnost	65 dB(A)	Hladina akustického tlaku	4,5 A	Příkon
1,17 kg/h	Odvlhčovací výkon	R290 (180 g) A3	Chladiva, klasifikace podle	3,2 MPa	Max. přípustný tlak
340 m³/h	Cirkulace vzduchu	3 min zpoždění	Ochrana proti přetížení (kompresor)	3,2 MPa	Maximální kondenzační tlak
16 °C až 32 °C	Nastavení teploty	I IP X1	Třída ochrany stupeň krytí	0,7 MPa / 3,2 MPa	Maximální sací tlak
5 °C až 35 °C	Provozní teplota	29 × 30 × 67	Rozměry (cm)		

Příkon

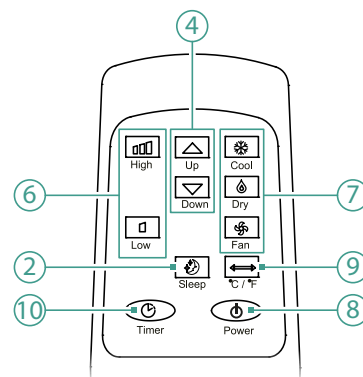
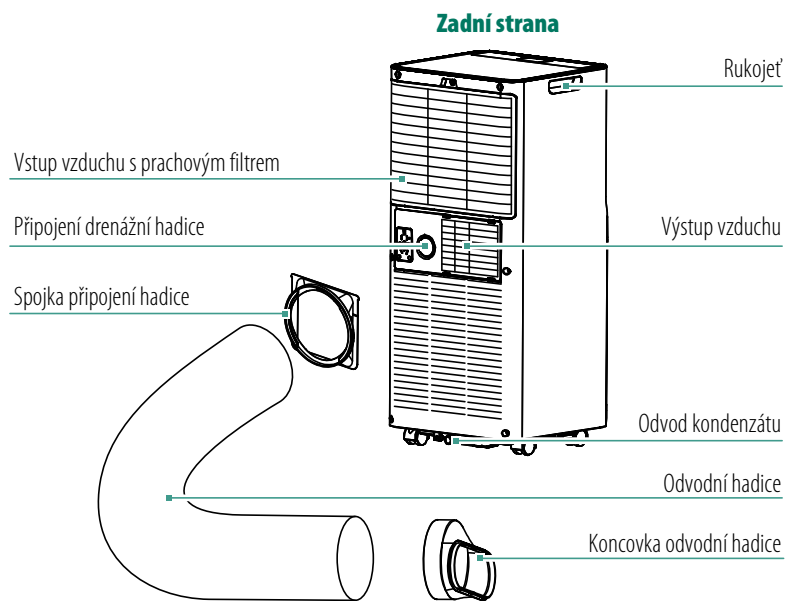
< 2 637 W	Při zapnutí	< 0,7 W	Při vypnutí	* 12 h	Režim vypnutí / pohotovostní režim se aktivuje po
---------------------	-------------	-------------------	-------------	---------------	---

* v režimu spánku

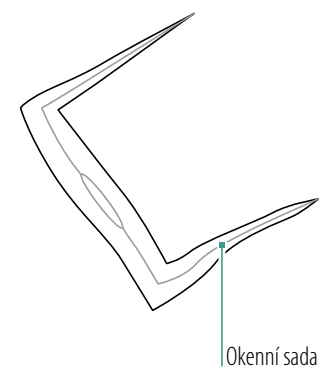
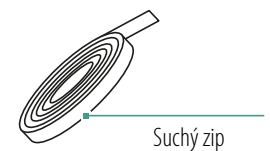
Přehled spotřebiče



Ovládací panel



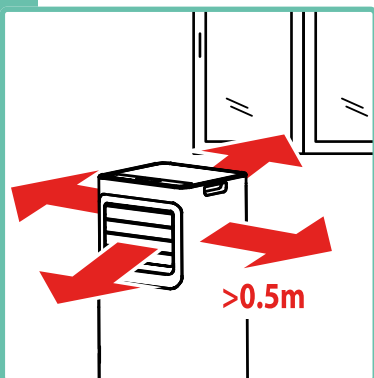
- ① Dětská pojistka
- ② Režim spánku zap/vyp
- ③ Časovač / reset WiFi (5 s)
- ④ Změna nastavení
- ⑤ Displej
- ⑥ Rychlost ventilátoru
Na výběr jsou 2 stupně síly foukání
- ⑦ Režimy
Sušení/chlazení/větrání
- ⑧ Spínač zap/vyp
- ⑨ Změna nastavení
Opakované stisknutí tlačítka
°C/°F/°C
- ⑩ Časovač



Prodejna náhradních dílů a příslušenství
<https://www.trisaelectronics.ch/en/zubehoer/>

Uvedení do provozu

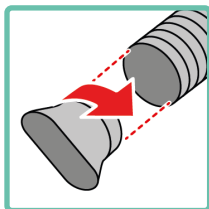
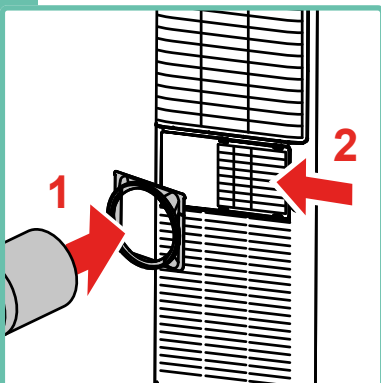
1. Výběr místa instalace



Umístěte klimatizaci v blízkosti okna.

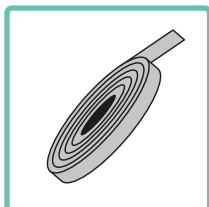
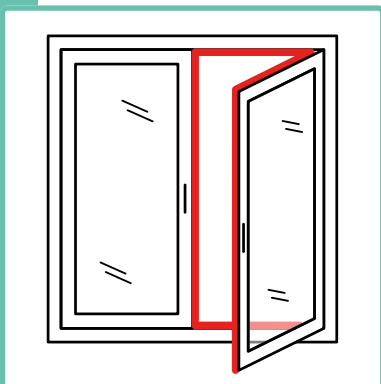
- ! Dodržujte minimální vzdálenost od okolních předmětů!
- ! Prostor, ve kterém je spotřebič instalován, provozován a skladován, nesmí být menší než 9 m²!
- ! Nechte systém 24 hodin ve vzpřímené poloze, aby se v něm chladivo usadilo.
- ! Odstraňte lepicí pásy ze spotřebiče.

2. Připojení odvodní hadice



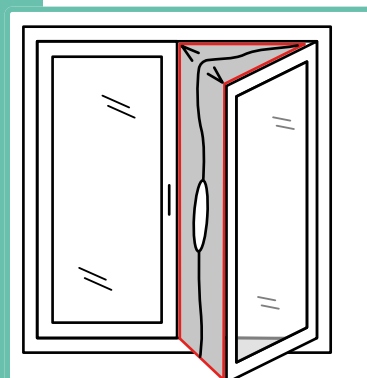
Přípevněte spojku na odvodní hadici a poté ji namontujte na klimatizační jednotku. Oválnou spojku přípevněte na druhý konec odvodní hadice.

3. Přilepit suchý zip



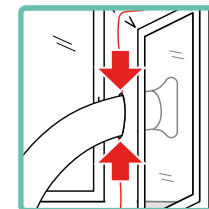
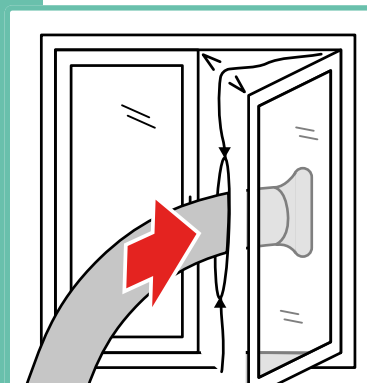
Přilepte suchý zip podél okenního rámu / okenního křídla.

4. Utěsnění okna



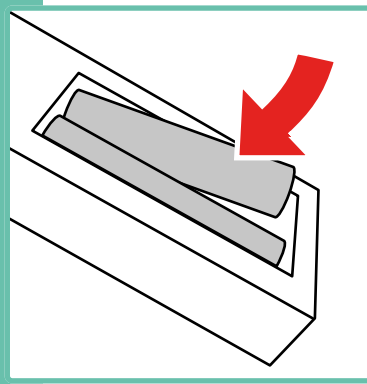
Přípevněte okenní kit suchým zipem mezi okenní křídlo a rám okna.

5. Nasazení odvodní hadice



Protáhněte odvodní hadici okenní sadou a zajistěte ji zipem.

6. Vložení baterií



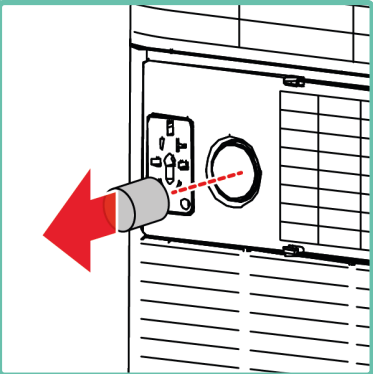
Vložte do dálkového ovladače 2 baterie typu AAA.

- ! Dbejte na polaritu. Používejte baterie stejného typu a se stejným napětím!

Odvod kondenzátu s hadicí

i Nahromaděná kondenzace je odváděna hadicí, aby mohl spotřebič nepřetržitě fungovat.

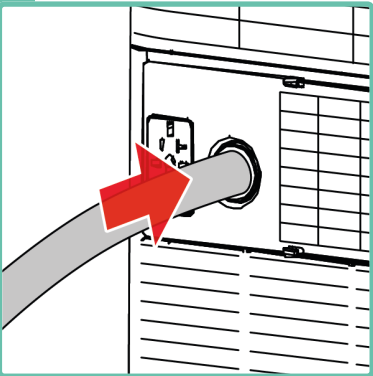
1. Sejmutí krytu



Sejměte kryt z přípojky drenážní hadice.

i Přípojka se nachází na zadní straně spotřebiče.

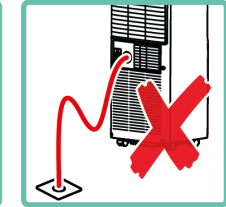
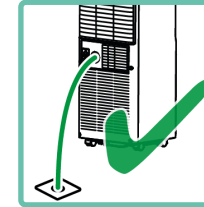
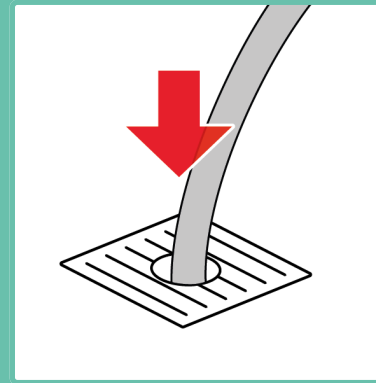
2. Připojení hadice



Připojte drenážní hadici.

! Dbejte na správné a vodotěsné připojení!

3. Instalace hadice



Hadici nasměrujte do odtoku nebo do velké nádoby.

- ! Vždy ji směrujte dolů! Konec hadice neponořujte do vody.
- ! Hadici nesmíte přelomit!

Připojení aplikace

1. Nastavení mobilního zařízení



Připojte mobilní zařízení k síti Wi-Fi.

i Připojte mobilní zařízení k síti, do které má být spotřebič začleněn.

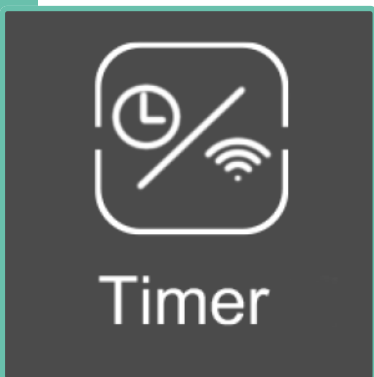
2. Nastavení aplikace



Stáhněte si aplikaci „SmartLife“ a zaregistrujte se nebo se přihlaste.

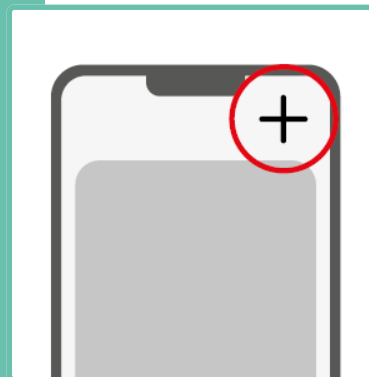
i Aplikace vyžaduje přístup k poloze a k Bluetooth. Obě funkce musí být aktivovány a povoleny.

3. Aktivace WiFi



Podržte tlačítko **Časovač** stisknuté po dobu 5 sekund, aby se spustila konfigurace sítě.

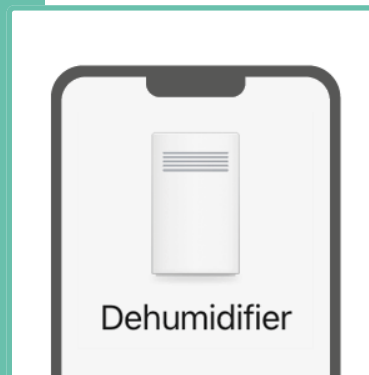
4. Přřazení spotřebiče



V aplikaci přidejte nový spotřebič.

i Je možné, že se spotřebič okamžitě zobrazí na úvodní obrazovce aplikace a lze jej přímo přidat. V opačném případě lze přidat nový spotřebič v pravém horním rohu.

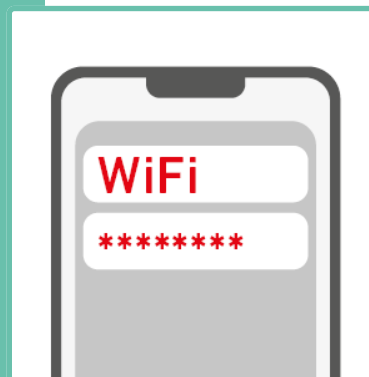
5. Výběr spotřebiče



Vyberte příslušný typ spotřebiče ze seznamu.

! Ikona spotřebiče zobrazená v aplikaci se může lišit od jeho skutečného vzhledu.

6. Ukončení nastavení

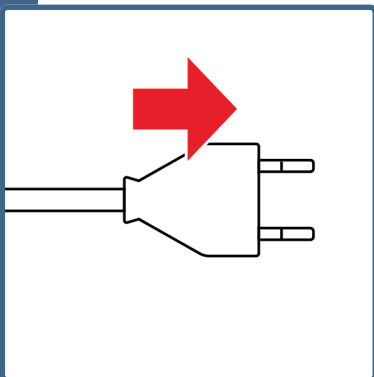


Postupujte podle pokynů v aplikaci a po výzvě zadejte přihlašovací údaje k síti.

i Po úspěšném připojení se na zařízení rozsvítí ikona WiFi.

Použití

1. Zapojit



Zapojte síťovou zástrčku.

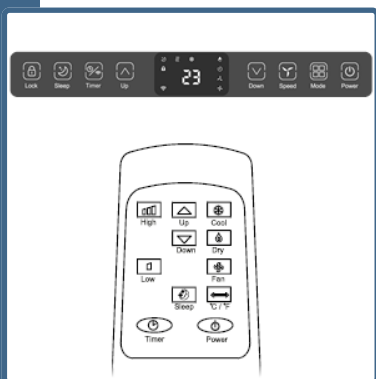
! Síťové napětí musí odpovídat údajům na typovém štítku.

2. Zapnutí



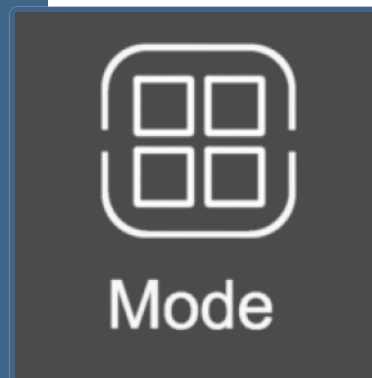
Klepněte na tlačítko **Napájení** a zapněte spotřebič.

3. Nastavení



Provedte požadovaná nastavení pomocí ovládacího panelu nebo dálkového ovladače.

4. Režim



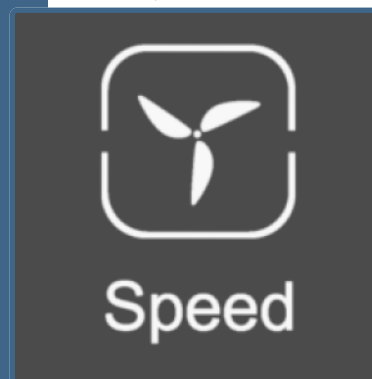
Režim změníte klepnutím na tlačítko **Režim**.

Režimy:

větrání, chlazení, odvlhčování

i V režimu odvlhčování se rychlost ventilátoru automaticky přepne na nízkou a nelze nastavit cílovou teplotu.

5. Rychlost



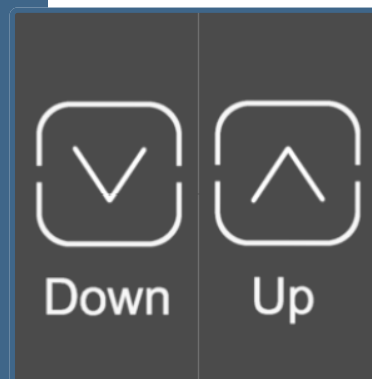
V režimu větrání/chlazení lze rychlost ventilátoru změnit klepnutím na tlačítko „Rychlost“.

Rychlosti:

Nízká

Vysoká

6. Cílová teplota



V režimu chlazení lze cílovou teplotu změnit stisknutím tlačítka **dolů/nahoru**.

Teplotní rozsah:

16 °C až 32 °C

7. Časovač



Timer



Up



Down

Při zapnutém spotřebiči: Stiskněte tlačítko **Časovač** a poté tlačítka **nahoru/dolů**, abyste nastavili dobu do vypnutí spotřebiče.

Při vypnutém spotřebiči: Stiskněte tlačítko **Časovač** a poté tlačítka **nahoru/dolů**, abyste nastavili dobu do zapnutí spotřebiče.

i Časovač lze nastavit na **1–24 hodin**.

i Nastavte časovač na **00** nebo klepněte na tlačítko **Napájení**, abyste časovač deaktivovali.

8. Režim spánku



Sleep

V režimu chlazení lze režim spánku aktivovat stisknutím tlačítka **Spánek**.

i V režimu spánku se cílová teplota každou hodinu zvyšuje o 1 °C. Po dvou hodinách se požadovaná teplota nemění.

9. Dětská pojistka



Lock

Podržte tlačítko **Zámek** stisknuté po dobu 5 sekund, abyste aktivovali/deaktivovali dětskou pojistku.

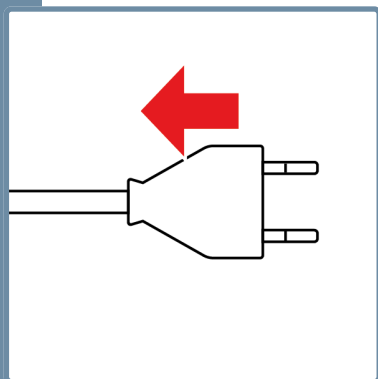
Po použití

1. Vypnutí spotřebiče



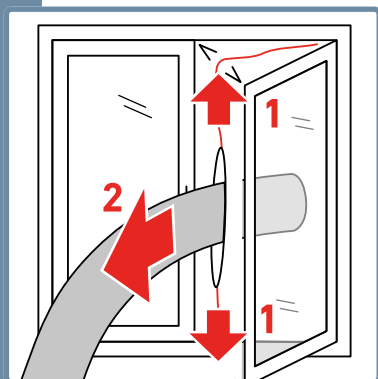
Klepněte na tlačítko **Napájení** a vypněte spotřebič.

2. Odpojení spotřebiče



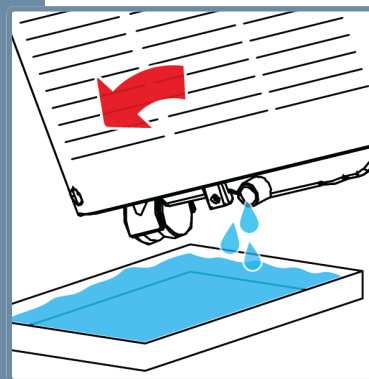
Vytáhněte síťovou zástrčku.

3. Vytažení odvodní hadice



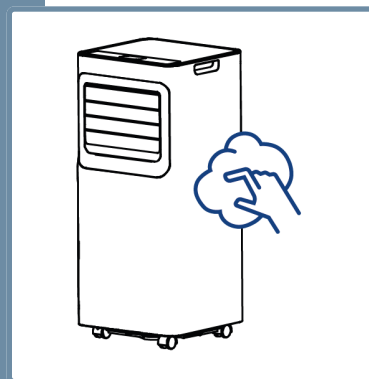
Rozeptejte zipy a vyjměte odvodní hadici.

4. Vypuštění kondenzátu



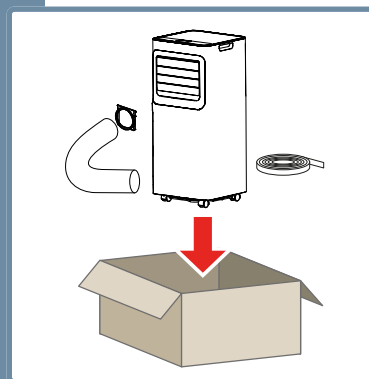
Vypusťte zbývající kondenzát ze spotřebiče. Viz kapitolu **Vypuštění kondenzátu**.

5. Čištění spotřebiče



Spotřebič důkladně vyčistěte. Viz kapitolu **Čištění**.

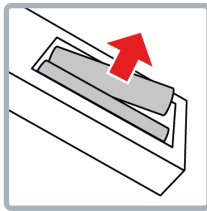
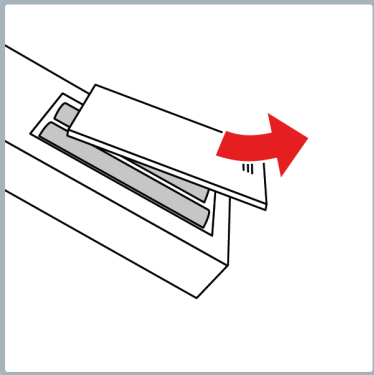
6. Skladování spotřebiče



Spotřebič, odvodní hadici a okenní sadu skladujte v dobře větraném, suchém a nekorozivním prostředí a na bezpečném místě v interiéru.
! Spotřebič je nutné skladovat výhradně ve svislé poloze.

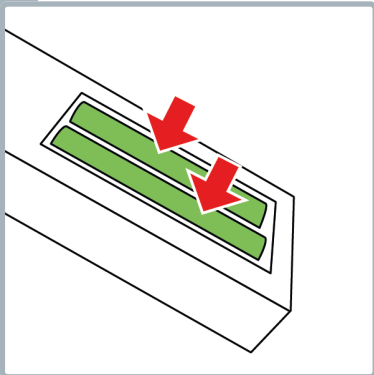
Výměna baterie

1. Otevření přihrádky na baterie



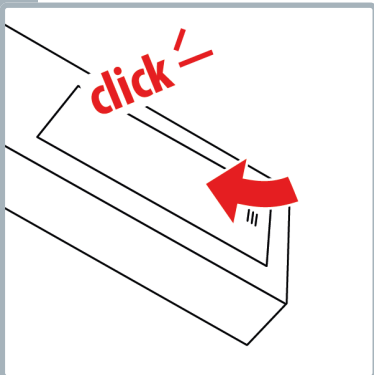
Otevřete přihrádku na baterie a vyjměte staré baterie.

2. Vložení baterie



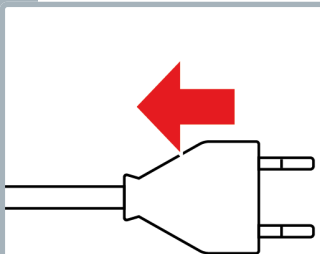
Vložte do dálkového ovladače 2 baterie typu AAA.
! Dbejte na polaritu. Používejte baterie stejného typu a se stejným napětím!

3. Zavření přihrádky na baterie



Nasadte kryt tak, aby se přihrádka na baterie řádně uzavřela a bylo slyšet cvaknutí.

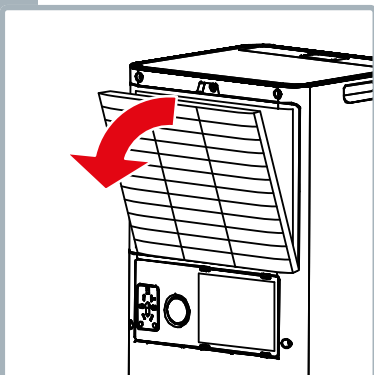
1. Vypnutí spotřebiče



Vypněte spotřebič, počkejte na jeho zastavení a odpojte ze zásuvky.

! Pokud je třeba spotřebič přemístit, zacházejte s ním velmi opatrně, aby nedošlo k rozlití vody.

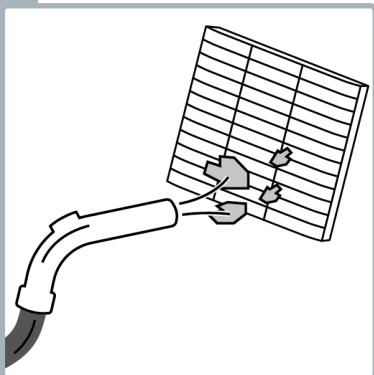
2. Vyjmutí prachového filtru



Vyjměte prachový filtr z držáku.

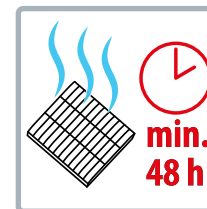
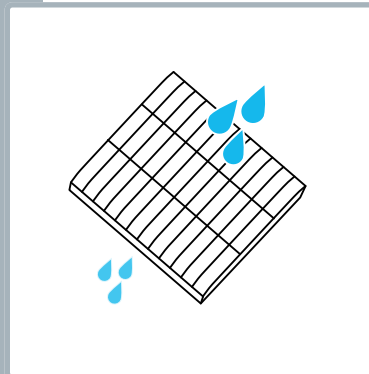
! Nedotýkejte se vnitřních částí spotřebiče. Nebezpečí poranění o ostré hrany lamel.

3. Vysátí prachového filtru



Vysajte prachový filtr vysavačem.

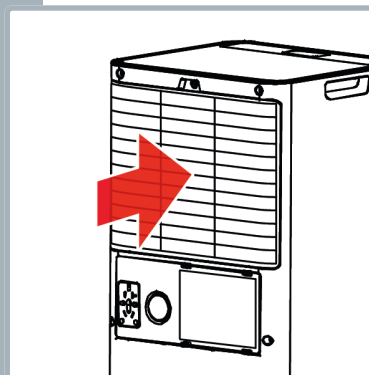
4. Opláchnutí prachového filtru



Prachový filtr otočte a opláchněte ze zadní strany pod tekoucí vodou.

! Nepoužívejte mýdlo ani kartáče!

5. Nasazení prachového filtru

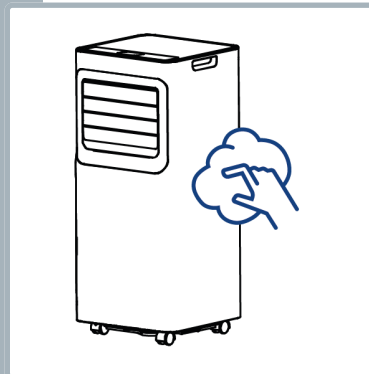


Namontujte prachový filtr do spotřebiče.

i Prachový filtr je správně nasazen, pokud slyšitelně zaskočí.

! Nikdy spotřebič nezapínejte ani nepoužívejte bez prachového filtru!

6. Otření spotřebiče

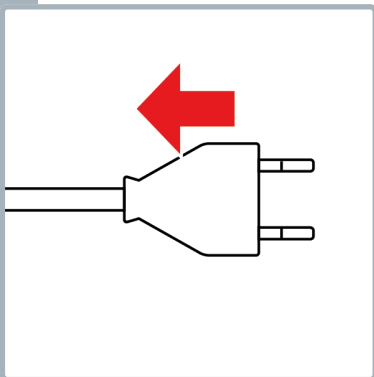


Povrch spotřebiče otřete vlhkým hadrem a nechte uschnout.

! Nepoužívejte abrazivní čisticí prostředky ani houbičky.

Vypuštění kondenzátu

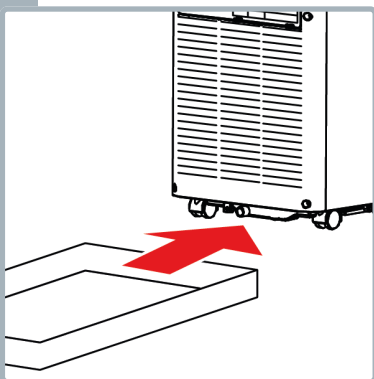
1. Vypnutí spotřebiče



Vypněte spotřebič, počkejte na jeho zastavení a odpojte ze zásuvky.

- ! Pokud je třeba spotřebič přemístit, zacházejte s ním velmi opatrně, aby nedošlo k rozlití vody.

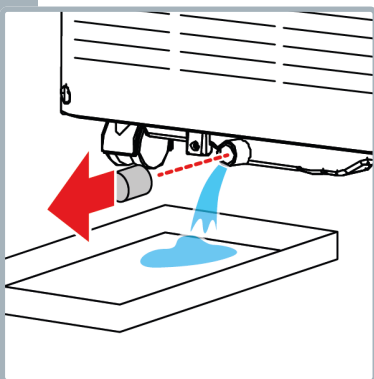
2. Umístění vany



Pod odtok kondenzátu umístěte vanu.

- ! Dbejte na to, aby vana měla dostatečný objem.

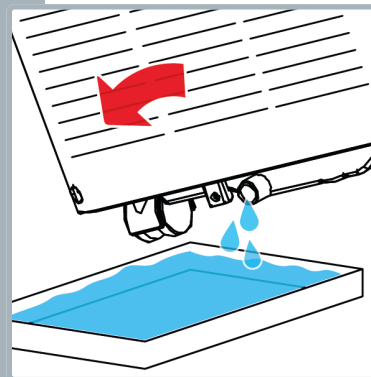
3. Otevření odtoku



Sejměte kryt z odtoku kondenzátu.

- ! Pozor: Voda vytéká z odtoku okamžitě. Ujistěte se, že vana je správně umístěna pod odtokem.

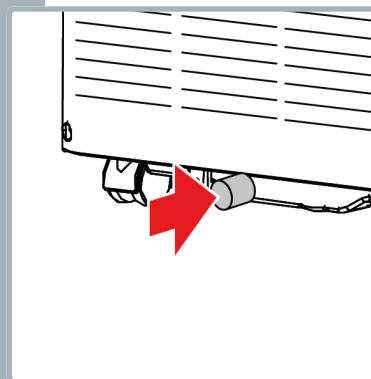
4. Mírné naklonění spotřebiče



Spotřebič opatrně a jen mírně nakloňte, aby z něj zcela vytekla veškerá voda.

- i Případně připojte drenážní hadici, aby se usnadnilo vypouštění.

5. Uzavření odtoku



Nasadte zpět kryt a ujistěte se, že je správně utažený.

- ! Uzavřete odtok včas, pokud vana není dostatečně velká, aby pojala veškerou vodu.

Problémy a příčiny

Problém/příčina	Řešení
Spotřebič neběží	Je spotřebič zapojený? Je kondenzát vypuštěný? (Viz kapitolu Vypuštění kondenzátu .) Odpovídá okolní teplota rozsahu provozních teplot?
Spotřebič běží na snížený výkon	Je prachový filtr čistý? (Viz kapitolu Čištění .) Je odvodní hadice ucpaná? Jsou okna a dveře otevřené? Je nastaven správný režim a požadovaná teplota?
Spotřebič ztrácí vodu	Nebyla před přepravou/skladováním/přemístěním vypuštěna kondenzovaná voda? Není drenážní hadice připojena tak, aby byla vodotěsná, nebo je někde ohnutá?
Zvýšená a neobvyklá hladina hluku	Stojí spotřebič stabilně a na rovném povrchu? Jsou na spotřebiči nějaké volné součásti?
Klesá chladicí výkon	Možný únik chladiva. Obratě se na zákaznický servis Trisa Electronics.

Zobrazení na displeji

Řešení

E1, E2, E3

Vyskytl se elektronický problém. Vypněte spotřebič, počkejte na jeho zastavení a odpojte ze zásuvky. Za 3 minuty spotřebič znovu uveďte do provozu. Pokud problém přetrvává, obraťte se na náš zákaznický servis.

FT

Nádoba na kondenzát je plná. Vypuštění kondenzátu (viz kapitolu **Vypuštění kondenzátu**).

Informace pro uživatele



Na tento přístroj poskytujeme záruku 5 let od data zakoupení. Záruční servis spočívá v náhradě nebo opravě přístroje s vadami materiálu nebo výrobními vadami. Výměna za nový přístroj nebo vrácení s refundací kupní ceny není možná. Ze záruky jsou vyloučeny běžné opotřebení, komerční použití, změna původního stavu, čištění, následky nesprávného zacházení nebo poškození kupujícími nebo třetími osobami, škody způsobené vnějšími okolnostmi nebo bateriemi. Záruční servis předpokládá, že poškozené zařízení bude zasláno na náklady kupujícího spolu s datovanou a podepsanou záruční kartou z prodejny nebo s nákupním dokladem.



Likvidace/ochrana životního prostředí

Tento přístroj nikdy nevyhazujte do domácího odpadu, ale zlikvidujte jej v souladu s místními předpisy. Vyhledejte a využijte pouze oficiální sběrná místa v obci. Při nekontrolované likvidaci přístrojů mohou unikat škodlivé látky a otrávit potravinový řetězec, flóru a faunu. Vaše prodejna je povinna přijmout zpět staré přístroje. Vyřazené přístroje okamžitě znehodnoťte. Vytáhněte síťovou zástrčku a přerážněte síťový kabel.

Distribuce

CH Trisa Electronics AG
Kantonsstrasse 121
CH-6234 Triengen
info@trisaelectronics.ch
+41 41 933 00 30

DE Ernst Lorch KG
Bildstockstraße 9
D-72458 Albstadt
HG@lorch-gruppe.com
+49 (7431) 124 200

AT SCD Handels GmbH
Unterhaus 33
A-2851 Krumbach
service@trisaelectronics.at
+43 (2647) 4304070

BG Trisa GmbH
43A, Gorski Patnik Strasse
BG- 1421 Sofie

5 YEARS
GUARANTEE

