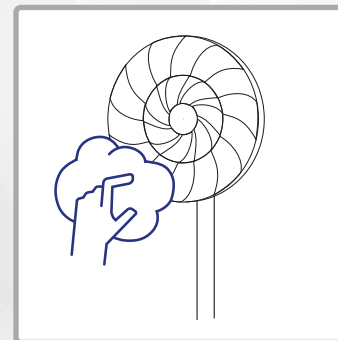


Uvedení do provozu
Strana: 7



Čištění
Strana: 11

Srdečně vás vítáme



Přečtěte si prosím všechny informace uvedené v tomto návodu k použití. Návod k použití pečlivě uschovejte a předávejte jej dalším uživatelům. Zařízení smí být používáno pouze k určenému účelu v souladu s tímto návodem. Dodržujte bezpečnostní pokyny. Zařízení je nejvhodnější provozovat s proudovým chráničem (max. 30 mA).



Prodejna náhradních dílů a příslušenství
<https://www.trisaelectronics.ch/en/zubehoer/>

Obsah

Bezpečnostní pokyny 4

Technické údaje 5

Přehled zařízení 6

Uvedení do provozu 7

Použití 9

Po použití 10

Čištění 11

Problémy a příčiny 12

Informace pro uživatele 13

Bezpečnostní pokyny



Během provozu nepřikrývejte přístroj dekami, hadry ani jinými předměty – nebezpečí požáru!

- Nikdy nestříkejte insekticidní sprej na přístroj, jinak by mohlo dojít k jeho poškození.
- Proud vzduchu z přístroje nikdy nesměřujte přímo na děti / zvířata.
- přečtěte si všechny bezpečnostní pokyny, dodržujte návod k použití, uschovejte jej a předávejte dalším uživatelům.
- Zařízení je určeno pro použití v domácnosti, nikoli pro komerční použití. Zařízení nepoužívejte venku.
- Není součástí domovního odpadu. Zařízení musí být zlikvidováno v souladu s místními předpisy.
- Zařízení je nejlépe provozovat s proudovým chráničem (max. 30 mA).
- Pokud je zařízení používáno k jinému účelu, nesprávně obsluhováno nebo neprofesionálně opravováno, nelze převzít odpovědnost za vzniklé škody. V takovém případě zaniká nárok na záruku.
- Zařízení nikdy neponořujte do vody ani jiných tekutin. Do vnitřku zařízení nesmí vniknout žádná tekutina (nebezpečí zkratu).
- Před každým použitím zkontrolujte zařízení / síťový kabel / prodlužovací kabel, zda nejsou poškozené. Nikdy nepoužívejte poškozená zařízení (včetně síťového kabelu) – nechte je opravit / vyměnit výrobcem, jeho servisním střediskem nebo kvalifikovanými odborníky. Nikdy zařízení neotevírejte sami – nebezpečí poranění!
- Nevkládejte prsty ani předměty do otvorů zařízení. Nezakrývejte otvory zařízení.
- Používání zařízení v prostředí s hořlavými výpary by se mělo vyhnout.
- Děti si nesmí se zařízením hrát. Zařízení a napájecí kabel udržujte mimo dosah dětí mladších 8 let. Zařízení nikdy nenechávejte bez dozoru, když je v provozu. Obalový materiál (např. fóliové sáčky) nesmí být v dosahu dětí.
- Připojení k síti: Napětí musí odpovídat údajům na typovém štítku zařízení.
- Zařízení nikdy nenoste ani netahat za napájecí kabel. Napájecí kabel neohýbejte, nezachycujte ani netahat přes ostré hrany. Nebezpečí zkratu v důsledku přetržení kabelu!
- Zařízení / připojovací kabel nikdy neumísťujte na horké povrchy (sporák) ani do blízkosti otevřeného ohně. Zařízení nevystavujte silnému teplu (zdroje tepla, topná tělesa, sluneční záření). Hořící zařízení haste pouze hasicí dekou.
- Nikdy nevytahujte zástrčku z napájecího kabelu / s mokřými rukama. V případě poruchy během používání, před doplněním, před čištěním, přemístěním nebo po použití vytáhněte zástrčku ze zásuvky. Zástrčka musí být vždy přístupná.
- Vypněte nepoužívaná / bez dozoru ponechaná zařízení a vytáhněte síťovou zástrčku. Neomotávejte síťový kabel kolem zařízení.
- Zařízení provozujte pouze na rovném, stabilním a suchém podkladu. Nikdy jej nepřipevňujte ke zdi / stropu.
- Zařízení nepoužívejte / nepřipojujte k časovému spínači nebo dálkově ovládanému spínači.
- Děti od 8 let a osoby s omezenými fyzickými, smyslovými nebo duševními schopnostmi, nedostatečnými zkušenostmi a znalostmi smí zařízení používat pouze pod dohledem osoby odpovědné za jejich bezpečnost nebo pokud jim bylo předvedeno bezpečné používání zařízení a oni pochopili související nebezpečí. Čištění a údržbu nesmí provádět děti bez dozoru.
- Z bezpečnostních důvodů nepoužívejte příslušenství, které není doporučeno/prodáváno výrobcem.

Technické údaje

Číslo výrobku: 9382.70

**220–240 V AC
50 Hz**

Vstupní napětí

0,73 (m³/min)/W

Účinnost

Přibližně 1,5 m

Délka kabelu

42,2 x 37,4 x 126,3

Rozměry (cm)

4,9 kg

Hmotnost

59,7 dB(A)

Hladina hluku

3,87 m/s

Max. rychlost vzduchu

35,53 m³/min

Max. průtok



48,7 W

Při provozu

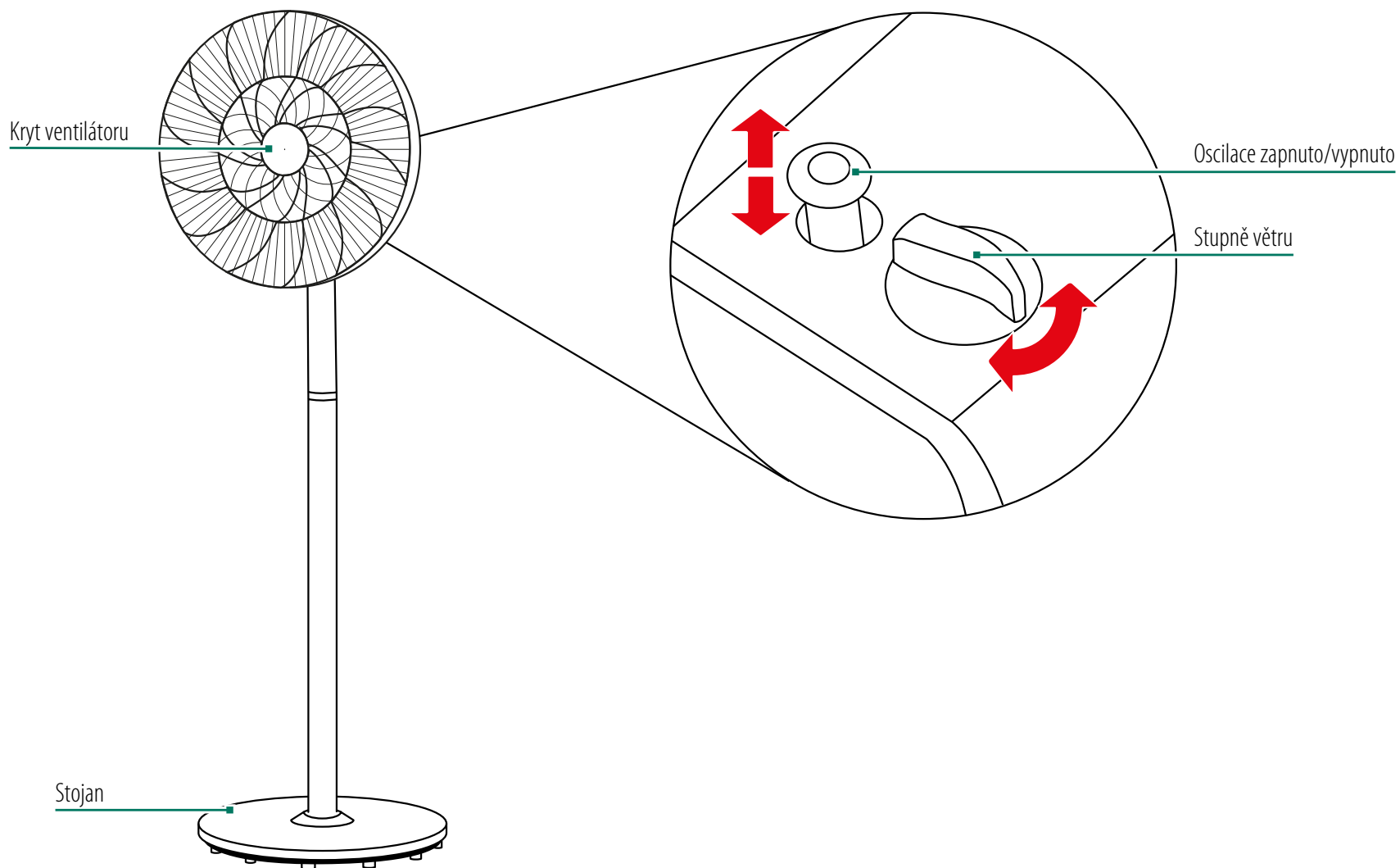
0,00 W

Když je vypnutý

16 000 kWh/a

Sezónní spotřeba energie

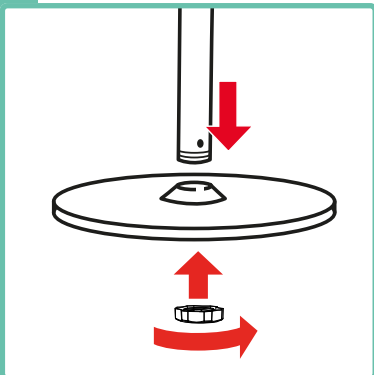
Přehled zařízení



Prodejna náhradních dílů a příslušenství
<https://www.trisaelectronics.ch/en/zubehoer/>

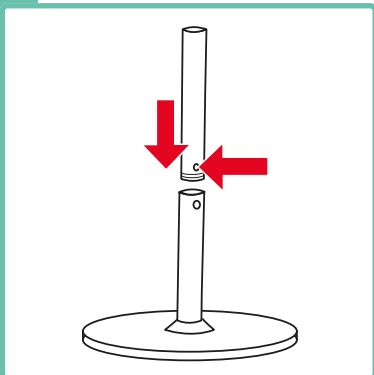
Uvedení do provozu

1. Základna zařízení



Trubku protlačte základnou zařízení a pevně ji přišroubujte.

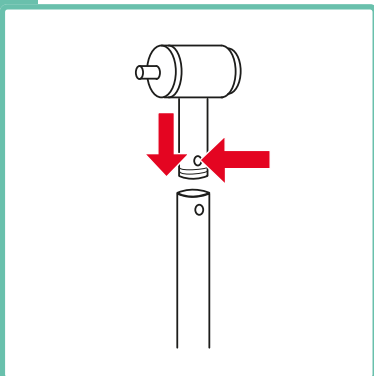
2. Prostřední trubka



Zasuňte mezitrubku a otočte ji, dokud nezapadne.

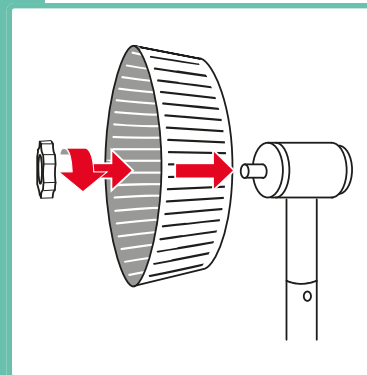
i Tento krok přeskočte, pokud chcete ventilátor používat jako stolní ventilátor.

3. Hlava ventilátoru



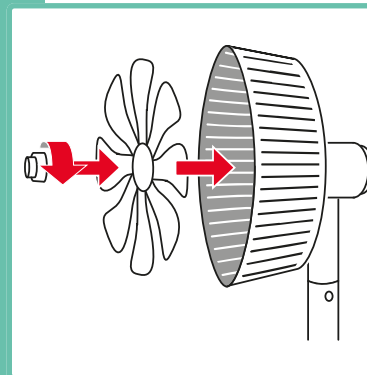
Vložte hlavici ventilátoru do trubky a otočte, dokud nezapadne.

4. Ventilátorový koš



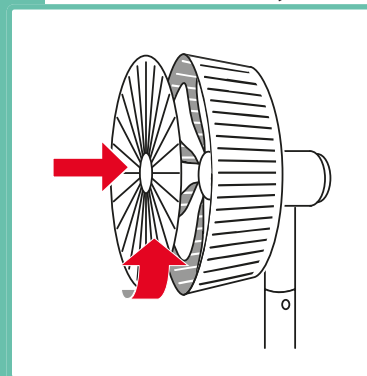
Nasuňte koš ventilátoru na kryt motoru a pevně jej upevněte.

5. Lopatka ventilátoru



Nasadit lopatku ventilátoru a pevně ji přišroubovat.

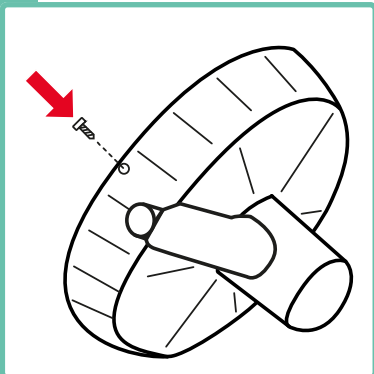
6. Nasadit kryt



Nasadte kryt na koš a otočte jej, až zapadne.

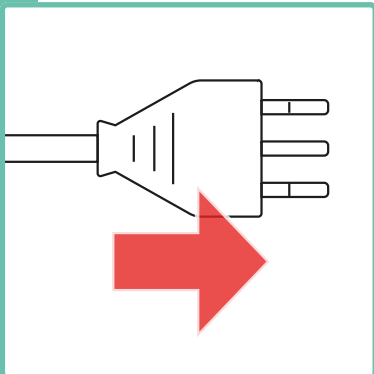
! Při nasazování dbejte na to, aby značka na krytu byla vyrovnána s horní částí koše.

7. Připevněte kryt



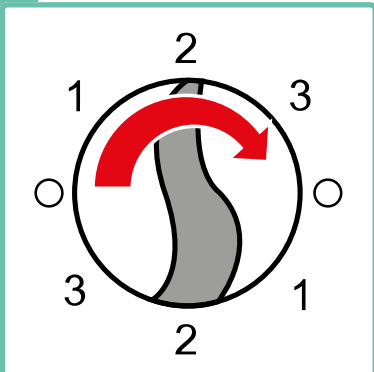
Připevněte kryt ventilátoru ze spodní strany koše.

8. Zapojte zařízení



Zapojte zařízení.

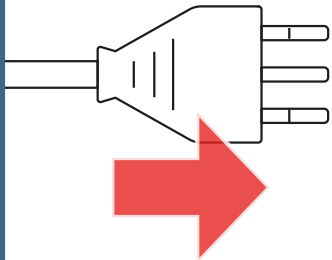
9. Zapněte zařízení



Zapněte zařízení a vyberte rychlost ventilátoru.

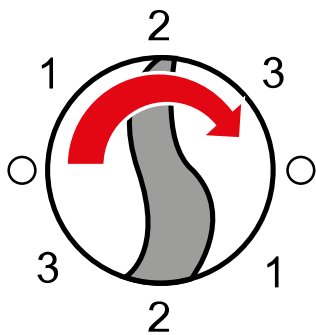
Použití

1. Zapojte zařízení



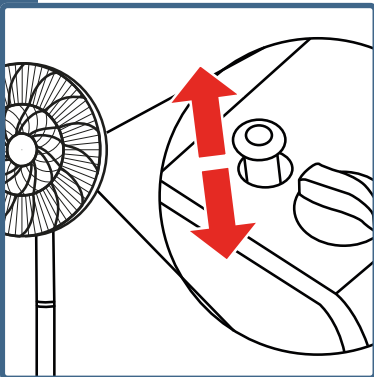
Zapojte zařízení.

2. Zapněte zařízení



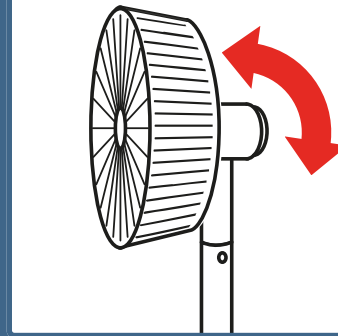
Zapněte zařízení a vyberte rychlost ventilátoru.

3. Oscilace



Oscilaci zapínáte a vypínáte pomocí přepínače na zadní straně.

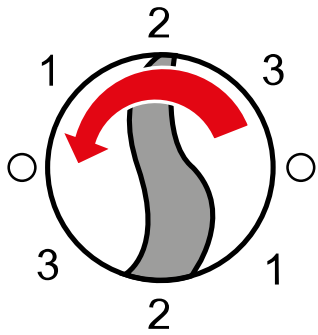
4. Nastavení úhlu



Vypněte zařízení. Poté ručně nastavte požadovaný úhel.

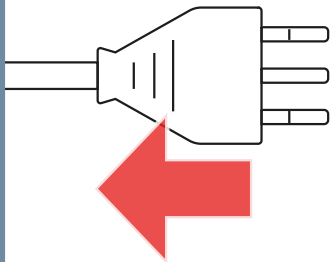
Po použití

1. Vypněte zařízení



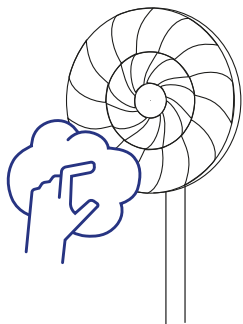
Vypněte zařízení hlavním vypínačem.

2. Odpojte



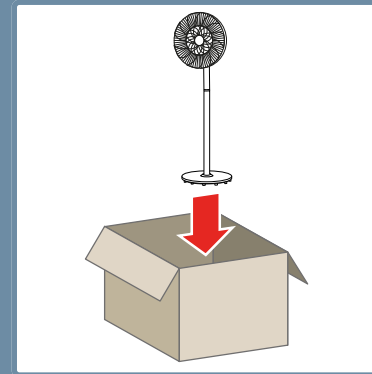
Vytáhněte síťovou zástrčku.

3. Vyčistěte zařízení



Zařízení vyčistěte, viz kapitola „Čištění“.

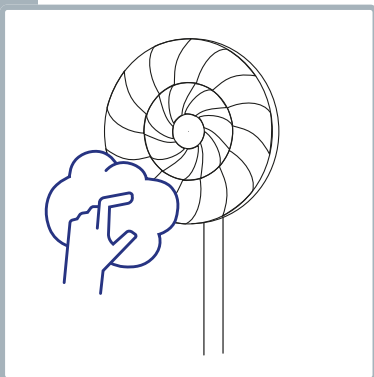
4. Skladování zařízení



Zařízení skladujte na suchém místě chráněném před světlem.

Čištění

1. Čištění povrchu



Povrch zařízení otřete vlhkým hadříkem a nechte uschnout.



Nepoužívejte abrazivní čisticí prostředky ani houbičky.

Problémy a příčiny

| Problém/příčina | Řešení |
|-----------------------------------|--|
| Zařízení se nespustí | Je zajištěno napájení? Je zvolená síla větru? |
| Ventilátor se při provozu kýve | Je umístěn na rovném povrchu? Bylo zkontrolováno správné uvedení do provozu? |
| Malý / slabý proud vzduchu | Byla zvolena slabá síla větru? |
| Ventilátor vibruje a vydává zvuky | Je umístěn na rovném povrchu? Nejsou žádné předměty u vstupu/výstupu vzduchu? Je rotorová lopatka správně přišroubována? Je kryt ventilátoru správně přišroubován? |

Informace pro uživatele



Na tento přístroj poskytujeme záruku 5 let od data zakoupení. Záruční servis spočívá v náhradě nebo opravě přístroje s vadami materiálu nebo výrobními vadami. Výměna za nový přístroj nebo vrácení s refundací kupní ceny není možná. Ze záruky jsou vyloučeny běžné opotřebení, komerční použití, změna původního stavu, čištění, následky nesprávného zacházení nebo poškození kupujícím nebo třetími osobami, škody způsobené vnějšími okolnostmi nebo bateriemi. Záruční servis předpokládá, že poškozené zařízení bude zasláno na náklady kupujícího spolu s datovanou a podepsanou záruční kartou z prodejny nebo s nákupním dokladem.

Likvidace/ochrana životního prostředí

Tento přístroj nikdy nevyhazujte do domácího odpadu, ale zlikvidujte jej v souladu s místními předpisy. Vyhledejte a využijte pouze oficiální sběrná místa v obci. Při nekontrolované likvidaci přístrojů mohou unikat škodlivé látky a otrávit potravinový řetězec, flóru a faunu. Vaše prodejna je povinna přijmout zpět staré přístroje. Vyřazené přístroje okamžitě znehodnoťte. Vytáhněte síťovou zástrčku a přeřízněte síťový kabel.

Distribuce

CH Trisa Electronics AG
Kantonsstrasse 121
CH-6234 Triengen
info@trisaelectronics.ch
+41 41 933 00 30

DE Ernst Lorch KG
Bildstockstraße 9
D-72458 Albstadt
HG@lorch-gruppe.com
+49 (7431) 124 200

AT SCD Handels GmbH
Unterhaus 33
A-2851 Krumbach
service@trisaelectronics.at
+43 (2647) 4304070

BG Trisa GmbH
43A, Gorski Patnik Strasse
BG- 1421 Sofie

5 YEARS
GUARANTEE

