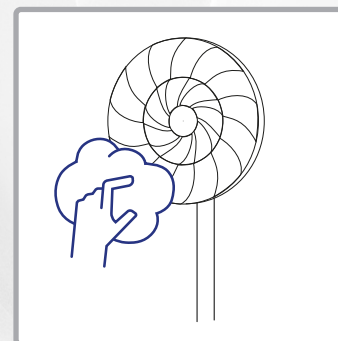


Punere în funcțiune
Pagina: 7



Curățare
Pagina: 11

Bine ați venit



Vă rugăm să citiți toate informațiile din acest manual de utilizare. Păstrați manualul de utilizare cu grijă și transmiteți-l utilizatorilor următori. Aparatul trebuie utilizat numai în scopul prevăzut, conform acestui manual. Respectați instrucțiunile de siguranță. Aparatul trebuie utilizat de preferință cu un întrerupător diferențial (max. 30 mA).



Magazin piese de schimb și accesorii

<https://www.trisaelectronics.ch/en/zubehoer/>

Cuprins

Instrucțiuni de siguranță	4	După utilizare	10
Date tehnice	5	Curățarea	11
Prezentare generală a dispozitivelor	6	Probleme și cauze	12
Punere în funcțiune	7	Informații pentru utilizatori	13
Utilizare	9		

Instrucțiuni de siguranță



Nu acoperiți aparatul în timpul funcționării cu păături, textile sau alte obiecte – pericol de incendiu!

- Nu pulverizați niciodată spray împotriva insectelor asupra aparatului, deoarece acesta poate fi deteriorat.
- Nu îndreptați niciodată fluxul de aer al aparatului direct către copii / animale.
- Citiți toate instrucțiunile de siguranță, respectați instrucțiunile de utilizare, păstrați-le și transmiteți-le utilizatorilor următori.
- Aparatul este destinat utilizării în gospodărie, nu pentru uz comercial. Nu utilizați aparatul în aer liber.
- Nu aruncați la gunoier menajer. Aparatul trebuie eliminat în conformitate cu reglementările locale.
- Este recomandat să utilizați aparatul cu un întrerupător diferențial (max. 30 mA).
- În cazul în care aparatul este utilizat în mod necorespunzător, operat incorect sau reparat necorespunzător, nu se poate asuma nicio răspundere pentru daunele apărute. În acest caz, garanția nu mai este valabilă.
- Nu scufundați niciodată aparatul în apă sau alte lichide. Nu permiteți pătrunderea lichidelor în interiorul aparatului (pericol de scurtcircuit).
- Verificați aparatul / cablul de alimentare / cablul prelungitor înainte de fiecare utilizare pentru a detecta eventualele defecte. Nu utilizați niciodată aparate deteriorate (inclusiv cablurile de alimentare) – reparați-le / înlocuiți-le la producător, la centrul de service al acestuia sau la specialiști calificați. Nu deschideți niciodată aparatul – pericol de rănire!
- Nu introduceți degetele sau obiecte în deschiderile aparatului. Nu acoperiți deschiderile aparatului.
- Trebuie evitată utilizarea aparatului în apropierea vaporilor inflamabili.
- Copiii nu trebuie să se joace cu aparatul. Țineți aparatul și cablul de alimentare departe de copiii cu vârsta sub 8 ani. Nu lăsați aparatul nesupravegheat în timpul funcționării. Materialele de ambalare (de ex. punji de folie) nu trebuie să ajungă în mâinile copiilor.
- Conectarea la rețea: Tensiunea trebuie să corespundă cu specificațiile de pe plăcuța de identificare a aparatului.
- Nu transportați/trageți niciodată aparatul de cablul de alimentare. Nu îndoiiți, nu prindeți și nu trageți cablul de alimentare peste margini ascuțite. Pericol de scurtcircuit din cauza ruperii cablului!
- Nu așezați niciodată aparatul/cablul de conectare pe suprafețe fierbinți (plită) și nu îl apropiați de flăcări deschise. Nu expuneți aparatul la căldură puternică (surse de căldură, corpuri de încălzire, radiații solare). Stingeți aparatele în flăcări numai cu o pătură ignifugă.
- Nu trageți niciodată de cablul de alimentare / cu mâinile umede. Deconectați cablul de alimentare în cazul unor defecțiuni în timpul utilizării, înainte de reumplere, înainte de curățare, mutare sau după utilizare. Ștecherul trebuie să rămână accesibil în orice moment.
- Opriti aparatele nefolosite/nesupravegheate și scoateți ștecherul din priză. Nu înfășurați cablul de alimentare în jurul aparatului.
- Utilizați aparatul numai pe o suprafață plană, stabilă și uscată. Nu fixați niciodată aparatul pe perete/tavan.
- Nu utilizați / conectați aparatul la un temporizator sau la un comutator cu telecomandă.
- Copiii cu vârsta de peste 8 ani și persoanele cu capacități fizice, senzoriale sau mentale limitate, cu experiență și cunoștințe insuficiente, pot utiliza aparatul numai dacă sunt supravegheați

de o persoană responsabilă pentru siguranța lor sau dacă li s-a arătat modul de utilizare în siguranță a aparatului și au înțeles pericolele asociate. Lucrările de curățare și întreținere nu trebuie efectuate de copii fără supraveghere.

- Din motive de siguranță, nu utilizați accesorii care nu sunt recomandate/vândute de producător.

Date tehnice

Nr. art.: 9382.70

**220-240 V c.a.
50 Hz**

Tensiune de intrare

0,73 (m³/min)/W

Rendament

Aproximativ 1,5 m

Lungime cablu

42,2 x 37,4 x 126,3

Dimensiuni (cm)

4,9 kg

Greutate

59,7 dB(A)

Nivel de zgomot

3,87 m/s

Viteza maximă a aerului

35,53 m³/min

Debit maxim

Consum de energie

48,7 W

Dacă un

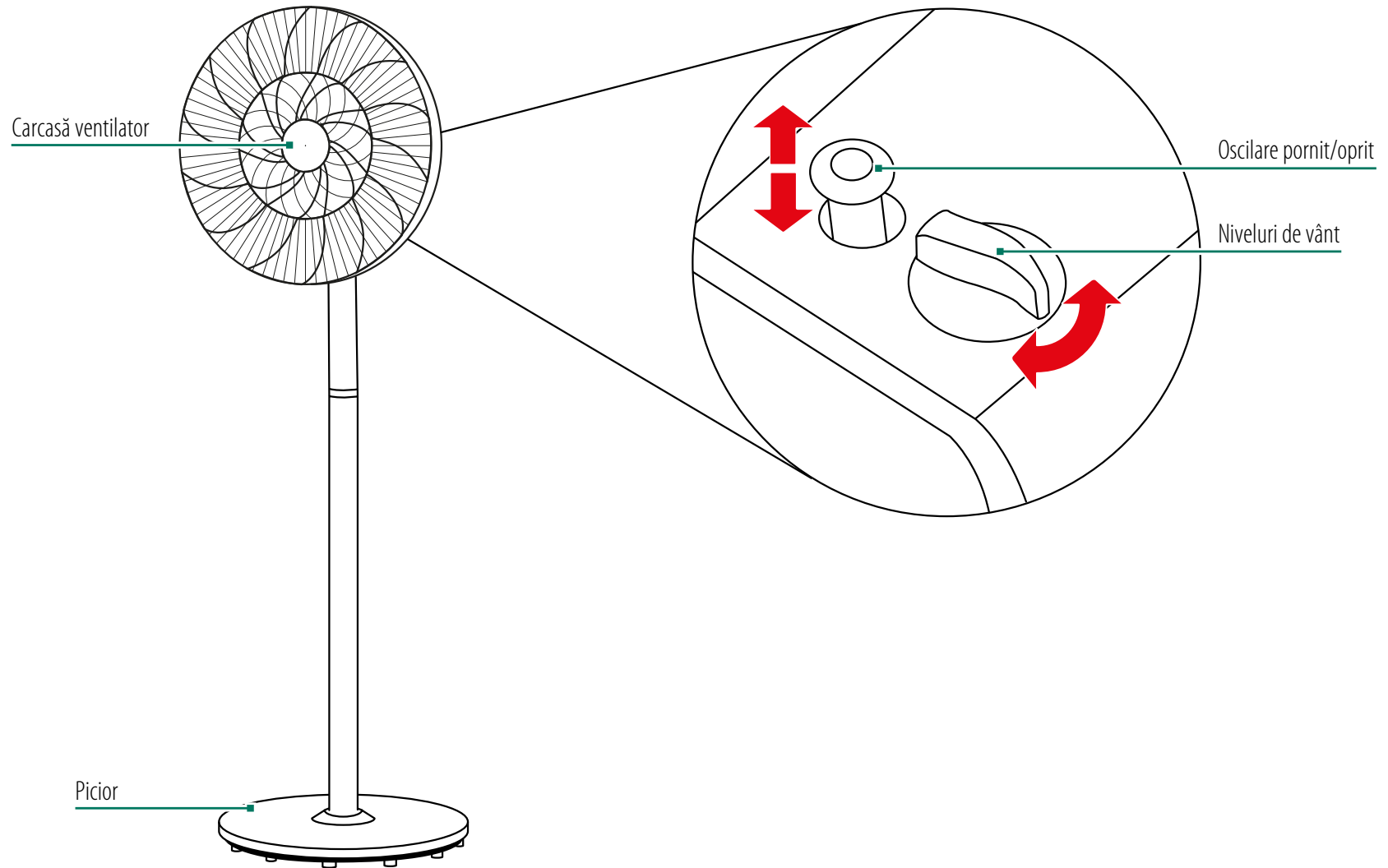
0,00 W

Când este oprit

16.000 kWh/a

Consum sezonier de energie

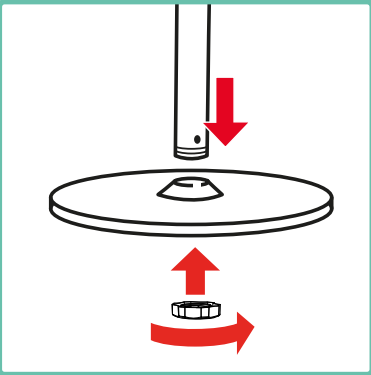
Prezentare generală a dispozitivelor



Magazin piese de schimb și accesorii
<https://www.trisaelectronics.ch/en/zubehoer/>

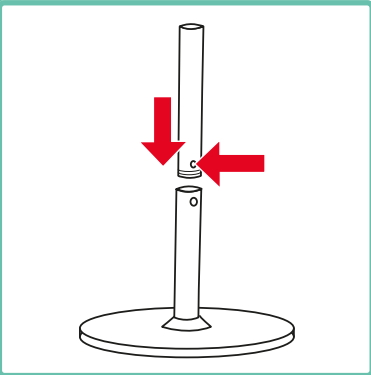
Punere în funcțiune

1. Baza aparatului



Introduceți tubul în baza aparatului și strângeți-l bine.

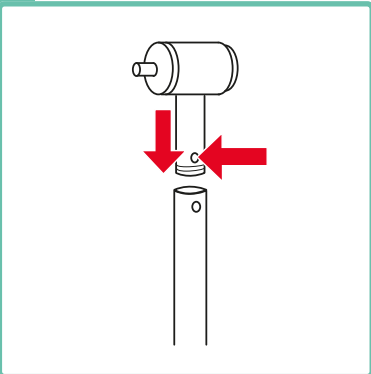
2. Tub intermediar



Introduceți tubul intermediar și rotiți-l până se fixează.

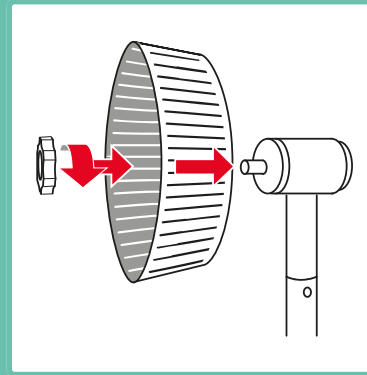
i Omiteți acest pas pentru a utiliza ventilatorul ca ventilator de masă.

3. Capul ventilatorului



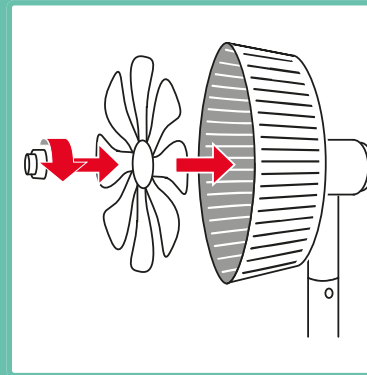
Introduceți capul ventilatorului în tub până când se fixează.

4. Grila ventilatorului



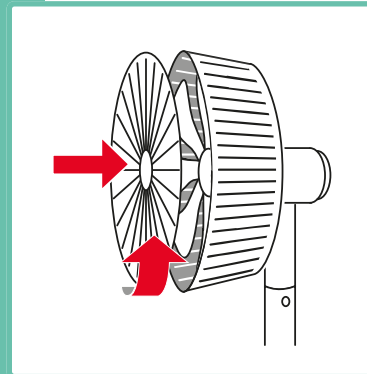
Împingeți grila ventilatorului pe carcasa motorului și fixați-l bine.

5. Paleta ventilatorului



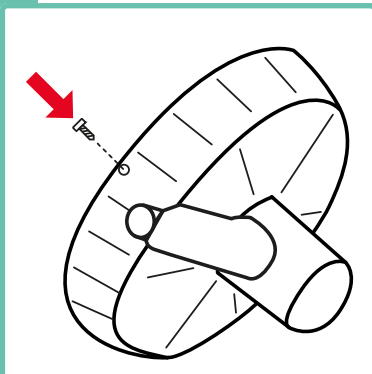
Puneți lama ventilatorului și strângeți-o cu șurubul.

6. Puneți capacul



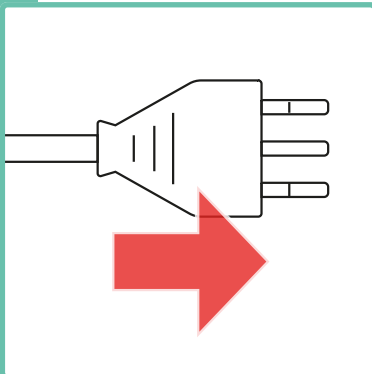
Puneți capacul pe coș și rotiți-l până se fixează.
! La montare, asigurați-vă că marcajul de pe capac este aliniat cu partea superioară a coșului.

7. Înşurubaţi capacul



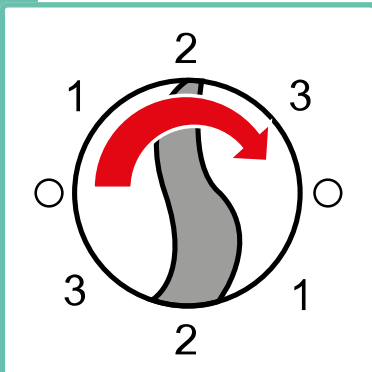
Fixaţi capacul ventilatorului de jos pe coş.

8. Conectaţi aparatul



Conectaţi aparatul.

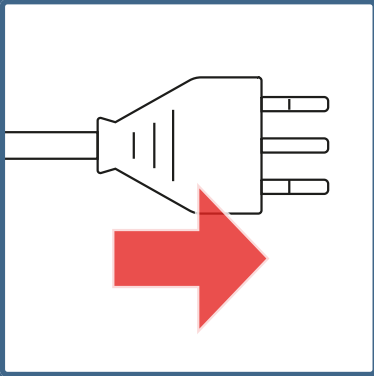
9. Porniţi aparatul



Porniţi aparatul şi selectaţi viteza ventilatorului.

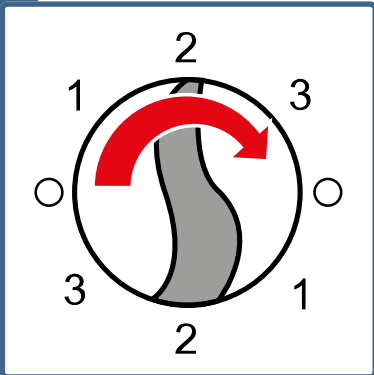
Utilizare

1. Conectați dispozitivul



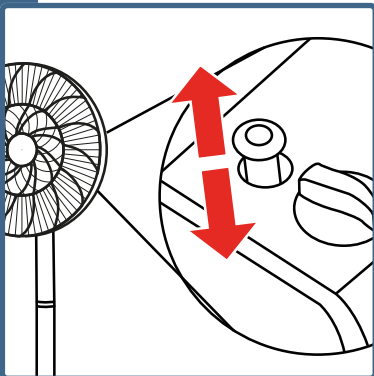
Conectați aparatul.

2. Porniți aparatul



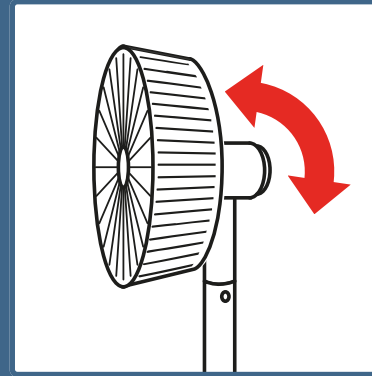
Porniți aparatul și selectați viteza ventilatorului.

3. Oscilație



Porniți și opriți oscilația cu ajutorul comutatorului din partea din spate.

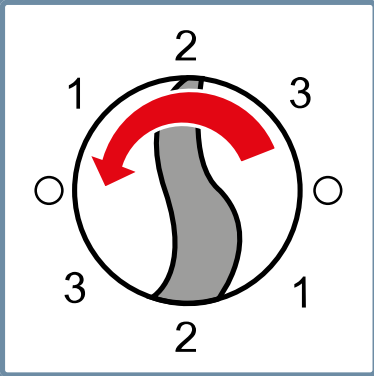
4. Reglarea unghiului



Opriți aparatul. Apoi reglați manual unghiul dorit.

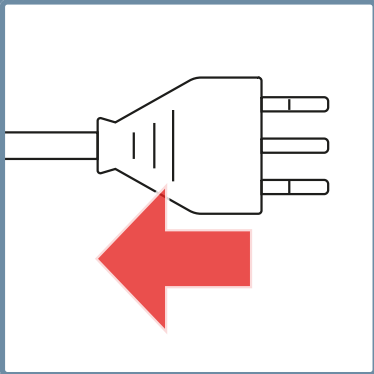
După utilizare

1. Opriți aparatul



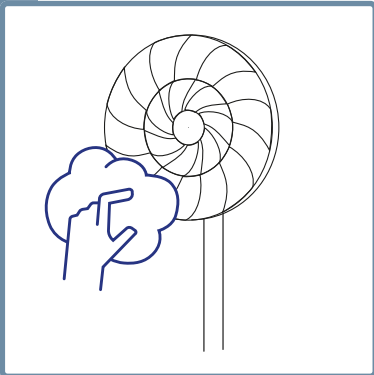
Opriți aparatul de la întrerupătorul principal.

2. Deconectați



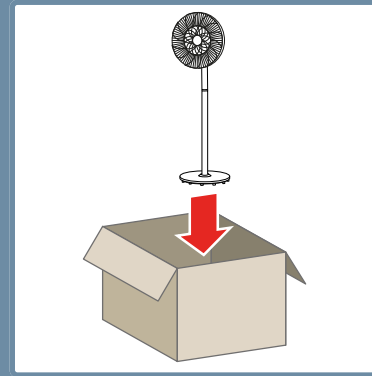
Scoateți ștecherul din priză.

3. Curățați aparatul



Curățați aparatul, consultați capitolul „Curățare”.

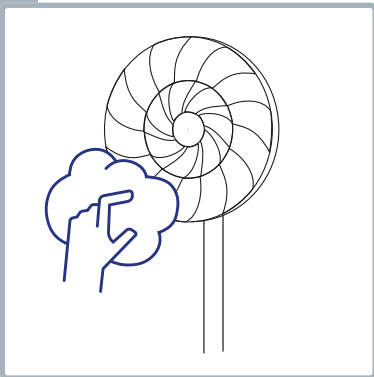
4. Depozitați aparatul



Depozitați aparatul într-un loc uscat, ferit de lumină.

Curățarea

1. Curățarea suprafeței



Ștergeți suprafața aparatului cu o cârpă umedă și lăsați-o să se usuce.



Nu utilizați detergenți abrazivi sau bureți.

Probleme și cauze

Problemă/Cauză	Soluție
Aparatul nu pornește	Alimentarea cu energie electrică este asigurată? A fost selectată o viteză ventilatorului?
Ventilatorul se clatină în timpul funcționării	Este amplasat pe o suprafață plană? Ați verificat dacă punerea în funcțiune este corectă?
Debit de aer redus/slab	A fost selectată o intensitate slabă a vântului?
Ventilatorul vibrează și face zgomot	Este amplasat pe o suprafață plană? Nu există obiecte la intrarea/ieșirea aerului? Lama rotorului este fixată corect? Capacul ventilatorului este fixat corect?

Informații pentru utilizatori



Pentru acest aparat vă oferim o garanție de 5 ani de la data achiziției. Garanția constă în înlocuirea sau repararea unui aparat care prezintă defecte de material sau de fabricație. Nu este posibilă înlocuirea cu un aparat nou sau returnarea cu rambursarea sumei de achiziție. Sunt excluse din garanție uzura normală, utilizarea comercială, modificarea stării originale, lucrările de curățare, consecințele unei utilizări necorespunzătoare sau deteriorarea cauzată de cumpărător sau de terți, daunele cauzate de circumstanțe externe sau de baterii. Garanția presupune ca dispozitivul defect să fie trimis pe cheltuiala cumpărătorului, împreună cu cardul de garanție datat și semnat de punctul de vânzare sau cu chitanța de cumpărare.

Eliminare/protecția mediului

Nu aruncați niciodată acest aparat la gunoiul menajer, ci eliminați-l în conformitate cu reglementările locale. Solicitați și utilizați numai punctele de colectare oficiale din comună. Aparatele eliminate în mod necontrolat pot elibera substanțe nocive și pot otrăvi lanțul alimentar, flora și fauna. Punctul de vânzare este obligat să preia aparatele vechi. Faceți imediat inutilizabile aparatele uzate. Scoateți ștecherul din priză și tăiați cablul de alimentare.

Distribuție

CH Trisa Electronics AG
Kantonsstrasse 121
CH-6234 Triengen
info@trisaelectronics.ch
+41 41 933 00 30

DE Ernst Lorch KG
Bildstockstraße 9
D-72458 Albstadt
HG@lorch-gruppe.com
+49 (7431) 124 200

AT SCD Handels GmbH
Unterhaus 33
A-2851 Krumbach
service@trisaelectronics.at
+43 (2647) 4304070

BG Trisa GmbH
43A, Gorski Patnik Strasse
BG- 1421 Sofia

5 YEARS
GUARANTEE

