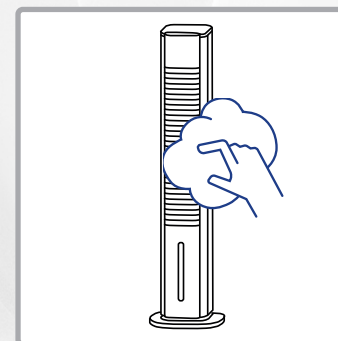


Правилна експлоатация на уреда
Страница: 8



Редовно почистване на уреда
Страница: 11

Добре дошли



Моля, прочетете внимателно цялата информация, съдържаща се в настоящото ръководство за употреба. Съхранявайте ръководството за употреба на сигурно място и го предайте на следващите потребители. Устройството трябва да се използва само по предназначение, съгласно настоящото ръководство. Спазвайте указанията за безопасност. Най-добре е устройството да се използва с FI-прекъсвач (макс. 30 mA).



Магазин за резервни части и аксесоари
<https://www.trisaelectronics.ch/en/zubehoer/>

Съдържание

Безопасност	4	След употреба	10
Технически данни	5	Почистване	11
Преглед на устройствата	6	Проблеми и причини	13
Пускане в експлоатация	7	Информация за потребителя	14
Приложение	8		

Безопасност



По време на работа не покривайте уреда с одеяла, кърпи или предмети – опасност от пожар!

- Никога не пръскайте инсектициден спрей върху уреда, тъй като това може да го повреди.
- Никога не насочвайте директно въздушния поток на уреда към деца/животни.
- Прочетете всички указания за безопасност, спазвайте инструкциите за употреба, съхранявайте ги и предайте ги на следващите потребители.
- Уредът е предназначен за домашна употреба, а не за търговска употреба. Не използвайте уреда на открито.
- Не изхвърляйте с битовите отпадъци. Уредът трябва да се изхвърли съгласно местните разпоредби.
- Устройството се използва най-добре с FI предпазител (макс. 30 mA).
- Ако уредът се използва не по предназначение, се експлоатира неправилно или се ремонтира неправилно, не се поема отговорност за възникналите щети. В този случай гаранцията се анулира.
- Никога не потапяйте устройството във вода или други течности. Не позволявайте течности да попадат във вътрешността на устройството (опасност от късо съединение).
- Преди всяка употреба проверявайте устройството / захранващия кабел / удължителния кабел за повреди. Никога не използвайте повредени устройства (вкл. захранващия кабел) – поръчайте ремонт / подмяна от производителя, неговия сервизен център или квалифицирани специалисти. Никога не отваряйте устройството сами – опасност от нараняване!
- Не поставяйте пръсти и предмети в отворите на уреда. Не покривайте отворите на уреда.
- Избягвайте да използвате уреда в близост до запалими пари.
- Децата не трябва да си играят с уреда. Дръжте уреда и захранващия кабел далеч от деца под 8 години. Никога не оставяйте уреда без надзор, докато работи. Опаковъчният материал (напр. фолио) не трябва да попада в ръцете на деца.
- Мрежово свързване: Напрежението трябва да съответства на данните, посочени на типовата табелка на устройството.
- Никога не носете/дърпайте устройството за захранващия кабел. Не прегъвайте, не притискайте и не прекарвайте захранващия кабел през остри ръбове. Опасност от късо съединение поради скъсване на кабела!
- Никога не поставяйте/полагайте уреда/кабела за свързване върху горещи повърхности (готварска печка) или в близост до открит огън. Не излагайте уреда на силна топлина (източници на топлина, нагревателни тела, слънчева радиация). Гасете горящи уреди само с пожарогасително одеяло.
- Никога не изключвайте щепсела от захранващия кабел с мокри ръце. Изключвайте щепсела от контакта при неизправности по време на употреба, преди доливане, преди почистване, преди преместване или след употреба. Щепселът трябва да бъде достъпен по всяко време.
- Изключвайте неизползваните/ненадзиравани устройства и изваждайте щепсела от контакта. Не навивайте захранващия кабел около устройството.
- Устройството трябва да се използва само върху равна, стабилна и суха основа. Никога не го закрепвайте към стена/таван.
- Не включвайте/свързвайте уреда към таймер или дистанционно управляем прекъсвач.
- Деца на възраст над 8 години и лица с ограничени физически, сетивни или умствени способности, липса на опит и знания могат да използват уреда само ако са под наблюдението на лице, отговорно за тяхната безопасност, или ако им е било показано как да използват уреда безопасно и те са разбрали свързаните с това опасности. Почистването и поддръжката не трябва да се извършват от деца без надзор.
- Поради причини, свързани с безопасността, не използвайте аксесоари, които не са препоръчани/продавани от производителя.

Технически данни

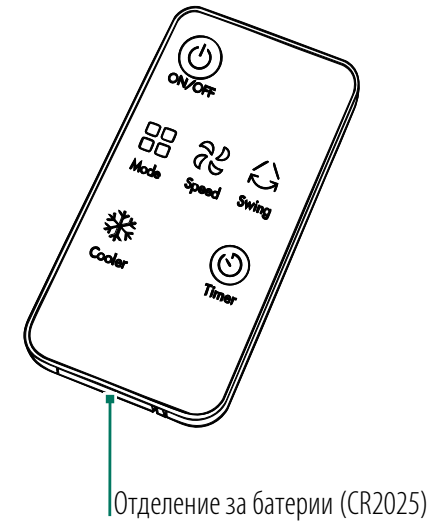
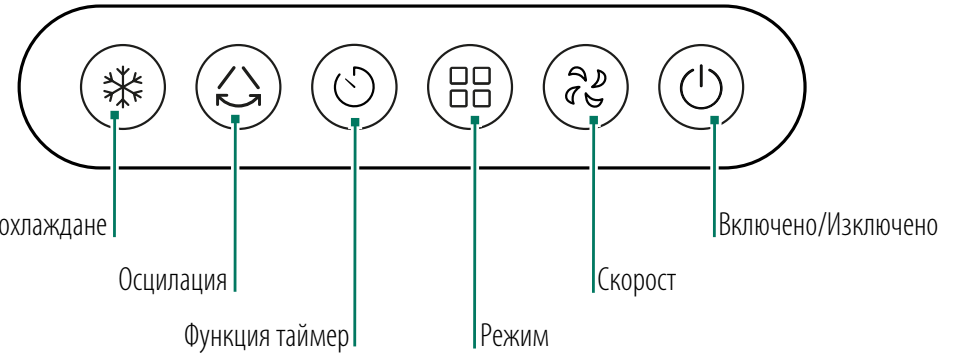
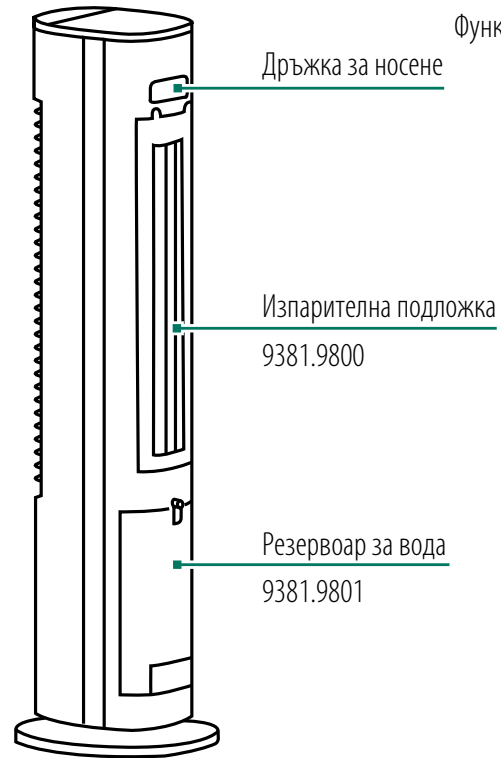
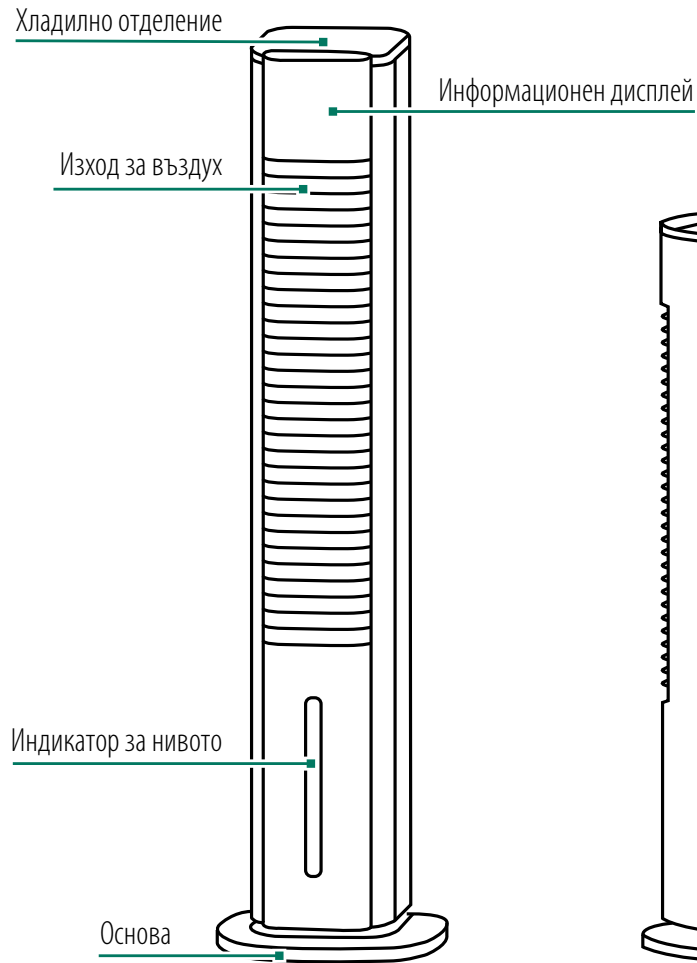
Артикулен номер: 9381.70

220-240 V AC 50Hz	Входно напрежение	0,07 (m³/min)/W	Ефективност	Приблизително 1,5 m	Дължина на кабела
26 x 28,5 x 106	Размери (см)	6,1 kg	Тегло	65 dB(A)	Ниво на шума
5,5 m/s	Макс. скорост на въздуха	5,3 m³/min	Макс. дебит	1300 RPM	Скорост на въртене

Консумирана мощност

80 W	Когато	<0,5 W	Когато е изключен	-	Изключен/режим на готовност активен след...
-------------	--------	------------------	-------------------	----------	---

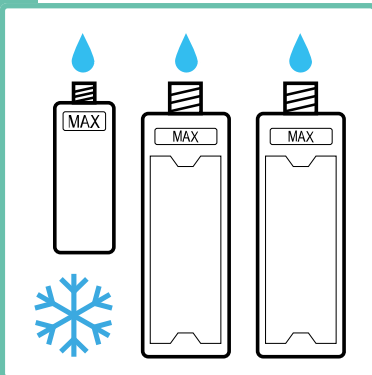
Преглед на устройствата



Магазин за резервни части и аксесоари
<https://www.trisaelectronics.ch/en/zubehoer/>

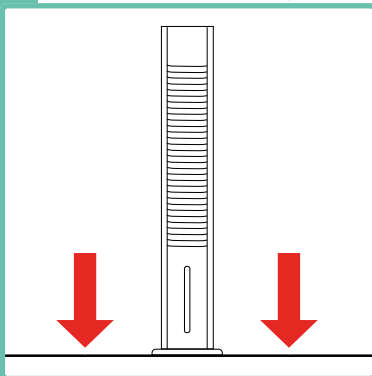
Пускане в експлоатация

1. Напълнете охлаждащите елементи



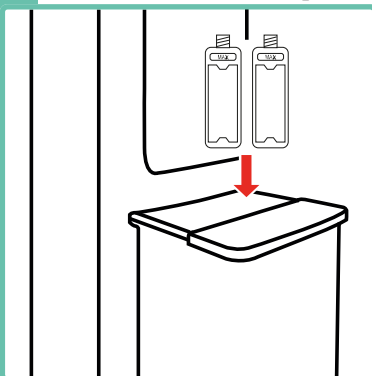
Напълнете охлаждащите елементи и ги замразете.

2. Поставете уреда на стабилна повърхност



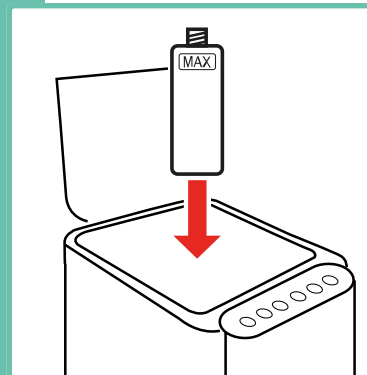
Поставете уреда върху равна и хоризонтална повърхност.

3. Напълнете резервоара за вода



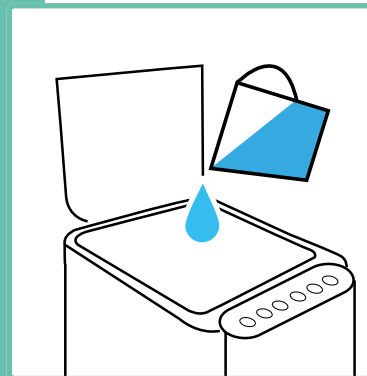
Напълнете резервоара за вода и поставете охлаждащите елементи.

4. Поставете охлаждащия елемент



Отворете капака и поставете охлаждащия елемент в хладилното отделение.

5. Напълнете резервоара за вода

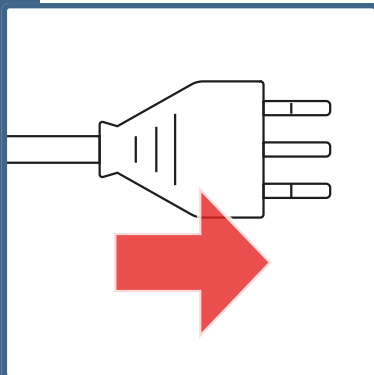


Напълнете резервоара за вода с вода през охлаждащото отделение.

! Обърнете внимание на маркировката MAX.

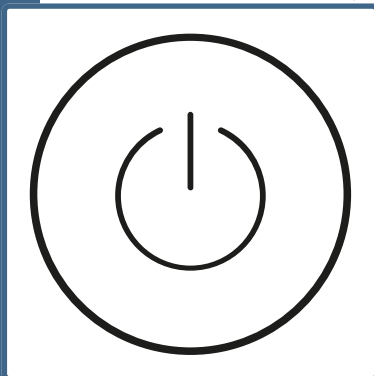
Приложение

1. Включете устройството



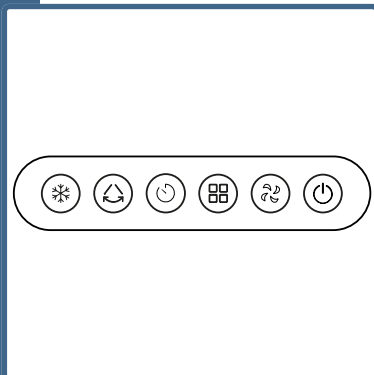
Включете устройството.

2. Включване на устройството



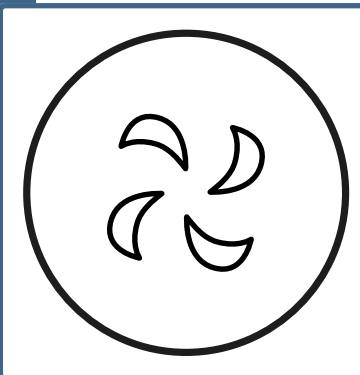
Натиснете бутона за включване, за да стартирате устройството.

3. Настройка



Направете желаните настройки чрез контролния панел

4. Скорост



Променете скоростта на вятъра, като натиснете бутона за скорост.

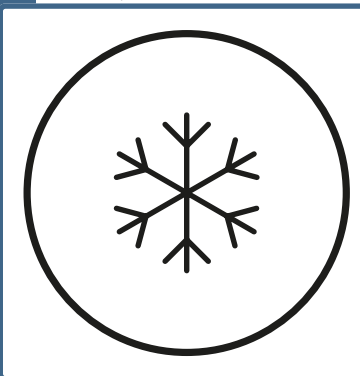
Скорости на вятъра:

Ниска

Средна

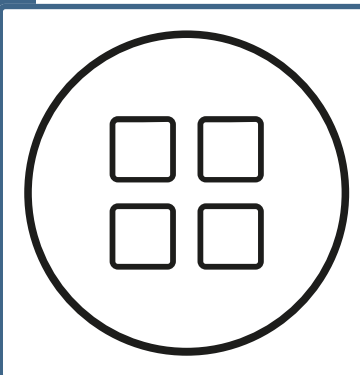
Висока

5. Функция за охлаждане



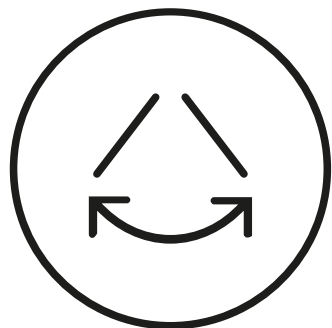
Чрез натискане на бутона за охлаждане включвате или изключвате функцията за охлаждане.

6. Вид вятър



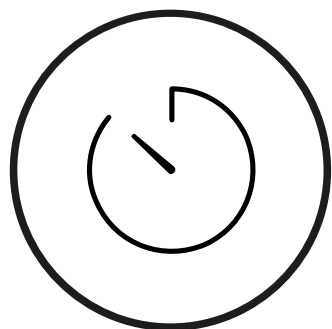
Промяна на режима на вятъра чрез натискане на бутона за режим

7. Осцилация



Включете и изключете осцилацията, като натиснете бутона за осцилация.

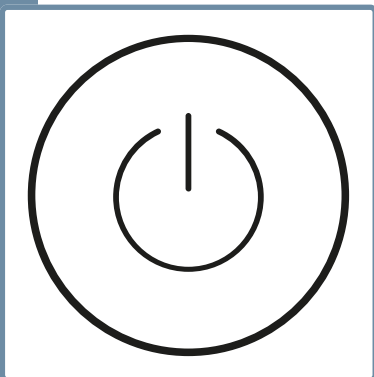
8. Функция таймер



Настройте времето до изключване на уреда чрез многократно натискане на бутона за таймера. Таймерът може да се настрои от 1 до 12 часа.

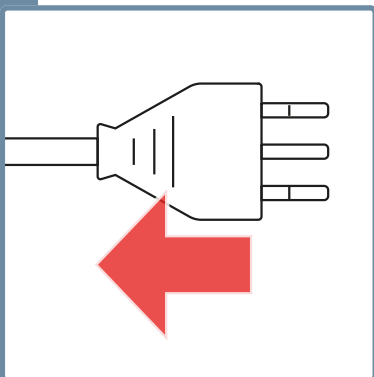
След употреба

1. Изключете устройството



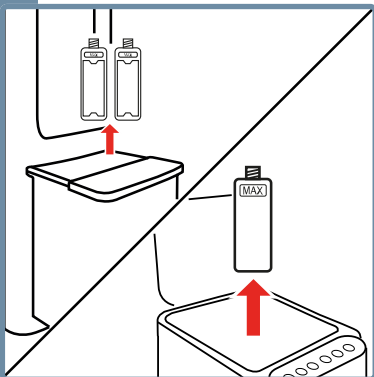
Изключете устройството от главния прекъсвач.

2. Изключете



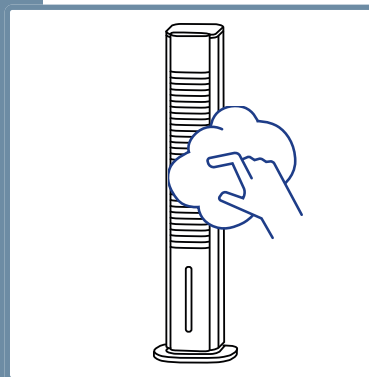
Изключете щепсела от контакта.

3. Извадете охлаждащите елементи



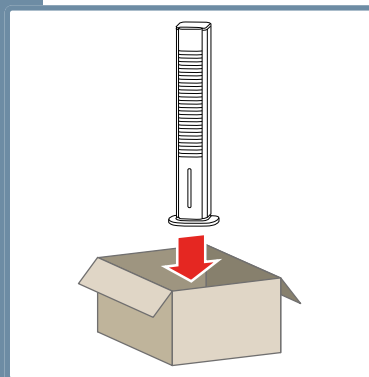
Извадете охлаждащите елементи от резервоара за вода и от хладилното отделение.

4. Почистете уреда



Почистете уреда, вижте глава „Почистване“.

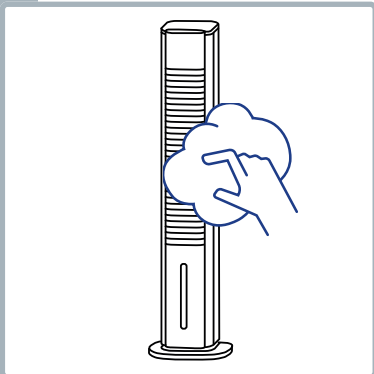
5. Съхраняване на уреда



Съхранявайте уреда на сухо място, защитено от светлина.

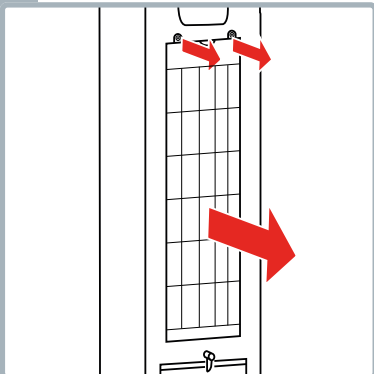
Почистване

1. Избършете уреда



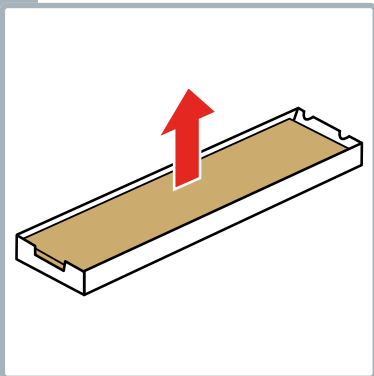
Избършете уреда с влажна кърпа.

2. Извадете филтъра



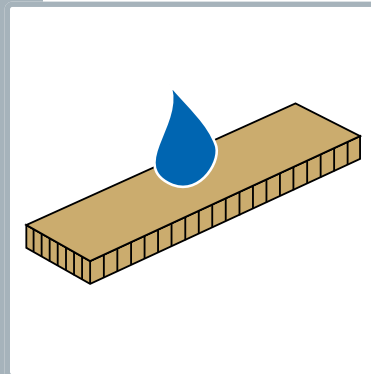
Развийте винтовете, извадете филтърната решетка и извадете изпарителната подложка.

3. Извадете изпарителната подложка



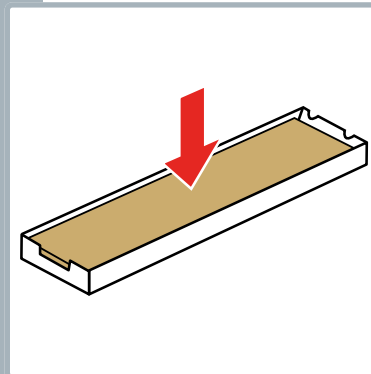
Извадете изпарителната подложка от филтърната решетка.

4. Изплакнете изпарителната подложка



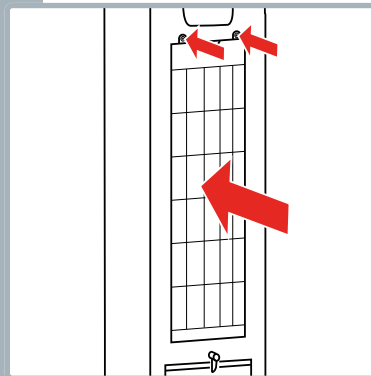
Изплакнете изпарителната подложка с хладка вода. След това я оставете да изсъхне напълно.
! При замърсявания сменете изпарителната подложка.

5. Поставете изпарителната подложка



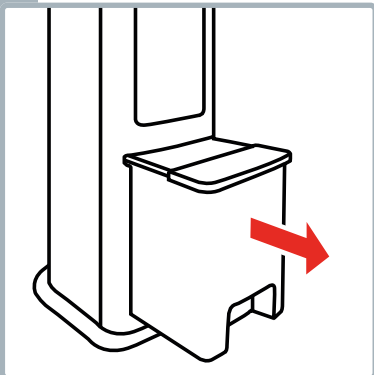
Поставете изпарителната подложка във филтърната решетка.

6. Поставете филтъра



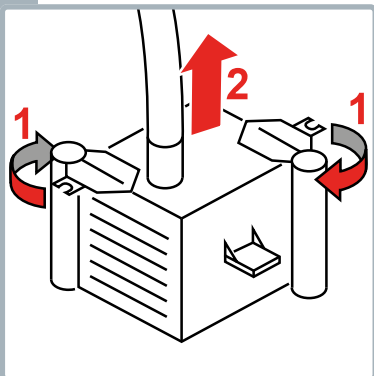
Поставете филтърната решетка и я затегнете.

7. Извадете резервоара за вода



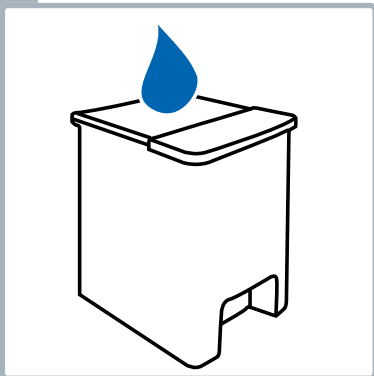
Извадете резервоара за вода.

8. Извадете помпата



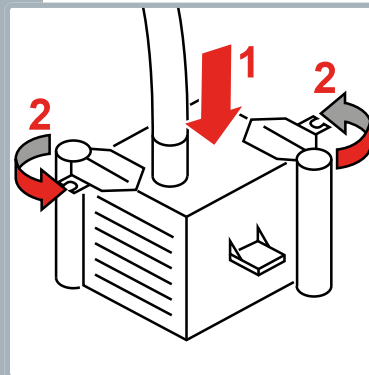
Завъртете капачките навън и внимателно извадете помпата от държача.

9. Изплакнете резервоара за вода



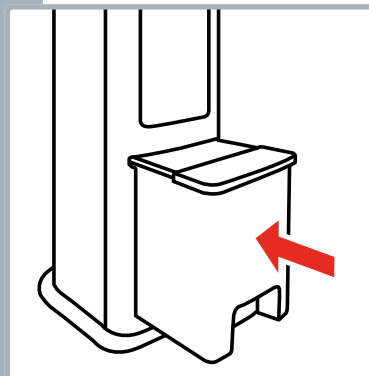
Измийте и изплакнете добре резервоара за вода.

10. Поставете помпата



Поставете помпата в държача и завъртете затварящите елементи навътре.

11. Поставете резервоара за вода



Поставете резервоара за вода в уреда.

Проблеми и причини

Проблем/причина	Решение
Устройството не работи	Устройството включено ли е? Устройството включено ли е в контакта?
Въздушният поток не е хладен	Няма/има твърде малко вода в резервоара? Помпата не е свързана с маркуча? Охлаждащите елементи вече не са студени?
Дистанционното управление не работи	Батериите заредени и поставени правилно? Разстоянието до устройството е прекалено голямо?

Информация за потребителя



За това устройство Ви предоставяме 5-годишна гаранция от датата на покупката. Гаранционното обслужване се състои в замяна или ремонт на устройство с материални или производствени дефекти. Замяната с ново устройство или връщането с възстановяване на покупната цена не е възможно. От гаранцията са изключени нормалното износване, търговската употреба, промяна на оригиналното състояние, почистване, последствия от неправилна употреба или повреда от страна на купувача или трети лица, повреди, дължащи се на външни обстоятелства или причинени от батерии. Гаранцията предполага, че повреденото устройство се изпраща за сметка на купувача с гаранционната карта, датирана и подписана от търговския обект, или с касовата бележка.

Изхвърляне/опазване на околната среда

Никога не изхвърляйте това устройство в битовите отпадъци, а го изхвърлете в съответствие с местните разпоредби. Попитайте и използвайте само официални пунктове за събиране в общината. При неконтролирано изхвърляне на устройства могат да изтекат вредни вещества и да отровят хранителната верига, флората и фауната. Вашият търговец е длъжен да приеме обратно старите устройства. Неизползваемите устройства трябва да се направят незабавно неизползваеми. Изключете щепсела от контакта и прережете кабела.

Дистрибуция

CH Trisa Electronics AG
Kantonsstrasse 121
CH-6234 Триенген
info@trisaelectronics.ch
+41 41 933 00 30

DE Ернст Лорх КГ
Bildstockstraße 9
D-72458 Албцадт
HG@lorch-gruppe.com
+49 (7431) 124 200

AT SCD Handels GmbH
Unterhaus 33
A-2851 Крумбах
service@trisaelectronics.at
+43 (2647) 4304070

BG Trisa GmbH
43А, улица „Горски патник“
BG- 1421 София

5 YEARS
GUARANTEE

