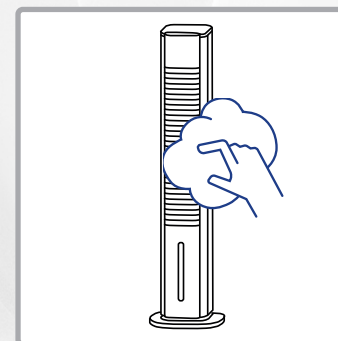


Σωστή χρήση της συσκευής  
Σελίδα: 8



Καθαρίζετε τακτικά τη  
συσκευή  
Σελίδα: 11

# Καλώς ήρθατε



Διαβάστε προσεκτικά όλες τις πληροφορίες που περιέχονται σε αυτές τις οδηγίες χρήσης. Φυλάξτε τις οδηγίες χρήσης σε ασφαλές μέρος και παραδώστε τις σε όσους θα χρησιμοποιήσουν τη συσκευή μετά από εσάς. Η συσκευή πρέπει να χρησιμοποιείται μόνο για τον προορισμό της, σύμφωνα με τις παρούσες οδηγίες. Τηρείτε τις οδηγίες ασφαλείας. Η συσκευή πρέπει να λειτουργεί κατά προτίμηση με διακόπτη διαρροής ρεύματος (max. 30mA).



**Κατάστημα ανταλλακτικών και αξεσουάρ**  
<https://www.trisaelectronics.ch/en/zubehoer/>

# Πίνακας περιεχομένων

Οδηγίες ασφαλείας	4	Μετά τη χρήση	10
Τεχνικά χαρακτηριστικά	5	Καθαρισμός	11
Επισκόπηση συσκευών	6	Προβλήματα και αιτίες	13
Θέση σε λειτουργία	7	Πληροφορίες χρήστη	14
Χρήση	8		

# Οδηγίες ασφαλείας



Μην καλύπτετε τη συσκευή κατά τη λειτουργία με κουβέρτες, πανιά ή άλλα αντικείμενα – κίνδυνος πυρκαγιάς!

- Μην φεκάζετε ποτέ τη συσκευή με εντομοκτόνο σπρέι, καθώς μπορεί να υποστεί ζημιά.
- Μην κατευθύνετε ποτέ τη ροή αέρα της συσκευής απευθείας προς παιδιά / ζώα.
- Διαβάστε όλες τις οδηγίες ασφαλείας, τηρείτε τις οδηγίες χρήσης, φυλάξτε τις και μεταβιβάστε τις στους επόμενους χρήστες.
- Η συσκευή προορίζεται για οικιακή χρήση και όχι για επαγγελματική χρήση. Μην χρησιμοποιείτε τη συσκευή σε εξωτερικούς χώρους.
- Δεν αποτελεί οικιακό απόβλητο. Η συσκευή πρέπει να απορριφθεί σύμφωνα με τις τοπικές διατάξεις.
- Η συσκευή πρέπει να λειτουργεί κατά προτίμηση με διακόπτη διαρροής ρεύματος (max. 30 mA).
- Σε περίπτωση που η συσκευή χρησιμοποιηθεί για σκοπούς διαφορετικούς από αυτούς για τους οποίους προορίζεται, χρησιμοποιηθεί λανθασμένα ή επισκευαστεί με ακατάλληλο τρόπο, δεν μπορεί να αναληφθεί καμία ευθύνη για τυχόν ζημιές. Σε αυτή την περίπτωση, η εγγύηση δεν ισχύει.
- Μην βυθίζετε ποτέ τη συσκευή σε νερό ή άλλα υγρά. Δεν πρέπει να εισέλθει υγρό στο εσωτερικό της συσκευής (κίνδυνος βραχυκυκλώματος).
- Ελέγξτε τη συσκευή / το καλώδιο τροφοδοσίας / το καλώδιο προέκτασης για τυχόν ζημιές πριν από κάθε χρήση. Μην χρησιμοποιείτε ποτέ κατεστραμμένες συσκευές (συμπεριλαμβανομένου του καλωδίου τροφοδοσίας) – ζητήστε την επισκευή / αντικατάστασή τους από τον κατασκευαστή, το κέντρο σέρβις του ή εξειδικευμένους τεχνικούς. Μην ανοίγετε ποτέ τη συσκευή μόνοι σας – κίνδυνος τραυματισμού!
- Μην εισάγετε τα δάχτυλά σας ή αντικείμενα στις ανοίξεις της συσκευής. Μην καλύπτετε τις ανοίξεις της συσκευής.
- Πρέπει να αποφεύγεται η χρήση της συσκευής σε περιβάλλον με εύφλεκτους ατμούς.
- Τα παιδιά δεν πρέπει να παίζουν με τη συσκευή. Κρατήστε τη συσκευή και το καλώδιο τροφοδοσίας μακριά από παιδιά κάτω των 8 ετών. Μην αφήνετε τη συσκευή χωρίς επίβλεψη κατά τη λειτουργία. Τα υλικά συσκευασίας (π.χ. σακούλες μεμβράνης) δεν πρέπει να βρίσκονται σε πρόσβαση παιδιών.
- Σύνδεση στο δίκτυο: Η τάση πρέπει να αντιστοιχεί στις ενδείξεις της πινακίδας τύπου της συσκευής.
- Μην μεταφέρετε/τραβάτε ποτέ τη συσκευή από το καλώδιο τροφοδοσίας. Μην λυγίζετε, μην σφίγγετε και μην τραβάτε το καλώδιο τροφοδοσίας πάνω από αιχμηρές άκρες. Κίνδυνος βραχυκυκλώματος λόγω θραύσης του καλωδίου!
- Μην τοποθετείτε ποτέ τη συσκευή/το καλώδιο σύνδεσης σε καυτές επιφάνειες (εστία κουζίνας) ή κοντά σε ανοιχτή φωτιά. Μην εκθέτετε τη συσκευή σε έντονη θερμότητα (πηγές θερμότητας, θερμαντικά σώματα, ηλιακή ακτινοβολία). Σβήνετε τις φλεγόμενες συσκευές μόνο με πυροσβεστική κουβέρτα.
- Μην τραβάτε ποτέ το βύσμα από το καλώδιο τροφοδοσίας / με βρεγμένα χέρια. Αποσυνδέστε το βύσμα από την πρίζα σε περίπτωση βλάβης κατά τη χρήση, πριν από την επαναπλήρωση, πριν από τον καθαρισμό, πριν από την αλλαγή θέσης ή μετά τη χρήση. Το βύσμα πρέπει να είναι προσβάσιμο ανά πάσα στιγμή.
- Απενεργοποιήστε τις συσκευές που δεν χρησιμοποιούνται / δεν επιβλέπονται και αποσυνδέστε το καλώδιο τροφοδοσίας. Μην τυλίγετε το καλώδιο τροφοδοσίας γύρω από τη συσκευή.
- Χρησιμοποιείτε τη συσκευή μόνο σε επίπεδη, σταθερή και στεγνή επιφάνεια. Μην την στερεώνετε ποτέ στον τοίχο/στην οροφή.
- Μην συνδέετε/χρησιμοποιείτε τη συσκευή με χρονοδιακόπτη ή τηλεχειριστήριο.

- Παιδιά άνω των 8 ετών και άτομα με περιορισμένες σωματικές, αισθητηριακές ή διανοητικές ικανότητες, έλλειψη εμπειρίας και γνώσεων μπορούν να χρησιμοποιούν τη συσκευή μόνο εάν επιβλέπονται από ένα άτομο που είναι υπεύθυνο για την ασφάλειά τους ή εάν τους έχει δείξει τον ασφαλή τρόπο χρήσης της συσκευής και έχουν κατανοήσει τους σχετικούς κινδύνους. Οι εργασίες καθαρισμού και συντήρησης δεν πρέπει να εκτελούνται από παιδιά χωρίς επίβλεψη.
- Για λόγους ασφαλείας, μην χρησιμοποιείτε εξαρτήματα που δεν συνιστώνται/πωλούνται από τον κατασκευαστή.

# Τεχνικά χαρακτηριστικά

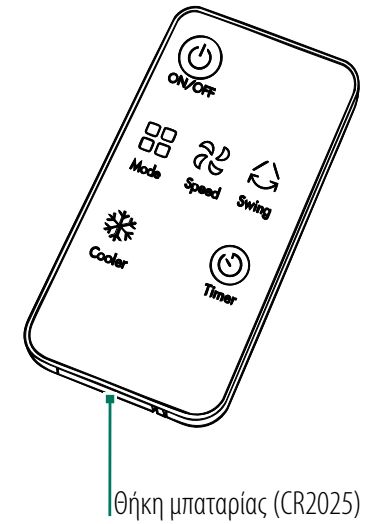
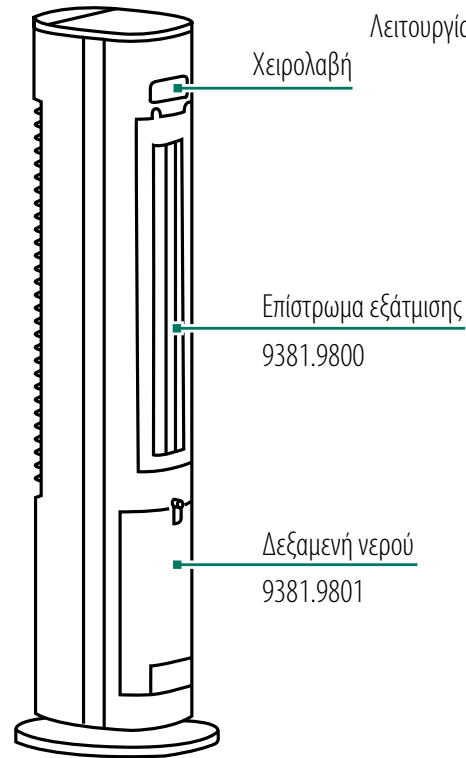
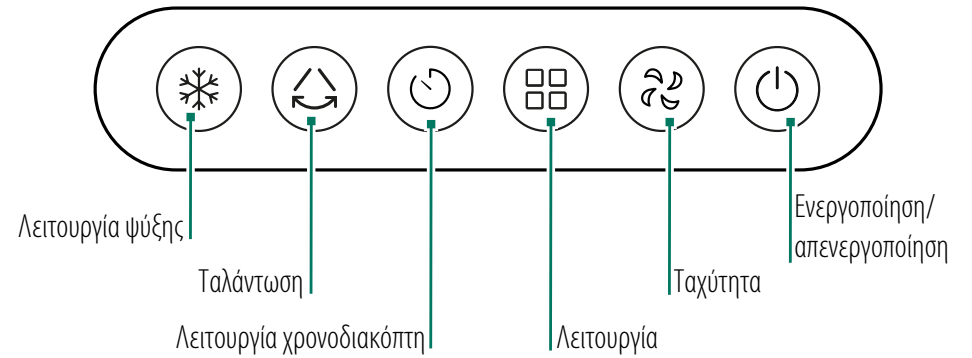
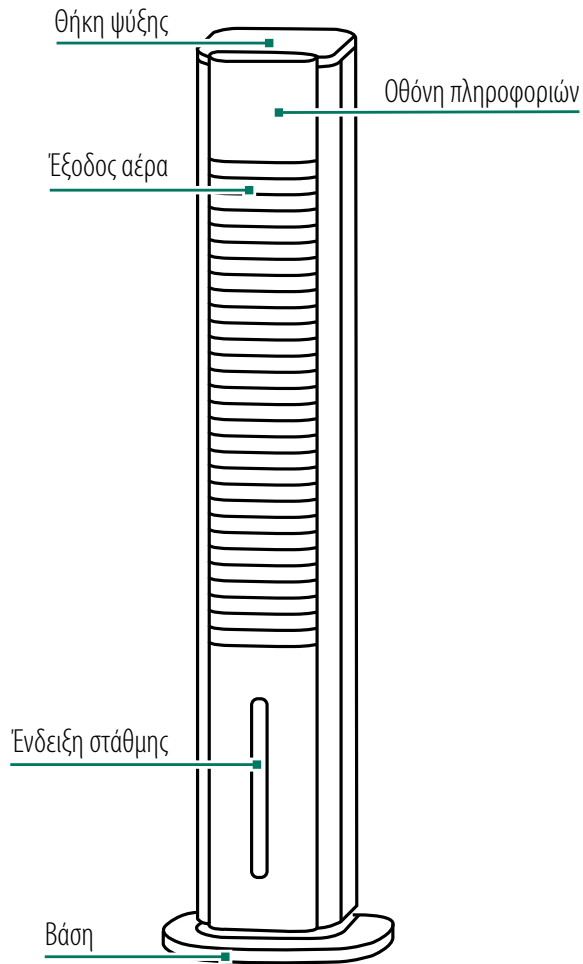
Αρ. είδους: 9381.70

<b>220-240V AC 50Hz</b>	Τάση εισόδου	<b>0,07 (m<sup>3</sup>/min)/W</b>	Απόδοση	<b>Περίπου 1,5 m</b>	Μήκος καλωδίου
<b>26 x 28,5 x 106</b>	Διαστάσεις (cm)	<b>6,1 kg</b>	Βάρος	<b>65 dB(A)</b>	Επίπεδο θορύβου
<b>5,5 m/s</b>	Μέγιστη ταχύτητα αέρα	<b>5,3 m<sup>3</sup>/min</b>	Μέγιστη ροή όγκου	<b>1300 RPM</b>	Ταχύτητα περιστροφής

## Απορρόφηση ισχύος

<b>80 W</b>	Όταν ένα	<b>&lt;0,5 W</b>	Όταν είναι απενεργοποιημένο	<b>-</b>	Λειτουργία απενεργοποίησης/ αναμονής ενεργή μετά από...
-------------	----------	------------------	-----------------------------	----------	---

# Επισκόπηση συσκευών



Κατάστημα ανταλλακτικών και αξεσουάρ  
<https://www.trisaelectronics.ch/en/zubehoer/>

# Θέση σε λειτουργία

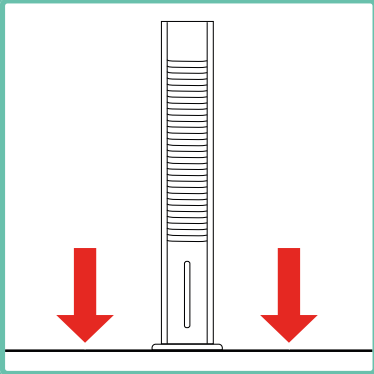
## 1. Γέμισμα των στοιχείων ψύξης

Γεμίστε τα στοιχεία ψύξης και καταψύξτε τα.



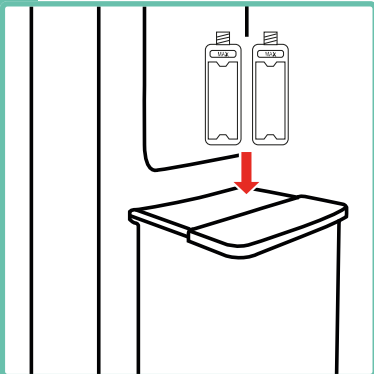
## 2. Τοποθετήστε τη συσκευή σε σταθερή θέση

Τοποθετήστε τη συσκευή σε μια επίπεδη, ομαλή επιφάνεια.



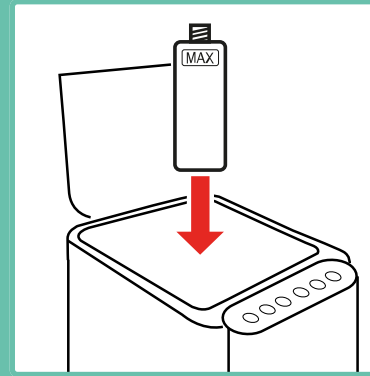
## 3. Γεμίστε το δοχείο νερού

Γεμίστε το δοχείο νερού και τοποθετήστε τα ψυκτικά στοιχεία.



## 4. Τοποθετήστε το στοιχείο ψύξης

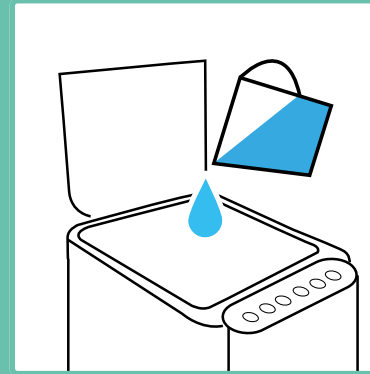
Ανοίξτε το καπάκι και Τοποθετήστε το στοιχείο ψύξης στο θάλαμο ψύξης



## 5. Γεμίστε το δοχείο νερού

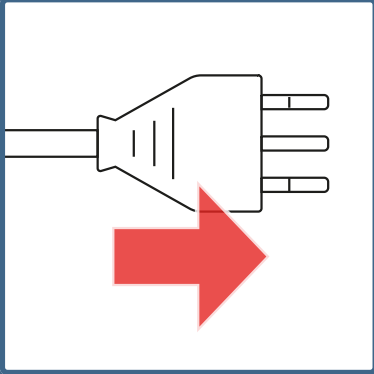
Γεμίστε το δοχείο νερού με νερό μέσω του ψυγείου.

! Προσέξτε τη σήμανση MAX.



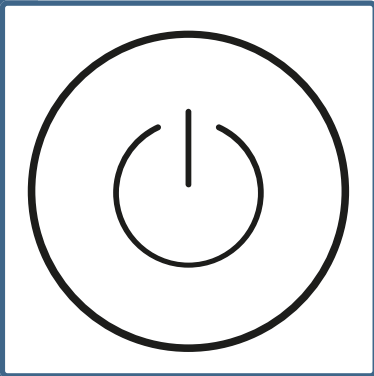
# Χρήση

## 1. Συνδέστε τη συσκευή



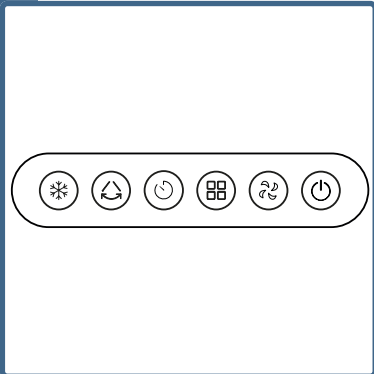
Συνδέστε τη συσκευή.

## 2. Ενεργοποίηση της συσκευής



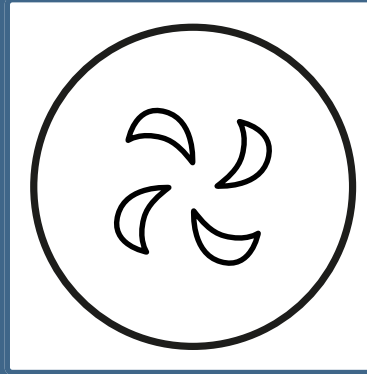
Πατήστε το κουμπί ενεργοποίησης για να ξεκινήσει η συσκευή.

## 3. Ρύθμιση



Κάντε τις επιθυμητές ρυθμίσεις μέσω του πίνακα ελέγχου

## 4. Ταχύτητα



Αλλάξτε την ταχύτητα του ανέμου πατώντας το κουμπί ταχύτητας.

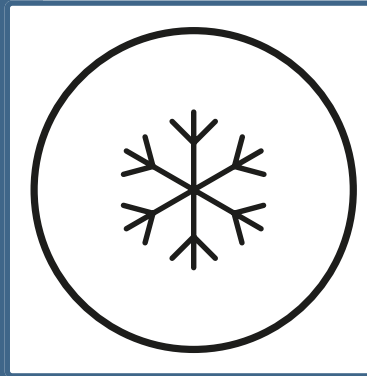
Ταχύτητες ανέμου:

Χαμηλή

Μεσαία

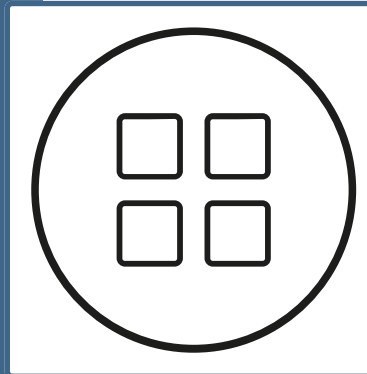
Υψηλή

## 5. Λειτουργία ψύξης



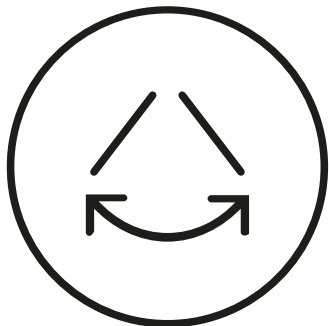
Πατώντας το κουμπί ψύξης, ενεργοποιήστε ή απενεργοποιήστε τη λειτουργία ψύξης.

## 6. Τύπος ανέμου



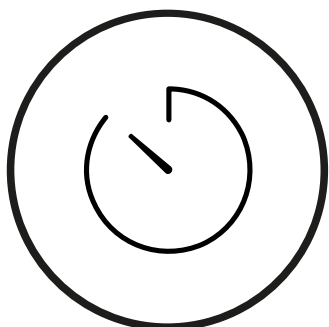
Αλλάξτε τη λειτουργία ανέμου πατώντας το κουμπί λειτουργίας.

## 7. Ταλάντωση



Ενεργοποιήστε και απενεργοποιήστε την ταλάντωση πατώντας το κουμπί ταλάντωσης.

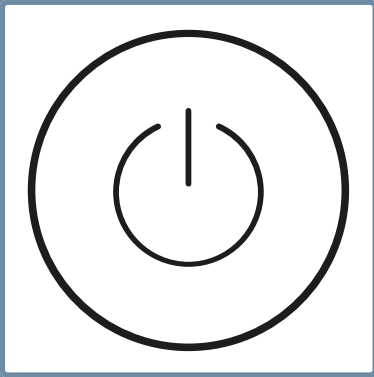
## 8. Λειτουργία χρονοδιακόπτη



Ρυθμίστε το χρόνο μέχρι την απενεργοποίηση της συσκευής πατώντας επανειλημμένα το κουμπί χρονοδιακόπτη. Ο χρονοδιακόπτης μπορεί να ρυθμιστεί από 1 έως 12 ώρες.

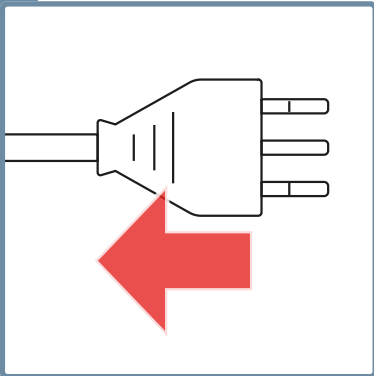
# Μετά τη χρήση

## 1. Απενεργοποιήστε τη συσκευή



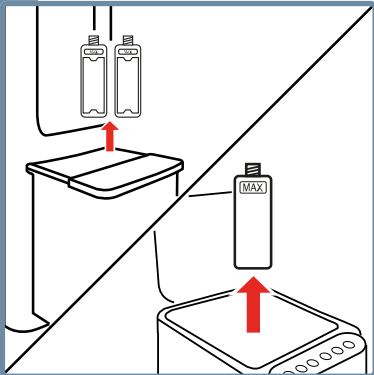
Απενεργοποιήστε τη συσκευή από τον κεντρικό διακόπτη.

## 2. Αποσυνδέστε



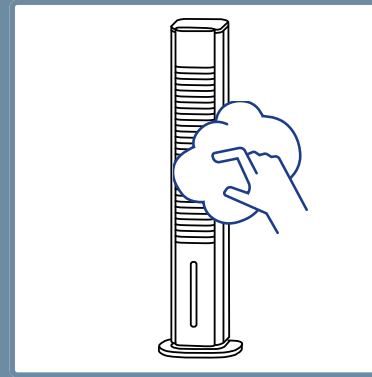
Αποσυνδέστε το βύσμα από την πρίζα.

## 3. Αφαιρέστε τα στοιχεία ψύξης



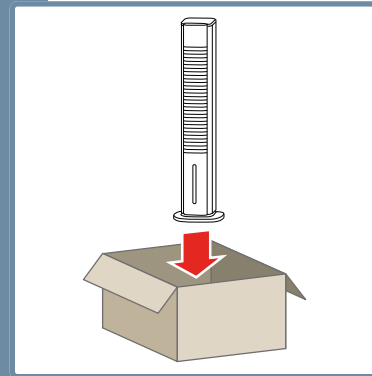
Αφαιρέστε τα στοιχεία ψύξης από το δοχείο νερού και το ψυγείο.

## 4. Καθαρίστε τη συσκευή



Καθαρίστε τη συσκευή, βλ. κεφάλαιο «Καθαρισμός».

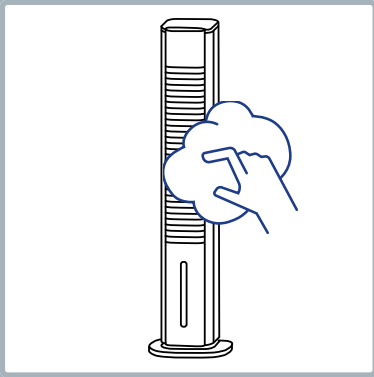
## 5. Αποθηκεύστε τη συσκευή



Αποθηκεύστε τη συσκευή σε ξηρό μέρος, προστατευμένο από το φως.

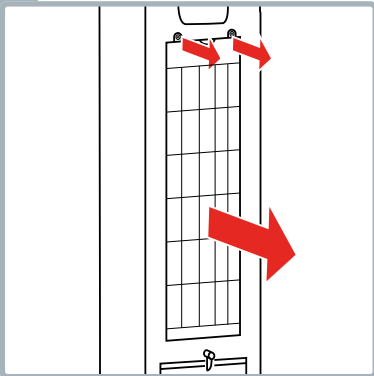
# Καθαρισμός

## 1. Σκουπίστε τη συσκευή



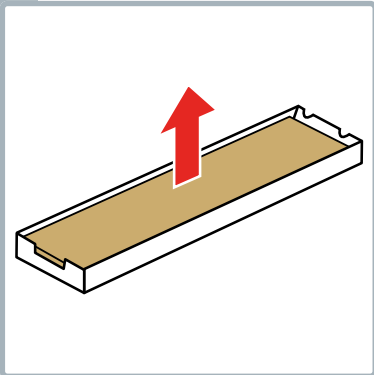
Σκουπίστε τη συσκευή με ένα υγρό πανί.

## 2. Αφαιρέστε το φίλτρο



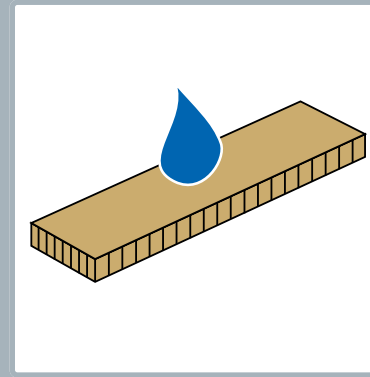
Ξεβιδώστε τις βίδες, αφαιρέστε το πλέγμα του φίλτρου και αφαιρέστε το στρώμα εξάτμισης.

## 3. Αφαιρέστε το στρώμα εξάτμισης



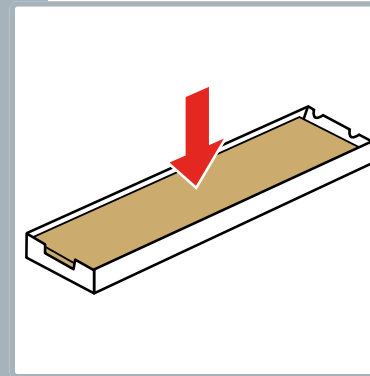
Αφαιρέστε το στρώμα εξάτμισης από το πλέγμα του φίλτρου.

## 4. Ξεπλύνετε το στρώμα εξάτμισης



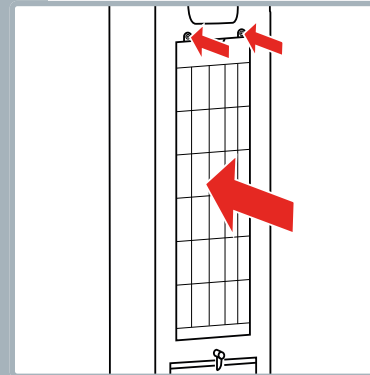
Ξεπλύνετε το στρώμα εξάτμισης με χλιαρό νερό. Στη συνέχεια, αφήστε το να στεγνώσει εντελώς.  
! Αν υπάρχει ρύπανση, αντικαταστήστε το στρώμα εξάτμισης.

## 5. Τοποθετήστε το στρώμα εξάτμισης



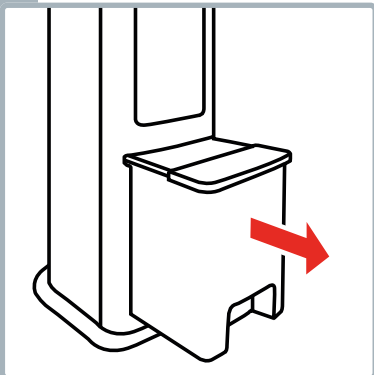
Τοποθετήστε το στρώμα εξάτμισης στο πλέγμα του φίλτρου.

## 6. Τοποθετήστε το φίλτρο



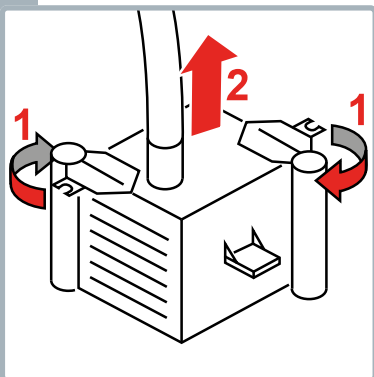
Τοποθετήστε το πλέγμα φίλτρου και βιδώστε το.

## 7. Αφαιρέστε το δοχείο νερού



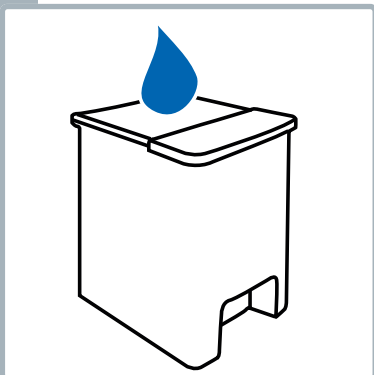
Αφαιρέστε το δοχείο νερού.

## 8. Αφαιρέστε την αντλία



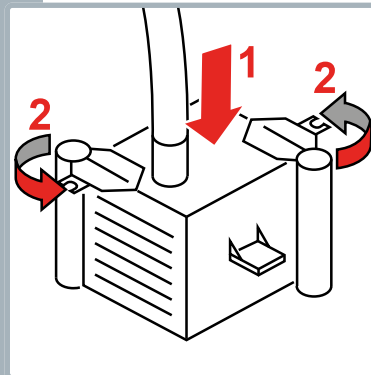
Γυρίστε τα πώματα προς τα έξω και αφαιρέστε προσεκτικά την αντλία από τη βάση στήριξης.

## 9. Ξεπλύνετε το δοχείο νερού



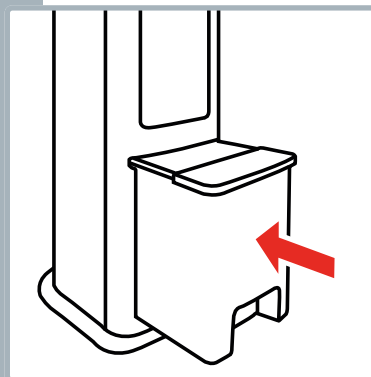
Ξεπλύνετε καλά το δοχείο νερού.

## 10. Τοποθετήστε την αντλία



Τοποθετήστε την αντλία στη βάση και στρίψτε τα πώματα προς τα μέσα.

## 11. Τοποθετήστε το δοχείο νερού



Τοποθετήστε το δοχείο νερού στη συσκευή.

# Προβλήματα και αιτίες

Πρόβλημα/Αιτία	Λύση
Η συσκευή δεν λειτουργεί	Η συσκευή είναι συνδεδεμένη/ενεργοποιημένη;
Ο αέρας δεν είναι κρύος	Δεν υπάρχει/υπάρχει πολύ λίγο νερό στο δοχείο; Η αντλία δεν είναι συνδεδεμένη με τον σωλήνα; Τα στοιχεία ψύξης δεν είναι πλέον κρύα;
Το τηλεχειριστήριο δεν λειτουργεί	Οι μπαταρίες είναι φορτισμένες και τοποθετημένες σωστά; Η απόσταση από τη συσκευή είναι πολύ μεγάλη;



Για τη συγκεκριμένη συσκευή παρέχουμε εγγύηση 5 ετών από την ημερομηνία αγοράς. Η εγγύηση περιλαμβάνει την αντικατάσταση ή την επισκευή μιας συσκευής με ελαττώματα υλικού ή κατασκευής. Δεν είναι δυνατή η αντικατάσταση με καινούργια συσκευή ή η επιστροφή με επιστροφή του ποσού αγοράς. Από την εγγύηση εξαιρούνται η φυσιολογική φθορά, η επαγγελματική χρήση, η αλλαγή της αρχικής κατάστασης, οι εργασίες καθαρισμού, οι συνέπειες ακατάλληλης χρήσης ή ζημιά από τον αγοραστή ή τρίτους, ζημιά που οφείλεται σε εξωτερικές συνθήκες ή που προκαλείται από τις μπαταρίες. Η εγγύηση προϋποθέτει ότι η ελαττωματική συσκευή θα αποσταλεί με δαπάνη του αγοραστή, συνοδευόμενη από την εγγυητική κάρτα με ημερομηνία και υπογραφή του σημείου πώλησης ή από την απόδειξη αγοράς.

## Απόρριψη/Προστασία του περιβάλλοντος

Μην απορρίπτετε ποτέ αυτή τη συσκευή στα οικιακά απορρίμματα, αλλά σύμφωνα με τους τοπικούς κανονισμούς. Ζητήστε και χρησιμοποιήστε μόνο επίσημα σημεία συλλογής στην κοινότητα. Οι συσκευές που απορρίπτονται χωρίς έλεγχο μπορούν να εκλύουν επιβλαβείς ουσίες και να μολύνουν την τροφική αλυσίδα, τη χλωρίδα και την πανίδα. Το σημείο πώλησης είναι υποχρεωμένο να παραλαμβάνει παλιές συσκευές. Καταστήστε αμέσως άχρηστες τις συσκευές που έχουν τεθεί εκτός λειτουργίας. Αποσυνδέστε το φισ και κόψτε το καλώδιο τροφοδοσίας.

## Διανομή

**CH** Trisa Electronics AG  
Kantonsstrasse 121  
CH-6234 Triengen  
info@trisaelectronics.ch  
+41 41 933 00 30

**DE** Ernst Lorch KG  
Bildstockstraße 9  
D-72458 Albstadt  
HG@lorch-gruppe.com  
+49 (7431) 124 200

**AT** SCD Handels GmbH  
Unterhaus 33  
A-2851 Krumbach  
service@trisaelectronics.at  
+43 (2647) 4304070

**BG** Trisa GmbH  
43A, Gorski Patnik Strasse  
BG- 1421 Σόφια

**5** YEARS  
GUARANTEE

