



WE SIMPLIFY YOUR LIFE



# NEUHEITEN KATALOG

2021

**5 YEARS  
GUARANTEE**

## DER PERFEKTE PARTNER FÜR HAUSHALTS- GERÄTE

Trisa Electronics AG bietet eine riesige Auswahl an Haushaltsgeräten. Über 90% der Produkte sind jünger als 2 Jahre, eine Leistung, die sich sehen lassen kann. Die Entwicklung innovativer Technik gepaart mit vollendetem Design in allen Details, gehört seit jeher zu unseren klaren Zielen. Trisa Electronics AG versucht immer, die berühmte Nasenlänge im Markt voraus zu bleiben.

Beste Qualität steht immer im Vordergrund, deshalb wird auf alle Geräte fünf Jahre Garantie gewährt. Sollte doch mal etwas klemmen, nimmt der hauseigene Kundendienst in Triengen persönlich jeden Auftrag entgegen und kümmert sich schnellstmöglich um alle Anliegen.

Mit Tatkraft und Ideenreichtum werden wir weiterhin alles daran setzen Ihre Arbeit in Haushalt und Küche zu vereinfachen.







■	BEAUTY & WELLNESS	4
■	KÜCHE & HAUSHALT	6
■	GROSSGERÄTE	26
■	RACLETTE & GRILL	36
■	REINIGEN & BÜGELN	41
■	KLIMA & DUFT	48

# Haartrockner „Ultra Ionic Pro“



## Professioneller Haarfön mit High-Speed Motor

- Trocknet die Haare 2-mal so schnell dank bürstenlosem High-Speed Motor
- ION Water Funktion für gesundes und glänzendes Haar
- Reduziert statische Aufladung der Haare
- Temperatur-Regulierung schützt vor Hitzeschäden
- Zwölf verschiedene Modi für optimales Styling
- Magnetisches Zubehör: schnell-trocknende Düse, Stylingdüse und Diffusordüse

Beschreibung	Art.-Nr.	Watt	EAN	Master	Palette	Preis
„Ultra Ionic Pro“, Red	1050.8145	1800	7640306320964	6	120	399.00
„Ultra Ionic Pro“, Nightsky	1050.8845	1800	7640306320971	6	120	399.00

ab Lager verfügbar





high speed motor



hot & cool  
automatic style mode



magnetic accessories



nano ion protection



temperature control  
no hair damage



anti frizz

# Wasserkocher „Street Art“

**5 YEARS GUARANTEE**

**2200 watt**

**1.7liter**

**anti calc**

**strix control auto off**

**360\* rotation**

**get the set**

POWERED BY  
Strix  
TECHNOLOGY  
safer by design

## Cooler Wasserkocher für warme Getränke

- Exklusiver 1,7 Liter Wasserkocher aus gebürstetem Edelstahl
- Wasserstandanzeige auf der Innenseite, herausnehmbarer Kalkfilter
- Abschaltautomatik beim Kochen des Wassers (Strix Control)
- Volle Bewegungsfreiheit ohne störendes Kabel (360° Sockel)
- Automatische Deckelöffnung per Knopfdruck
- Passend zu Toaster 7371.71

Art.-Nr.	Watt	EAN	Master	Palette	Preis
6439.71	2200	7640306325587	6	168	79.00

Lieferbar Dez 2021



# Wasserkocher „Home Sweet Home“

**5 YEARS GUARANTEE**

2200 WATT

1.7 LITER

ANTI CALC

POWERED BY  
Strix  
TECHNOLOGY  
safer by design

STRIX CONTROL  
AUTO OFF

360°  
ROTATION

Trisa

*Get the set*

## Zuhause genießt es sich am schönsten

- Exklusiver 1,7 Liter Wasserkocher aus gebürstetem Edelstahl
- Wasserstandanzeige auf der Innenseite, herausnehmbarer Kalkfilter
- Abschaltautomatik beim Kochen des Wassers (Strix Control)
- Volle Bewegungsfreiheit ohne störendes Kabel (360° Sockel)
- Automatische Deckelöffnung per Knopfdruck
- Passend zu Toaster 7371.76

Art.-Nr.	Watt	EAN	Master	Palette	Preis
6439.76	2200	7640306325600	6	168	79.00

Lieferbar Dez 2021

# Wasserkocher „Good Vibes“

**5 YEARS GUARANTEE**

*2200 Watt*

*1.7 Liter*

*Anti Calc*

*Strix Control Auto off*

*360° Rotation*

*Get the set*

POWERED BY  
Strix TECHNOLOGY  
safer by design

good vibes only

Trisa

## Warme Getränke für das persönliche Wohlbefinden

- Exklusiver 1,7 Liter Wasserkocher aus gebürstetem Edelstahl
- Wasserstandanzeige auf der Innenseite, herausnehmbarer Kalkfilter
- Abschaltautomatik beim Kochen des Wassers (Strix Control)
- Volle Bewegungsfreiheit ohne störendes Kabel (360° Sockel)
- Automatische Deckelöffnung per Knopfdruck
- Passend zu Toaster 7371.76

Art.-Nr.	Watt	EAN	Master	Palette	Preis
6439.86	2200	7640306325624	6	168	79.00

Lieferbar Dez 2021



# Wasserkocher „X-Mas Nights“

**5 YEARS GUARANTEE**

**2200 Watt**

**1.7 liter**

**Anti Calc**

**Strix Control Auto off**

**360° Rotation**

**Get the Set**

POWERED BY  
Strix TECHNOLOGY  
safer by design

## Warme Getränke für die schönste Zeit des Jahres

- Exklusiver 1,7 Liter Wasserkocher aus gebürstetem Edelstahl
- Wasserstandanzeige auf der Innenseite, herausnehmbarer Kalkfilter
- Abschaltautomatik beim Kochen des Wassers (Strix Control)
- Volle Bewegungsfreiheit ohne störendes Kabel (360° Sockel)
- Automatische Deckelöffnung per Knopfdruck
- Passend zu Toaster 7371.88

Art.-Nr.	Watt	EAN	Master	Palette	Preis
6439.88	2200	7640306325648	6	168	79.00

Lieferbar Dez 2021

# Toaster „Street Art“



## Cooler Zwei Scheiben Toaster im Graffiti Design

- Sechs Brönungsstufen für individuelle Bedürfnisse
- Drei Funktionstasten zum Auftauen, Wärmen und Stoppen
- Mit ausziehbarer Schublade zur einfachen Beseitigung der Brotkrümel
- Toasterlift erleichtert die Brotentnahme
- Mit hochwertigem Gehäuse im coolen Graffiti Look und „My Kitchen, My Rules“ Spruch
- Passend zu Wasserkocher 6439.71

Art.-Nr.	Watt	EAN	Master	Palette	Preis
7371.71	815	7640306325594	6	tbd	79.00

Lieferbar Dez 2021



# Toaster „Home Sweet Home“




SIX BROWNING SETTINGS



DEFROST  
REHEAT  
CANCEL



*Get the set*

2 SLICES



CRUMB TRAY

## Zuhause genießt es sich am schönsten

- Sechs Bräunungsstufen für individuelle Bedürfnisse
- Drei Funktionstasten zum Auftauen, Wärmen und Stoppen
- Mit ausziehbarer Schublade zur einfachen Beseitigung der Brotkrümel
- Toasterlift erleichtert die Brotentnahme
- Mit hochwertigem Gehäuse und „Home Sweet Home“ Druck
- Passend zu Wasserkocher 6439.76

Art.-Nr.	Watt	EAN	Master	Palette	Preis
7371.76	815	7640306325617	6	tbd	79.00

Lieferbar Dez 2021

# Toaster „Good Vibes“

**5 YEARS GUARANTEE**

*Six Browning Settings*

*Defrost Reheat Cancel*

*2 Slices*

*good vibes only*

*Crumb Tray*

*Get the set*

## Leckeren Toast für das persönliche Wohlbefinden

- Sechs Bräunungsstufen für individuelle Bedürfnisse
- Drei Funktionstasten zum Auftauen, Wärmen und Stoppen
- Mit ausziehbarer Schublade zur einfachen Beseitigung der Brotkrümel
- Toasterlift erleichtert die Brotentnahme
- Mit hochwertigem Gehäuse mit süßem Motivationspruch
- Passend zu Wasserkocher 6439.86

Art.-Nr.	Watt	EAN	Master	Palette	Preis
7371.86	815	7640306325631	6	tbd	79.00

Lieferbar Dez 2021



# Toaster „X-Mas Nights“

**5 YEARS GUARANTEE**

*Six Browning Settings*

*Defrost  
Reheat  
Cancel*

*2 Slices*

*Crumb Tray*

**Get the Set**

## Warmen Toast für die schönste Zeit des Jahres

- Sechs Bräunungsstufen für individuelle Bedürfnisse
- Drei Funktionstasten zum Auftauen, Wärmen und Stoppen
- Mit ausziehbarer Schublade zur einfachen Beseitigung der Brotkrümel
- Toasterlift erleichtert die Brotentnahme
- Mit hochwertigem Gehäuse im winterlichen Weihnachts Design
- Passend zu Wasserkocher 6439.88

Art.-Nr.	Watt	EAN	Master	Palette	Preis
7371.88	815	7640306325655	6	tbd	79.00

Lieferbar Dez 2021

# Küchenmaschine „Kitchen Professional“



Strong Durable  
Induction Motor

High Quality Cast  
Aluminium Housing

Planetary  
Mixing

LCD-Display

800 W

8 Speed  
Levels

5.2 L  
Stainless  
Steel Bowl

Accessories

Optional Accessories





Strong Durable  
Induction  
Motor



Up To  
**2 kg**  
Dough

Patented Motor and Design





## Kraftvoller Induktionsmotor & hochwertiges Aluguss-Gehäuse für höchste Ansprüche

- Dauerbetrieb unter Höchstlast für Teigmengen bis zu 2 kg sind problemlos möglich
- Effizientes Planetenrührwerk für gleichmässiges Rühren in der Schüssel
- Geschwindigkeitsregelung mit 8 Stufen, grosse Edelstahlrührschüssel (5.2l)
- Geschütztes Design und patentierter horizontaler Induktionsmotor
- Flachrührer und Kneithaken mit Teflonbeschichtung, Schneebeesen aus langlebigem Edelstahl
- Digitaler Drehregler mit LED-Display, Geschwindigkeits- und Laufzeitanzeige

Art.-Nr.	Watt	EAN	Master	Palette	Preis
6610.41	800	7640139999054	1	24	499.00

ab Lager verfügbar



# Optionales Zubehör „Kitchen Professional“

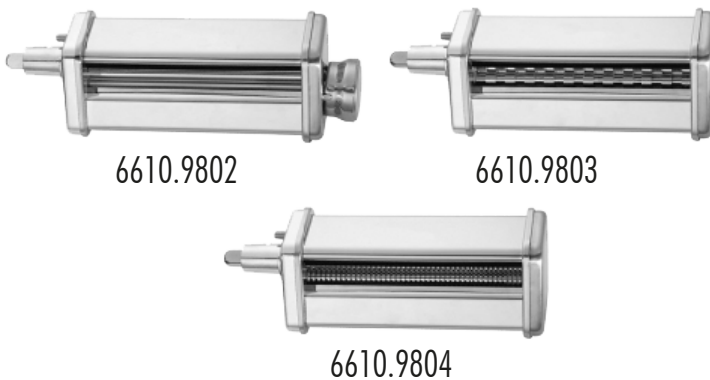


Meat Grinder



6610.9800

Pasta Maker



6610.9802

6610.9803

6610.9804

## Vielseitig einsetzbares Zubehör für die Küchenmaschine „Kitchen Professional“

- Fleischwolf mit drei verschiedenen Lochscheiben für beliebige Schnittstärken (fein, mittel & grob)
- Inklusive Aufsatz für Spritzgebäck in vier verschiedenen Formen
- Je ein Aufsatz für Pastablätter mit verstellbarer Dicke, Fettuccine und Spaghetti

Art.-Nr.	Watt	EAN	Master	Palette	Preis
6610.9800		7640139999498			99.00
6610.9802		7640139999511			89.00
6610.9803		7640139999528			89.00
6610.9804		7640139999535			89.00

ab Lager verfügbar

# Standmixer „Smooth Vintage“

**5 YEARS GUARANTEE**

300W Power

2 in 1 Blender

Tritan cup & Mason jar

One button operation

Anti slip base

**Healthy Power Boosts**

## Eine gesunde Lebensweise ist niemals out

- Mixt den absoluten Frische- und Energiekick mit starken 300W Power Motor
- Trendiges Henkelglas mit Strohhalm und Becher aus robustem Tritan-Material
- Elegantes und kompaktes Design für platzsparende Aufbewahrung
- Zerkleinert Obst, Gemüse und Nüsse zu leckeren Smoothies
- Einfache Bedienung und leicht zu reinigen
- Mixer mit „To go“ Becher und Trinkglas

Art.-Nr.	Watt	EAN	Master	Palette	Preis
6940.	300				69.00

Lieferbar Q1 2022



# Stabmixer „4Blade Mix“

**5 YEARS GUARANTEE**

Power LED



Turbo Function



Stainless Steel



1200W

Continuously Speed Regulation

For Smoothies, Soups or Baby Food



One-Handed Usable



Stainless Steel 4 Blade Power



Easy to Clean

## Mühelos Pürieren dank 4-Klingen Messer und kraftvollem 1200W Motor

- Widerstandsfähiges Edelstahl 4-Klingen Messer und 1200W Motor
- Stufenlose Geschwindigkeitsregulierung und Turbofunktion
- Einhändige Bedienung dank ergonomischem Griff
- Gehäuse und Mixfuss aus hitzeresistentem Edelstahl zur rückstandslosen Reinigung
- Praktisches Klicksystem zum Anbringen und Abnehmen des Mixfusses
- Stylish LED Aktivierungs- und Betriebsanzeige

Art.-Nr.	Watt	EAN	Master	Palette	Preis
6711.75	1200	7640306321855	4	480	59.00

ab Lager verfügbar

# Wasserkocher „Easy Fill“ 2L




Innovative Flap Lid



Easy to Clean



Removable Filter

Stainless Steel

2 Liter Capacity

High Temperature Glass

LED Light

360° Base



## Auffüllbar, ohne den Deckel zu öffnen

- Die Öffnung im Deckel gibt durch den Druck des Wassers nach
- Bis zu 2 Liter Fassungsvermögen mit herausnehm- und waschbarem Filter
- Abschaltautomatik (Strix Control) mit LED Beleuchtung
- Aus hochwertigem, temperaturbeständigem Glas mit praktischer Wasserstandanzeige
- Dank dem 360° Sockel volle Bewegungsfreiheit ohne störendes Kabel
- Überhitzungs- und Trockenlaufschutz, einfach zu reinigen

Art.-Nr.	Watt	EAN	Master	Palette	Preis
6451.69	2200	7640306322036	6	108	79.00

ab Lager verfügbar



# Wasserkocher „2in1 Perfect Cup“



**5 YEARS**  
GUARANTEE

## Sofort heisses Wasser in der perfekten Menge

- Regulierbare Wassermenge abgestimmt auf Ihre Tasse (mit Auto-Stop)
- Sparen Sie Wasser dank der programmierbaren Dispenser-Funktion
- Wählbare Tassengrösse zwischen 125–250ml oder mit dem Wasserkocher 0,75–1,5l
- Einzigartiges Multifunktionsgerät für alle Bedürfnisse
- Gekochtes Wasser in Sekundenschnelle in der gewünschten Menge
- Bewährte Abschaltautomatik (Strix Control)

Art.-Nr.	Watt	EAN	Master	Palette	Preis
6452.42	2400	7640306326010	2		149.00
6452.70	2400	7640306326027	2		149.00

Lieferbar Q1 2022

# Kaffeemaschine „Barista Plus“

Cup Size Selection

350g Grinder volumen

20 Bar Pressure

2.7 Liter Wassertank



Dual Boiler System for simultaneous Milk frothing and Espresso extraction



Smart Piston protection

## Barista-Qualitätskaffe nun auch für zu Hause

- Frisch gemahlener Kaffee dank integriertem Kegelmahlwerk
- Dualboiler-Maschine mit 20-Bar-Pumpendruck
- Abnehmbarer 2.7 Liter Wassertank
- Schwenkbare Heisswasser- und Dampfduüse mit Aufschäum-Funktion
- Bei Nichtgebrauch wechselt die Maschine automatisch in den Standby-Modus
- Zubehör: Tamper, einwandige Filtereinsätze

Bezeichnung	Art.-Nr.	Watt	EAN	Master	Palette	Preis
„Barista Plus“, Anthrazit	6219.4145	2300	7640306320735	1	18	799.00
„Barista Plus“, Edelstahl	6219.7545	2300	7640306320742	1	18	799.00
„Barista Plus“, Rot	6219.8245	2300	7640306320759	1	18	799.00

ab Lager verfügbar



# Dörrgerät „Healthy Snack“

**5 YEARS  
GUARANTEE**



Incl. Mesh for Herbs

Your Choice: 3 - 5 Trays

Powerful 380 W



Vegetables,  
Fruits, Herbs

Timer Mode



LCD Screen

35 – 75 °C

## Trockenfrüchte als gesunde Snack Alternative

- Schonendes Trocknen von Früchten, Gemüse, Pilzen und Kräutern (zwischen 1 – 24 h)
- Umluftventilator für gleichmässige Hitzeverteilung (35 – 75°C wählbar)
- LC-Display für Zeit- und Temperaturregulierung
- 5 stapelbare Dörrgitter (ca. 30 x 23 cm) und ein Netz für Kräuter
- Höhenverstellbare Etagen für mehr Volumen (ca. 1.5 - 3 cm)
- Gesamtfläche entspricht etwa zwei Backblechen

Art.-Nr.	Watt	EAN	Master	Palette	Preis
7772.75	380	7640306325891	4	tbd	119.00

Lieferbar Q1 2022

# Elektrische Salz-/Pfeffermühle "Pure Elegance"

**5 YEARS GUARANTEE**

Easy Dosing: Just Turn Over  
Auto on

Large Filling Quantity

Adjustable Size of Grains

Ceramic Mill

For all Types of Whole Peppercorns and Coarse Salt

6 AAA Batteries NOT Included

## Salz- und Pfeffermühle im edlen Flaschen-Design

- Einfache Dosierung, Mühle auf den Kopf drehen
- Das Keramik-Mahlwerk am oberen Ende verhindert lästige Salz- und Pfefferreste
- Einzigartiges und modernes Design
- Für grobkörniges Salz und ganze Pfefferkörner geeignet
- Sorgt für Gesprächsstoff bei Ihren Gästen
- Der Hingucker auf Ihrem Esstisch

Art.-Nr.	Watt	EAN	Master	Palette	Preis
6939.10	3	7640306322296	24	tbd	69.00

Lieferbar Q1 2022



# Bretzel- und Waffeleisen „Bretzeli & Waffeln“



**5 YEARS**  
GUARANTEE

Easy to switch

Non-Stick  
Coating

Heart shaped  
Waffles

Swiss Bretzeli Styles

Incl. Cone Maker

## Einfach umdrehen: Waffeln und Bretzeli in einem Gerät vereint

- Aus zwei mach eins: Einfaches Klicksystem zum Wechseln der Heizplatten
- Antihafbeschichtete beidseitig nutzbare Platten für Waffeln oder Bretzeli
- Waffeln in Herzform und schöne Schweizer Bretzelimotive
- Klassisches Design im Restostil und traditionellem Druck
- Dank simpler Bauweise mehrere Verstaumöglichkeiten für optimale Platzausnutzung
- Stufenlose Temperaturregelung mit Leuchtanzeige

Art.-Nr.	Watt	EAN	Master	Palette	Preis
7376.31	1000	7640306325518	2	tbd	299.00

Lieferbar Q1 2022



# Popcornmaschine „Popcorn n Chill“

**5 YEARS**  
GUARANTEE

Measuring Cup

1200W

Cinema Design

3 Minutes



Cinema Feeling



Enjoy with Family..



..and Friends



## Popcorn Spass für alle Film- und Serienfans

- Frische Popcorn in nur 3 Minuten
- Fettfreie und cholesterinbewusste Ernährung
- Transparenter Aufsatz mit Messbecher
- Im klassischen Popcorn Becher Look
- EIN / AUS Schalter
- Einfaches Bedienen und Reinigen

Art.-Nr.	Watt	EAN	Master	Palette	Preis
7771.92	1200	7640306325419	12	tbd	69.00

Lieferbar Q4 2021





# Mobile Kühlbox 12V „Frescolino Plus“



## Kühle Erfrischung, jederzeit und überall

- Praktisch für unterwegs, zwei verschiedene Lüftungsstufen wählbar
- Kühlt bis 20°C unter die Umgebungstemperatur (max. bis +5°C)
- Geeignet für Reisen mit dem Auto dank 12V=DC Anschluss
- Grosse Innenfläche und praktische Raumverteilung (17L Füllkapazität)
- Komfortabler Traggriff für bequemes Transportieren
- Mit separat erhältlichem Netzstecker auch für Nutzung Zuhause geeignet

Bezeichnung	Art.-Nr.	Watt	EAN	Master	Palette	Preis
Schwarz	7798.42	37/41	7640306325396	1	32	189.00
Silber	7798.47	37/41	7640306325372	1	32	189.00
Rot	7798.82	37/41	7640306325358	1	32	179.00

Lieferbar Q4 2021



# Kühlschrank „Frescolino Classic 107L“



83.5x55x58.3 cm



92 L Cooling Capacity



15 L Freezer Compartment

## Kompakter Kühlschrank mit Gefrierfach in coolem „Retro Design“

- Viel Platz mit 92 L Kühlraum (0°C - +10°C) und 15 L Gefrierfach (bis -18°C)
- Komfortable Ausstattung mit 2 Abstellflächen und 1 Gemüsebehältern
- Coole Retro-Optik mit verchromtem Türgriff für einfaches Öffnen
- Ideal für Singles und kleinere Haushalte
- Energieeffizienzklasse E und sehr leise mit 39dB
- Regulierbare Thermostatsteuerung und EIN / AUS Schalter

Bezeichnung	Art.-Nr.	Watt	EAN	Master	Palette	Preis
Schwarz	7749.42		7640306322340	1	4	799.00
Rot	7749.82		7640306322357	1	4	799.00

ab Lager verfügbar

# Kühlschrank „Frescolino Classic 215L“

**5 YEARS**  
GUARANTEE



148 x 55 x 62 cm



170 L Cooling  
Capacity



45 L Freezer  
Compartment

## Doppeltüriger Kühlschrank mit Gefrierfach in coolem „Retro Design“

- Viel Platz mit 170 L Kühlraum (0°C - +8°C) und 45 L Gefrierfach (bis -23°C)
- Komfortable Ausstattung mit 4 Abstellflächen und 1 Gemüsebehälter
- Coole Retro-Optik mit verchromten Türgriffen für einfaches Öffnen
- Perfekt für Wohngemeinschaften oder Grossfamilien
- Energieeffizienzklasse E und sehr leise mit 44 dB
- Regulierbare Thermostatsteuerung und EIN / AUS Schalter

Bezeichnung	Art.-Nr.	Watt	EAN	Master	Palette	Preis
Schwarz	7747.42		7640306322258	1	2	999.00
Rot	7747.82		7640306322265	1	2	999.00

ab Lager verfügbar

# Kühlschrank „Frescolino Classic 300L“








192 x 60 x 63 cm



216 L Cooling Capacity



84 L Freezer Compartment

## Doppeltüriger Kühlschrank mit Gefrierfach in coolem „Retro Design“

- Viel Platz mit 216 L Kühlraum (0°C - +8°C) und 84 L Gefrierfach (bis -30°C)
- Komfortable Ausstattung mit 4 Abstellflächen und 4 Behältern
- Coole Retro-Optik mit verchromten Türgriffen für einfaches Öffnen
- Perfekt für Wohngemeinschaften oder Grossfamilien
- Energieeffizienzklasse E und sehr leise mit 41 dB
- Regulierbare Thermostatsteuerung und EIN / AUS Schalter

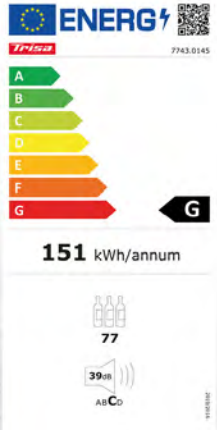
Bezeichnung	Art.-Nr.	Watt	EAN	Master	Palette	Preis
Schwarz	7748.42		7640306322272	1	2	1199.00
Rot	7748.82		7640306322289	1	2	1199.00

ab Lager verfügbar



# Weinklimaschrank 191lt DUAL

**5 YEARS**  
GUARANTEE



Glass Door Display

Store up to  
77 Bottles  
191 Litres



Touch  
Control



Dual Zone  
5° to 20° C



Removable  
Shelves

Door Lock

## Edler Weinkühlschrank mit Temperaturanzeige und Aussen-Display

- Zwei separate Temperaturzonen für eine optimale Lagerung der Weine
- Viel Platz mit 191L Kühlraum & wählbarem Temperaturbereich von +5°C bis +20°C
- Komfortable Ausstattung mit 8 Abstellflächen aus Holz
- Platz für ca. 77 Flaschen à 0.75l
- Ganzflächige UV-abweisende Glastüre, nach rechts öffnend, abschliessbar
- Innenbeleuchtung mit blauem LED Licht

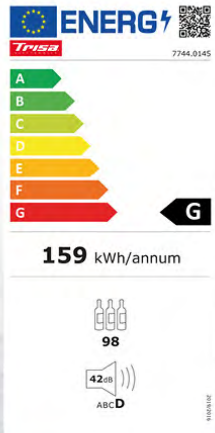
Bezeichnung	Art.-Nr.	Watt	EAN	Master	Palette	Preis
Türe Links	7743.01	160	7640306322180	1	3	1699.00
Türe Rechts	7743.68	160	7640306322197	1	3	1699.00

ab Lager verfügbar

# Weinklimaschrank 291lt mit Dual Zone



Touch Display



Store up to  
98 Bottles  
291 Litres



Touch  
Control



Dual Zone  
5° to 20° C



Removable Shelves

Door Lock

## Edler Weinklimaschrank für bis zu 98 Flaschen und Dual Zone

- Zwei separate Temperaturzonen für eine optimale Lagerung der Weine
- Viel Platz mit 291 L Kühlraum & wählbarem Temperaturbereich von +5°C bis +20°C
- Komfortable Ausstattung mit 6 Abstellflächen aus Holz
- Platz für ca. 98 Flaschen à 0.75l
- Ganzflächige UV-abweisende Glastüre, nach links öffnend, abschliessbar
- Innenbeleuchtung mit blauem LED Licht

Bezeichnung	Art.-Nr.	Watt	EAN	Master	Palette	Preis
Türe Links	7744.01	180	7640306322203	1	2	1799.00
Türe Rechts	7744.68	180	7640306322210	1	2	1799.00

ab Lager verfügbar

# Weinklimaschrank 368lt mit Triple Zone

**5 YEARS GUARANTEE**

Touch Display

**ENERGY** 7745.0145

A  
B  
C  
D  
E  
F  
G

**169 kWh/annum**

145

46dB  
ABCD

LED Lights

Store up to  
145 Bottles  
368 Litres

Touch Control

Triple Zones  
5° to 12° C  
5° to 20° C

Removable Shelves

Door Lock

## Edler Weinklimaschrank für bis zu 145 Flaschen und Triple Zone

- Drei separate Temperaturzonen für eine optimale Lagerung der Weine
- 368L Kühlraum & wählbaren Temperaturbereichen von +5°C bis +12°C und +5°C bis +20°C
- Komfortable Ausstattung mit 7 Abstellflächen aus Holz
- Platz für ca. 145 Flaschen à 0.75l
- Ganzflächige UV-abweisende Glastüre, nach links öffnend, abschliessbar
- Innenbeleuchtung mit blauem LED Licht

Bezeichnung	Art.-Nr.	Watt	EAN	Master	Palette	Preis
Türe Links	7745.01	180	7640306322227	1	2	2999.00
Türe Rechts	7745.68	180	7640306322234	1	2	2999.00

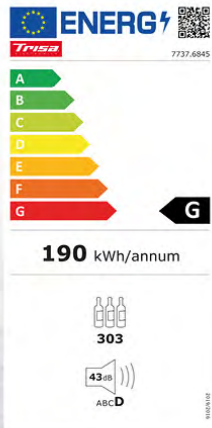
ab Lager verfügbar



# Weinklimaschrank 642l



Touch Display



Removable Shelves

Store up to  
303 Bottles



Enjoy the  
perfect taste



Perfect  
temperature  
5° to 20° C



## Edler Weinklimaschrank für bis zu 303 Flaschen und Aussen-Display

- Viel Platz mit 642lt Raum & wählbarem Temperaturbereich von +5°C bis +20°C
- Mit Kühlung und Heizung - der Wein bleibt stets perfekt temperiert
- Komfortable Ausstattung mit 18 Abstellflächen aus Holz
- Platz für ca. 303 Flaschen à 0.75l
- Ganzflächige UV-abweisende Glastüre mit Schloss, nach rechts öffnend
- Innenbeleuchtung mit blauem LED Licht

Bezeichnung	Art.-Nr.	Watt	EAN	Master	Palette	Preis
Türe Rechts	7737.68	180	7640139998934	1	1	3999.00

ab Lager verfügbar

# Weinklimaschrank 767lt mit Triple Zone

**5 YEARS GUARANTEE**

Touch Displays

ENERG+  
Trisa  
7746.6845

A  
B  
C  
D  
E  
F  
G

**154 kWh/annum**

163  
39dB  
A B C D

ENERG+  
Trisa  
7746.68

A  
B  
C  
D  
E  
F  
G

**154 kWh/annum**

154  
42dB  
A B C D

Double Doors

Removable Shelves

Door Lock

Store up to  
**317 Bottles**  
767 Litres

Touch Control

Triple Zones  
5° to 20° C

## Doppeltür Weinklimaschrank für bis zu 317 Flaschen und Triple Zone

- Drei separate Temperaturzonen für eine optimale Lagerung der Weine
- Viel Platz mit 767L Kühlraum & wählbarem Temperaturbereich von +5°C bis +20°C
- Komfortable Ausstattung mit 28 Abstellflächen aus Holz
- Platz für ca. 317 Flaschen à 0.75l
- Ganzflächige UV-abweisende Glastüre, doppeltürig, abschliessbar
- Innenbeleuchtung mit blauem LED Licht

Bezeichnung	Art.-Nr.	Watt	EAN	Master	Palette	Preis
Doppeltürig	7746.68	360	7640306322241	1	1	5999.00

ab Lager verfügbar







# Kerzenraclette mit Tasche „Explore the Alps“

let the  
**Adventure  
Begin**

ENJOY RACLETTE EVERYWHERE

EASY STORAGE

NON-STICK COATED

INCL. 4 CANDLES

INCL. 2x PLASTIC SPATULA

## Auf ins Abenteuer - ohne Hungergefühl, mit dem praktischen Reiseset

- Funktioniert mit 4 Rechaud-Kerzen, für den Picknickplausch ohne Strom
- Ob beim Wandern, Camping, im Wald oder am See - geniessen Sie Ihr Raclette überall
- Mit der praktischen Tragetasche ist alles gut verstaut
- Zwei Antihaftbeschichtete Raclette-Pfännchen aus robustem Stahl und zwei Kunststoffspachtel
- Inklusive 4 Rechaud-Kerzen für sofortigen Gebrauch
- Dank hochwertiger Verarbeitung und robusten Materialien sehr reinigungsfreundlich

Art.-Nr.	Watt	EAN	Master	Palette	Preis
7616.12		7640306322364	20	480	39.90

ab Lager verfügbar



# Kerzenraclette mit Tasche „Into the Wilds“

let the  
**Adventure  
Begin**

ENJOY RACLETTE EVERYWHERE

EASY STORAGE

NON-STICK COATED

INCL. 4 CANDLES

INCL. 2x PLASTIC SPATULA

## Auf ins Abenteuer - ohne Hungergefühl, mit dem praktischen Reiseset

- Funktioniert mit 4 Rechaud-Kerzen, für den Picknickplausch ohne Strom
- Ob beim Wandern, Camping, im Wald oder am See - geniessen Sie Ihr Raclette überall
- Mit der praktischen Tragetasche ist alles gut verstaut
- Zwei Antihaftbeschichtete Raclette-Pfännchen aus robustem Stahl und zwei Kunststoffspachtel
- Inklusive 4 Rechaud-Kerzen für sofortigen Gebrauch
- Dank hochwertiger Verarbeitung und robusten Materialien sehr reinigungsfreundlich

Art.-Nr.	Watt	EAN	Master	Palette	Preis
7616.83		7640306322371	20	480	39.90

ab Lager verfügbar

# Raclette „Raclette & Brunch“



## Raclette-Plausch, Grill-Fest und Family-Brunch

- Geöffnet (180°) sind die Pfännchen auch bei grossen Tischen erreichbar
- Multifunktionsplatten für Grill und Brunch - Platten nur umdrehen!
- Temperaturregler für individuelle Einstellung - einfache Bedienung
- Platten können je nach Bedarf separat beheizt werden (2 x 750 W)
- 8 antihafbeschichtete Raclette-Pfännchen aus robustem Stahl, 8 Raclettespachtel
- Zerlegbar für einfache Reinigung, rutschfeste Standfüsse

Art.-Nr.	Watt	EAN	Master	Palette	Preis
7617.42	1500	7640306322456	2		179.00

Lieferbar Q4 2021



# Raclette „Vario Fun“

**5 YEARS GUARANTEE**

with Pancake-Plate for Brunch

180° Open

2x 750 W

Non-Stick Coating

Natural Stone Plate

Thermostat Continuously Variable

Non-Stick Coating

8x

TRISA  
**SWISS STYLE**  
RACLETTE

## Raclette-Plausch für jeden Anlass

- Geöffnet (180°) sind die Pfännchen auch bei grossen Tischen erreichbar
- Multifunktionsplatten für Grill und Brunch - Platten nur umdrehen!
- Zusätzliche „Hot Stone“-Steinplatte mit grosser Wärmespeicherung
- Platten können je nach Bedarf separat beheizt werden (2 x 750 W), mit Temperaturregler
- 8 antihafbeschichtete Raclette-Pfännchen aus robustem Stahl, 8 Raclettespachtel
- Zerlegbar für einfache Reinigung, rutschfeste Standfüsse

Art.-Nr.	Watt	EAN	Master	Palette	Preis
7618.42	1500	7640306322463	2		179.00

Lieferbar Q4 2021

# Raclette „Style Connect“



## Bereit für die spontane Raclette-Party

- Perfekt für lange, schmale Tische und unterschiedlich viele Gäste
- Elegantes, stilvolles Gehäuse, einzeln bedienbar
- Platten können je nach Bedarf separat beheizt werden (2 x 900W), mit Temperaturregler
- Abnehmbare antihaftbeschichtete Grillplatte aus hochwertigem Aluguss
- 8x Antihaftbeschichtetes Raclette-Pfännchen aus robustem Stahl und 8x Kunststoffspachtel
- Zerlegbar für einfache Reinigung, rutschfeste Standfüsse

Art.-Nr.	Watt	EAN	Master	Palette	Preis
7622.43	1800	7640306325662	2		179.00

Lieferbar Q4 2021



# Staubsauger „Comfort Clean T9142“

**5 YEARS GUARANTEE**

Integrated Accessories

Incl. Universal Nozzle with unique Power Regulation

7m Cable

Continuous Control

H13 Hepa-Filter

11m Range

Telescopic Tube

Incl. Accessories

**WESSEL-WERK**  
Better Performance

## Professioneller Staubsauger mit integriertem Zubehör im Deckel

- Kabellänge 7 Meter und Aktionsradius 11 Meter für einfaches Reinigen der ganzen Wohnung
- Ergonomisches Teleskoprohr mit professionellem Click System für Griff und Düse
- Universal Bodendüse mit Nebenluftschiebern, um die Saugkraft individuell anzupassen
- Hepa Filter für hygienische und staubfreie Luft, optimal für Allergiker
- Mit Softstart, stufenloser Saugkraftregulierung und Staubbeutelwechselanzeige
- 4-lagiger Vlies Staubbeutel S-class-bag und inklusive Motor Filter

Art.-Nr.	Watt	EAN	Master	Palette	Preis
9491.42	700	7640306325914	1	24	249.00

Lieferbar Q1 2022

# Akkustaubsauger „Quick Clean Professional T9621“





4 Modes

32 V Li-Ion Power

HEPA-Filter

LED-Display

Up to 80 Min Runtime

Multilevel Cyclone Technology

Brushless Motor  
32 V / 3000 mAh / 600 W

2 in 1  
200 Air watts

Wall mount  
with charging  
and accessory

Free-standing

Separated battery charge

High suction power  
80 MIN

4 Modes & Battery status

LED-Lights



trisaelectronics.ch/9496

Floor detection

## Höchste Saugkraft und praktische Freisteh-Funktion, im modernen Design

- Leistungsstarker Akku-Staubsauger mit 32 V Li-Ion Batterie und 600 W digitaler Motorpower
- Bis zu 80 Minuten Laufzeit im ECO Power-Modus, 200 Air Watts auf max. Stufe
- Effizientes Filtersystem mit Multizyklon-Technologie und HEPA-Filter für hygienische Luft
- LED-Anzeige mit aktuellem Ladezustand und 4 Leistungsmodi (ECO, Middle, Max, Auto)
- Automatische Erkennung der Bodenoberfläche dank Floor Detector
- Wandhalterung mit integriertem Ladeanschluss und Multifunktionszubehör

Art.-Nr.	Watt	EAN	Master	Palette	Preis
9496.21	600	7640306321787	1	36	499.00

ab Lager verfügbar



# Akkustaubsauger „Quick Clean Professional T9670“

**5 YEARS GUARANTEE**

LED-Display

4 Modes

Up to 80 Min Runtime

32 V Li-Ion Power

Multilevel Cyclone Technology

HEPA-Filter

Brushless Motor  
32 V / 3000 mAh / 600 W

Free-standing

LED-Lights



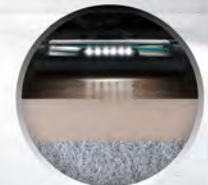
2 in 1  
200 Air watts



Wall mount  
with charging  
and accessory



Separated battery charge



Floor detection



High suction power  
80 MIN



4 Modes & Battery status



trisaelectronics.ch/9496

## Höchste Saugkraft und praktische Freisteh-Funktion, im modernen Design

- Leistungsstarker Akku-Staubsauger mit 32 V Li-Ion Batterie und 600 W digitaler Motorpower
- Bis zu 80 Minuten Laufzeit im ECO Power-Modus, 200 Air Watts auf max. Stufe
- Effizientes Filtersystem mit Multizyklon-Technologie und HEPA-Filter für hygienische Luft
- LED-Anzeige mit aktuellem Ladezustand und 4 Leistungsmodi (ECO, Middle, Max, Auto)
- Automatische Erkennung der Bodenoberfläche dank Floor Detector
- Wandhalterung mit integriertem Ladeanschluss und Multifunktionszubehör

Art.-Nr.	Watt	EAN	Master	Palette	Preis
9496.70	600	7640306321794	1	36	499.00

ab lager verfügbar

# Hartbodenreiniger „Wet Clean Comfort T9746“



Up to 30 Min Runtime

Free-standing

60W Motor Power

180 ml Waste Water Tank

Double Roll, Machine washable

All types of hard floors

16 V Li-Ion Power

350 ml Clean Water Tank



For dry and wet stains



High efficient wet wiping motion



Less water drops, fast drying

26,5 CM



High-tech fibre, machine washable



Self-cleaning mode



Perfect clean in 1 step

Up to 100 m<sup>2</sup> 30 Min.





trisaelectronics.ch/9497

## In einem Schritt trockenen und feuchten Schmutz wegwischen

- Zweifach-Walzenrollen für besonders effiziente Fleckenentfernung
- In 30 Minuten lassen sich bis zu 100 m<sup>2</sup> Hartboden mühelos wischen
- Waschmaschinentaugliche Rollen mit Hightech-Fasern, auch für Parkett geeignet
- Permanente Zufuhr von sauberem Wasser auf die Bürstenrolle
- Sofort trockene Böden, da der hauchdünne Wasserfilm schnell abtrocknet
- Einfaches manövrieren unter Möbel und praktische Freisteh-Funktion

Art.-Nr.	Watt	EAN	Master	Palette	Preis
9497.46	60	7640306321862	1	35	299.00

ab Lager verfügbar



# Hartbodenreiniger „Wet Clean Professional T9813“

Wash and vacuum at the same time

2400 RPM  
22 CM

No water spots on floor

Self-cleaning and charging base

Hygienic clean floors

Up to 30 Min Runtime

Free-standing

215W Motor Power

400 ml Clean Water Tank

High-speed Roller Brush

2 Levels

All types of hard floors

32V Li-Ion Power

Filter

350 ml Waste Water Tank

3-in-1: Wash, vacuum & dry

Efficient and powerful

Up to 100 m<sup>2</sup>  
30 Min.

trisaelectronics.ch/9498

## 3-in-1: saugen, feucht wischen und trocknen

- Grobkörniger Alltagsschmutz wird eingesaugt und der Boden gleichzeitig feucht gewischt
- In 30 Minuten lassen sich bis zu 100 m<sup>2</sup> Hartboden mühelos reinigen
- Innovatives Multioberflächenreinigungssystem, keine Wasserrückstände
- Einzigartige Zyklon-Filtrierung durch 2-Tank-Technologie
- Maximale Bewegungsfreiheit und konstante Saugkraft mit 32 V Li-Ion-Akku und 215 W
- Praktische Ladestation mit Selbstreinigungsfunktion

Art.-Nr.	Watt	EAN	Master	Palette	Preis
9498.13	215	7640306321879	1	30	399.00

ab Lager verfügbar

# Akkustaubsauger „Quick Clean Professional T0341“

**5 YEARS GUARANTEE**

**2 in 1 Feature**

**Powerful 600 W**

**Hepa Filter**

**Multi Cyclone**

**Useful Accessory**

**Self Standing**

**3000mAh Battery**

**Easy clean**

**Hair Removal Technology**

**Up to 80 Min Runtime**

**Intelligent LED Display**

**High suction power**

## Hochwertiger Staubsauger mit Anzeigedisplay und maximaler Saugkraft

- Leistungsstarker Akku-Staubsauger mit 32 V Li-Ion Batterie und 600 W digitaler Motorpower
- Bis zu 80 Minuten Laufzeit im ECO Power-Modus bei 200 Air Watts Saugleistung
- Effizientes Filtersystem mit Multizyklon-Technologie und HEPA-Filter für hygienische Luft
- LED-Anzeige mit Ladezustand und 3 Leistungsmodi (ECO, Mid, Max) sowie Warnhinweise
- Lässt sich mit einem Knopfdruck zum Handsauger umfunktionieren
- Wandhalterung mit integriertem Ladeanschluss und Multifunktionszubehör

Art.-Nr.	Watt	EAN	Master	Palette	Preis
9503.41	600	7640306325532	1		449.00

Lieferbar Q1 2022



# Akkustaubsauger „Quick Clean Professional T0359“

**5 YEARS GUARANTEE**

2 in 1 Feature

Powerful 600 W

Hepa Filter

Multi Cyclone

Useful Accessory

Self Standing

3000mAh Battery

Easy clean

Hair Removal Technology

Up to 80 Min Runtime

High suction power

## Hochwertiger Staubsauger mit Anzeigedisplay und maximaler Saugkraft

- Leistungsstarker Akku-Staubsauger mit 32 V Li-Ion Batterie und 600 W digitaler Motorpower
- Bis zu 80 Minuten Laufzeit im ECO Power-Modus bei 200 Air Watts Saugleistung
- Effizientes Filtersystem mit Multizyklon-Technologie und HEPA-Filter für hygienische Luft
- LED-Anzeige mit Ladezustand und 3 Leistungsmodi (ECO, Mid, Max) sowie Warnhinweise
- Lässt sich mit einem Knopfdruck zum Handsauger umfunktionieren
- Wandhalterung mit integriertem Ladeanschluss und Multifunktionszubehör

Art.-Nr.	Watt	EAN	Master	Palette	Preis
9503.59	600	7640306325549	1		449.00

Lieferbar Q1 2022

# Standventilator „Ambiance“

**5 YEARS GUARANTEE**

max. 162 cm

117 cm

min. 72 cm

**8 Light Settings**

- Focus Light
- Warm Light
- Ambiance Light
- All Rainbow Colors: TV Simulator
- Red
- Purple
- Light blue
- Blue

**More Features**

- Remote Control
- 3D Angle
- LED Display

## Stimmungsvolles Ambiente mit frischer Brise

- 9 Geschwindigkeitsstufen und zwei Windrichtungen (Air Up, Air Down)
- 8 Lichteinstellungen: neutral (2200/3000/4000 K) und farbig
- 3D-Angle-Function: verstellbarer Neigungswinkel
- Drei Höhen (67 cm, 112 cm, 157 cm) zur Auswahl
- Timer-Funktion für automatisches Abschalten in der Nacht
- Praktische Fernbedienung (inkl. Batterie) für bequeme Steuerung aus der Distanz

Art.-Nr.	Watt	EAN	Master	Palette	Preis
9358.43	10	7640306326058	1		399.00

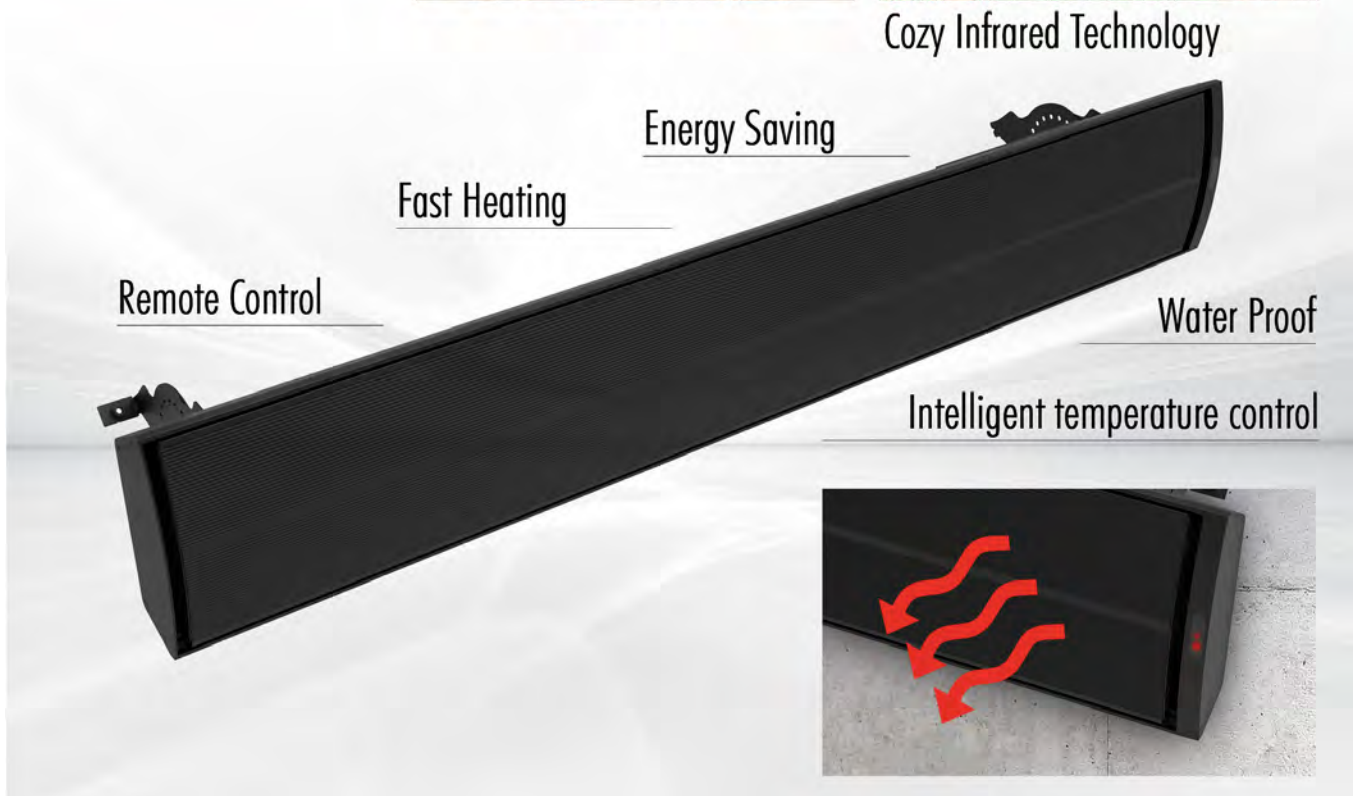
Lieferbar Q1 2022



# Infrarot Heizer „Premium Heat“



Cozy Infrared Technology



## Infrarot Heizer

- Einfache Montage an der Fassade und schnelle Aufheizzeit
- Spart Energie dank intelligentem Temperaturkontrollsystem
- Wärmt nur den Körper und keine kompletten Räume - dadurch wird die Luft nicht ausgetrocknet
- Hochwertiges Aluminiumgehäuse
- Wasserresistent für problemlose Aufhängung auf dem Balkon oder der Terrasse
- Inkl. Fernbedienung

Art.-Nr.	Watt	EAN	Master	Palette	Preis
9357.46	2100	7640306326089	1		399.00

Lieferbar Q1 2022









WE SIMPLIFY YOUR LIFE

## SCHWEIZ

Trisa Electronics AG  
Kantonsstrasse 121  
CH-6234 Triengen

info@trisaelectronics.ch  
Tel: +41 41 933 00 30  
Fax: +41 41 933 32 02

## ITALIEN

Trisa Italia  
Via Golfreda 6  
I-40136 Bologna

trisa.italia@libero.it  
Tel: +39 335 388 680  
Fax: +39 051 589 243

## ÖSTERREICH

SCD Handels GmbH  
Unterhaus 33  
A-2851 Krumbach

service@trisaelectronics.at  
Tel: +43 (2647) 4304070

## VERTRIEB DEUTSCHLAND

Ernst Lorch KG  
Bildstockstraße 9  
D-72458 Albstadt

HG@lorch-gruppe.com  
Tel. +49 (7431) 124 200

## RUMÄNIEN

Zass Romania Srl.  
Ungheni 40  
CP 547605 Jud. Mures

sales@zass.ro  
Tel: +40 265 269 209  
Fax: +40 265 307 670

## SERVICE DEUTSCHLAND

HKS Electronics Vertriebs GmbH  
Graf von Stauffenbergstr. 8  
D-63150 Heusenstamm

HKS-GmbH@T-online.de  
Tel: +49 (6104) 5920



überreicht durch:

Neuheiten/D1/Q4/2021

www.trisaelectronics.ch